

ZIRKULAR

Rohrschauglas mit vollrundem, glatten Durchgang, metallisch

DIN-EN: DN 15 - 150 / PN 10 - 16

ASME: NPS 1" - 4" / class 150



Technische Merkmale

Konstruktionsmerkmale • Temperatureinsatz bis 180°C

- metallische Ausführung
- mit Borosilikat-Rohrschauglas

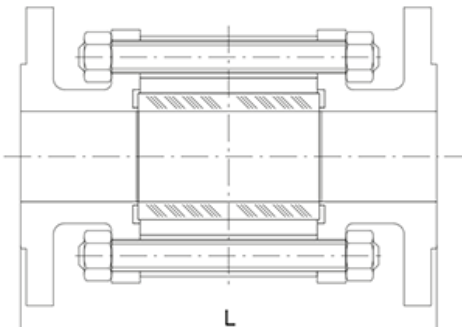
Werkstoffe

Standard

- Stahlguss 1.0619 / ASTM A216 WCB
- Edelstahl 1.4408 / ASTM A351 CF8M
- Edelstahl 1.4308 / ASTM A351 CF8M
- Tieftemp. Stahl 1.1138 / LCC/LCB / A352 **Sonderwerkstoffe**
- auf Anfrage **Schauglas**
- Borosilikat

Technische Daten

DIN 3202/EN 558-1	DN	PN	p_{max}^{**}	L
	15	16	15,8	150
	20	16	13,5	150
	25	16	11,2	160
	32	16	8,7	180
	40	16	11,9	200
	50	10	9,0	230
	65	10	7,7	290
	80	10	6,2	310
	100	10	4,8	350
	150	10	4,8	350
	200	*	*	*
250	*	*	*	
ASME B 16.5	NPS	PN	p_{max}^{**}	L
	1"	150	11,2	160
	1½"	150	11,9	200
	2"	150	9,0	230
	3"	150	6,2	310
	4"	150	4,8	350



* auf Anfrage

Höhere Druckbelastbarkeiten auf Anfrage

Weitere DN, PN, wie z.B. ANSI 300 und JIS sowie andere Werkstoffe auf Anfrage