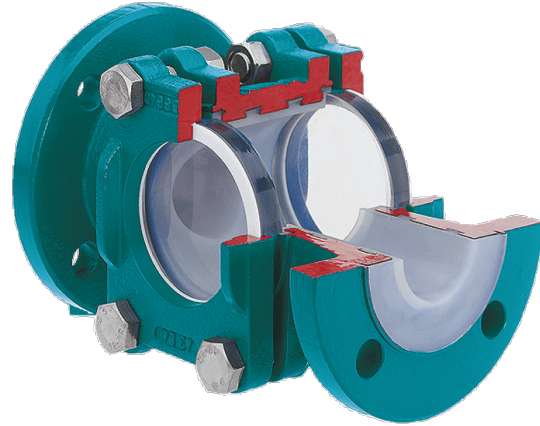


OCULAR-A

Durchfluss-Schauglas mit vollrundem Durchgang, ausgekleidet

DIN-EN: DN 15 - 250 / PN 10 - 40

ASME: NPS 1" - 4" / class 150



Technische Merkmale

Konstruktionsmerkmale • Temperatureinsatz bis 150°C

- mit Turbulenz-Wulst
- Optional mit Heizmantel lieferbar
- FEP- oder PFA-Auskleidung mindestens 3 mm

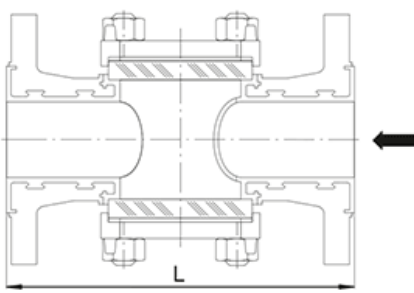
Werkstoffe

Standard

- Sphäroguss EN-GJS-400-18 / ASTM A395 **Sonderwerkstoffe**
- Stahlguss 1.0619 / ASTM A216 WCB
- Edelstahl 1.4408 / ASTM A351 CF8M
- Tieftemp. Stahl 1.1138 / LCC-LCB A352 **Schauglas**
- Borosilikat **Auskleidungswerkstoffe**
- Gehäuse: PFA, PFA-leitfähig, FEP

Technische Daten

DIN 3202/EN 558-1	DN	PN	L
	15	10-40	130
	20	10-40	150
	25	10-40	160
	32	10-40	180
	40	10-40	200
	50	10-40	230
	65	10-40	290
	80	10-40	310
	100	10/16	350
		25/40	
	150	10/16	480
		25/40	
	200	10/16	600
		25/40	
ASME B 16.5	NPS	PN	L
	1"	150	127
	1½"	150	165
	2"	150	178
	3"	150	203
	4"	150	229



Höhere Druckbelastbarkeiten auf Anfrage