

DELTA-SF

Schmutzfänger mit PFA/FEP-Auskleidung

DIN-EN: DN 15 - 250 / PN 10 - 40

ASME: NPS 1" - 4" / class 150



Technische Merkmale

Konstruktionsmerkmale • Temperatureinsatz bis 150°C

- einfacher und schneller Wechsel des Schmutzfängers
- Maschenweite 3 mm, andere Maschenweiten auf Anfrage
- Optional mit Borosilikat-Rohrschauglas
- PFA- oder FEP-Auskleidung mindestens 3 mm

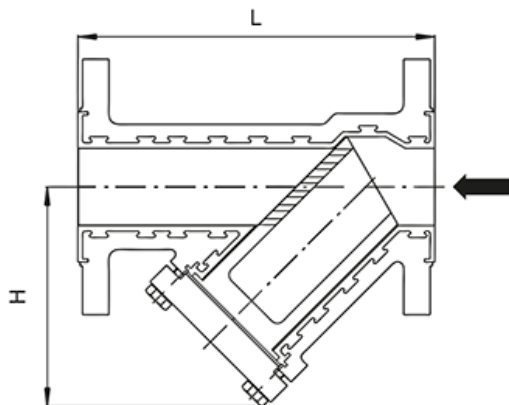
Werkstoffe

Standard

- Sphäroguss EN-GJS-400-18 / ASTM A395 **Sonderwerkstoffe**
- Stahlguss 1.0619 / ASTM A216 WCB
- Edelstahl 1.4408 / ASTM A351 CF8M
- Tieftemp. Stahl 1.1138 / LCC-LCB A352 **Schauglas**
- Borosilikat **Auskleidungswerkstoffe**
- Gehäuse: PFA, PFA-leitfähig, FEP
- Schmutzkorb: PFA, PFA-leitfähig, FEP

Technische Daten

DIN 3202/EN 558-1	DN	PN	L	H
	15	10-40	130	100
	20	10-40	150	100
	25	10-40	160	10
	32	10-40	180	*
	40	10-40	200	120
	50	10-40	230	160
	65	10-40	290	*
	80	10-40	310	185
	100	10/16 25/40	350	220
	150	10/16 25/40	350	380
	200	*	*	*
250	*	*	*	
ASME B 16.5	NPS	class	L	H
	1"	150	127	100
	1½"	150	*	*
	2"	150	178	150
	3"	150	203	200
	4"	150	229	230



* auf Anfrage

Höhere Druckbelastbarkeiten auf Anfrage