

MONOBLOC EXTRA

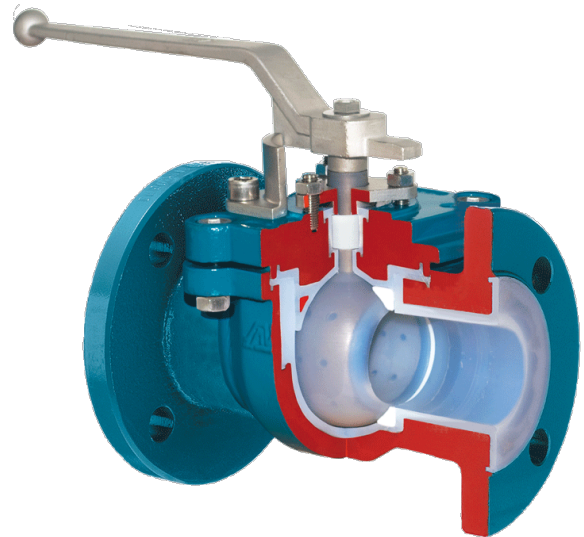
Kugelhahn, Top-Entry-Ausführung (einteiliges Gehäuse), vollrunder Durchgang

- totraumminimiert
- Gehäuse und Kugel einteilig
- Top-Entry Design
- einfacher Inline-Austausch
- chemikalienbeständig

DIN-EN: DN 15 - 100 / PN 10 - 25

ASME: NPS ½" - 8" / class 150

Einsatzbereich: $-30 < T < 230^{\circ}\text{C}$



Technische Merkmale

AZ-Kugelhahn mit einteiliger Kugel

- Schaft und Kugel bestehen aus einem Stück
- kein Ausblasen des Schaftes bei hohen Mediendrücken
- keine Abnutzung und somit kein Spiel in der Betätigung
- keine Gefahr für die Auskleidung

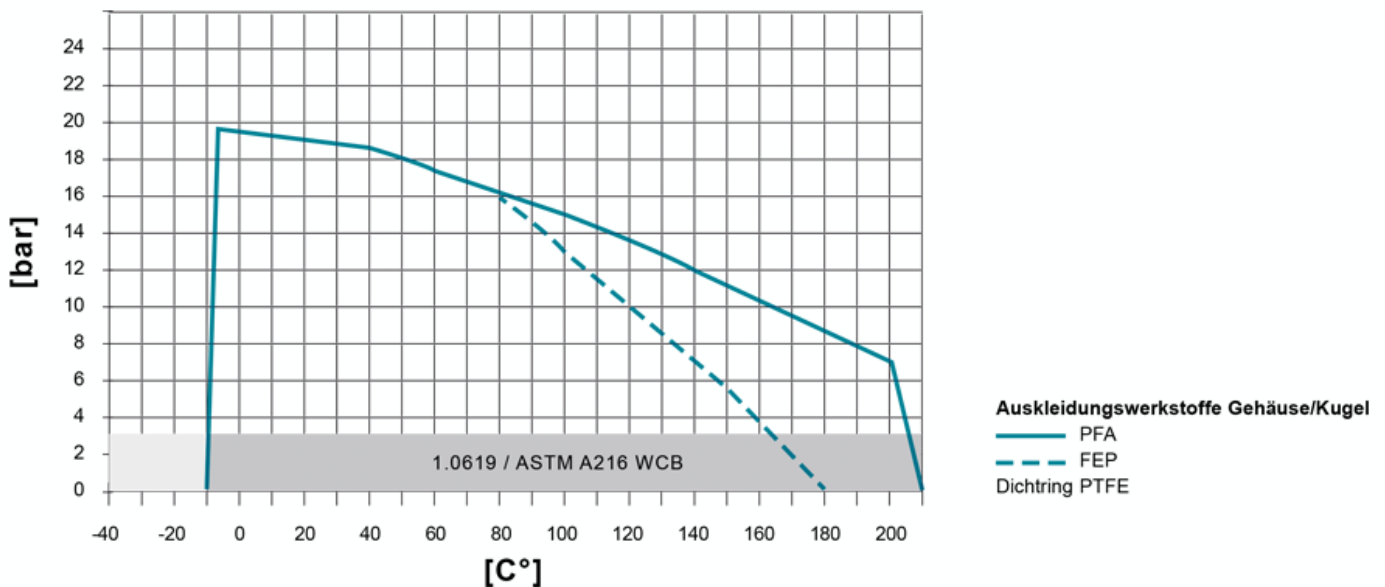
Weitere Konstruktionsmerkmale

- vollrunder Durchgang
- einteiliges Gehäuse (MONOBLOC)
- Top-Entry-Ausführung zum einfachen Austausch der Dichtungen
- Kugel mit Schaltwelle einteilig
- ausblassicher
- mit nachstellbarer Stopfbuchspackung

- tottraumminimiert
- wartungsfrei - selbstschmierend
- Aufbauflansch für Antriebe nach DIN ISO 5211
- mit chemikalienbeständiger Auskleidung, Mindeststärke 3 mm
- TA-Luft 2002 Nachweis
- Richtlinie / Directive 2014/68/EU
- FDA-Konform

PT-Diagramm

Allgemeines Druck-/Temperatur-Diagramm



Einsatztemperaturen < -30°C und > 220 °C müssen von AZ anhand der Betriebsbedingungen geprüft und bestätigt werden.

Bei der Auswahl des Dichtbuchsen-Materials sind auch die Einsatzgrenzen gemäß EN12516-1 bzw. ASME B16.34 für die jeweiligen Druckstufen zu beachten (PN/class). Die eingezeichneten Werte beziehen sich auf austenitischen Edelstahlguß 1.4408.

- 1) Für den Einsatz unter -10°C Betriebstemperatur sind tieftemperatur- bzw. austenitische Stähle erforderlich.
- 2) Buchse: Es stehen unterschiedliche Dichtbuchsen-Materialien zur Verfügung.

Werkstoffe

Standard Gehäusewerkstoffe

- Stahlguss 1.0619, ASTM A216 WCB

Standard K ukenwerkstoffe

- Edelstahl 1.4308, ASTM A351 CF8

Sonderwerkstoffe

- Sph roguss EN-GJS-400-18 ASTM A395
- Tieftemp. Edelstahl 1.1138, LCC/LCB/A352
- Edelstahl 1.4408, ASTM A351 CF8M

Auskleidungswerkstoffe

- Geh use: PFA, PFA-Leitf hig, FEP
- Kugel: PFA, PFA-leitf hig, FEP
- Dichtring: PTFE

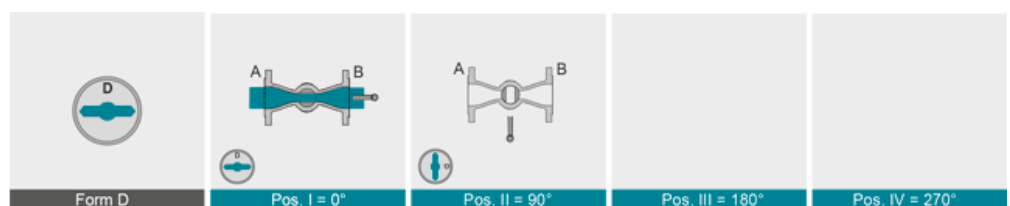
Schaftabdichtung

Chemie-Abdichtung f r leicht fl chtige, aggressive und toxische Medien mit PTFE-Packung zur zus tzlichen Schaftabdichtung; T_{\max} 230°C

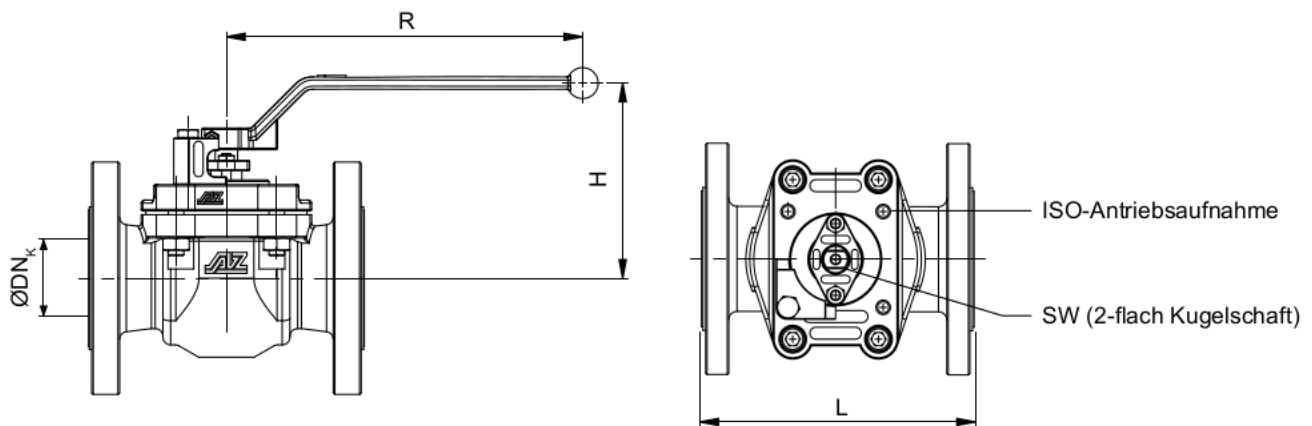
Typ CAS

mehr erfahren [...]

K ukenformen



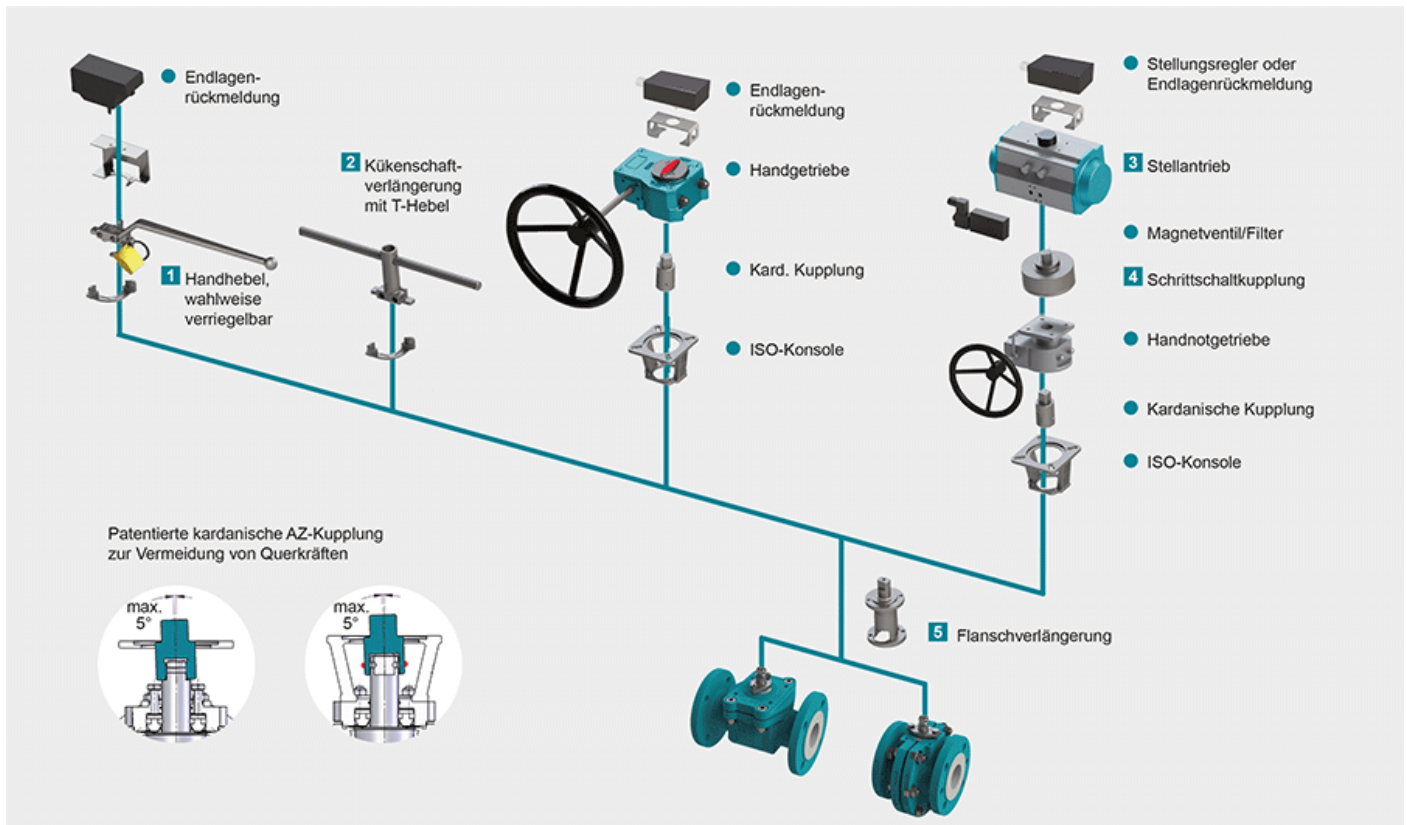
Technische Daten



Typ MONOBLOC-EXTRA

EN 1092-1 / 568-1	DN	PN	L	R	H	ISO 5211 Aufnahme	SW [mm]	Drehmoment* [Nm]	Gewicht [kg]	K _{vs} -Wert [m ³ /h]	C _v -Wert [US.gal/min]
	25	16	160	230	119	F07	11	45	**	70	81
	40	16	200	230	126	F07	11	45	**	193	223
	50	10-16	230	320	143	F10	14	50	**	323	374
	80	10-16	310	600	199	F12	22	120	**	947	1095
	100	10-16	350	600	202	F14	22	120	**	1446	1672
	150	10-16	350	600	227	F16	27	160	**	3338	3859
	200	10-16	400	600	277	F16	27	270	**	6362	7356
ASME B 16.5 / 16.10	NPS	Class	L	R	H	ISO 5211 Aufnahme	SW [mm]	Drehmoment* [Nm]	Gewicht [kg]	K _{vs} -Wert [m ³ /h]	C _v -Wert [US.gal/min]
	1"	150	160	230	119	F07	11	45	**	70	81
	1½"	150	200	230	126	F07	11	45	**	193	223
	2"	150	230	320	143	F10	14	50	**	323	374
	3"	150	310	600	199	F12	22	120	**	947	1095
	4"	150	350	600	202	F14	22	120	**	1446	1672
	6"	150	350	600	227	F16	27	160	**	3338	3859
	8"	150	400	600	277	F16	27	270	**	6362	7356

Betätigung



1 Verriegelung

Zündflammkombination, Ösen für Vorhängeschloss, lineares Schlüssel-Prinzip, Rastbolzen-Arretierung für Handhebel oder Handgetriebe, mehr erfahren [...]

2 Kükenschaftverlängerung

Robuste Konstruktion aus Edelstahl in den Standardhöhen 100 und 150 mm (weitere auf Anfrage) mit T-Hebel mehr erfahren [...]

3 Stellantriebe

Unterschiedliche Stellantriebe zum Aufbau auf die Konsole gemäß DIN-ISO 5211 inklusiv Magnetventil, Endlagenrückmeldungen, Stellungsregler usw. mehr erfahren [...]

NEU: Der pneumatische Antrieb AIR GEAR für Armaturen mit hohen Drehmomenten ≥ 150.000 Nm mehr erfahren [...]

4 Schrittschaltkupplung

Bei Mehrweghähnen können mit einem 90°-Standard-Schwenkantrieb Schaltwege bis 360° gefahren werden mehr erfahren [...]

5 Flanschverlängerung

Durch Montage der Flanschverlängerung aus Edelstahl keine Behinderung der Kükennachstellung, Standardhöhe 100 mm. Hinweis: Montage bei Schaftabdichtungen FSN/FSN-SL und CASN/CASN-SL nicht möglich mehr erfahren [...]