

Muffenhahn, gegossen

Gewinde ½" – 3"



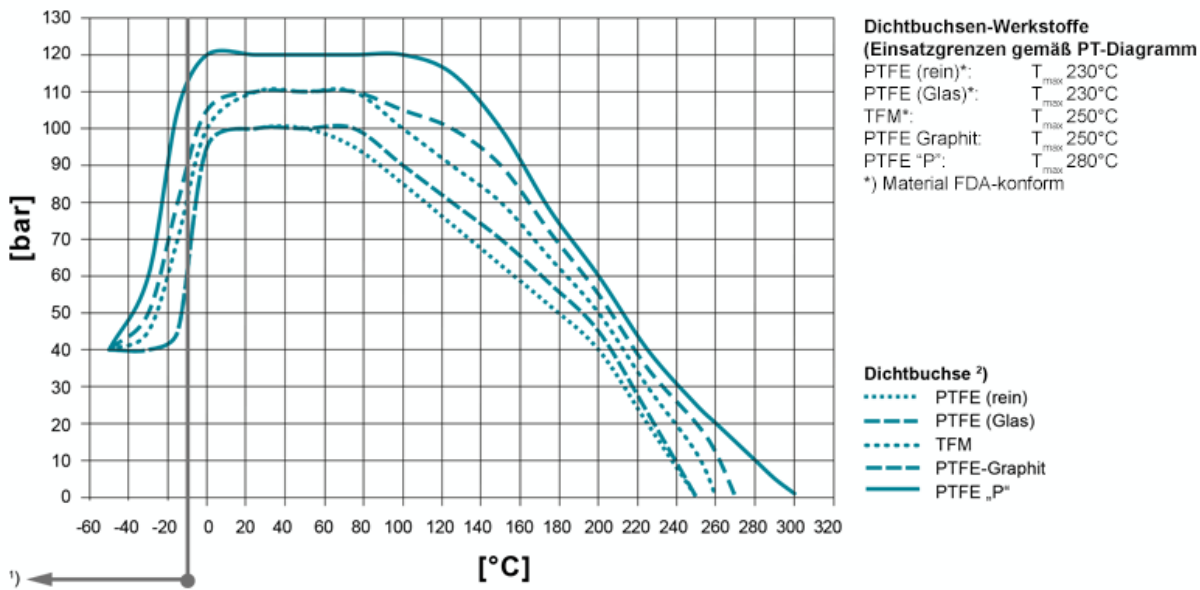
Technische Merkmale

Konstruktionsmerkmale

- totraumfrei
- wartungsfrei – selbstschmierend
- Aufbauflansch für Antriebe nach DIN ISO 5211
- feste Kammerung aller PTFE-Teile
- verdrehsichere PTFE-Buchse
- einfach zugängliche Kükennachstellung
- auch mit aufgebautem Antrieb
- vakuumtauglich
- TA-Luft 2002 Nachweis

PT-Diagramm

Allgemeines Druck-/Temperatur-Diagramm



Einsatztemperaturen < -30°C und > 220 °C müssen von AZ anhand der Betriebsbedingungen geprüft und bestätigt werden.

Bei der Auswahl des Dichtbuchsen-Materials sind auch die Einsatzgrenzen gemäß EN12516-1 bzw. ASME B16.34 für die jeweiligen Druckstufen zu beachten (PN/class). Die eingezeichneten Werte beziehen sich auf austenitischen Edelstahlguß 1.4408.

- 1) Für den Einsatz unter -10°C Betriebstemperatur sind tieftemperatur- bzw. austenitische Stähle erforderlich.
- 2) Buchse: Es stehen unterschiedliche Dichtbuchsen-Materialien zur Verfügung.

Werkstoffe

Standard Gehäusewerkstoffe

- Stahlguss 1.0619, ASTM A216 WCB
- Edelstahl 1.4408, ASTM A351 CF8M
- Edelstahl 1.4308, ASTM A351 CF8
- Tieftemp. Edelstahl 1.1138, LCC/LCB/A352

Standard Kúenwerkstoffe

- Edelstahl 1.4408, ASTM A351 CF8M
- Edelstahl 1.4308, ASTM A351 CF8

Sonderwerkstoffe

- Alloy
- Monel
- Nickel

- Zirkonium
- Titan
- Tantal
- andere Werkstoffe auf Anfrage

Schaftabdichtung

Standard-Abdichtung für alle gängigen Anwendungen;
Tmax 230°C

Typ STD

mehr erfahren [...]

Firesafe-Abdichtung (API 607) mit Graphit-Packung zur zusätzlichen Schaftabdichtung; Tmax 230°C

Typ FS

mehr erfahren [...]

Chemie-Abdichtung für leicht flüchtige, aggressive und toxische Medien mit PTFE-Packung zur zusätzlichen Schaftabdichtung; T_{max} 230°C

Typ CA

mehr erfahren [...]

Firesafe-Sicherheitsabdichtung (API 607) für Wechseltemperatureinsatz mit 3-fach-Graphit-Packung (nachstellbar) zur zusätzlichen Schaftabdichtung; Tmax 280°C

Typ FSN

mehr erfahren [...]

Firesafe-Sicherheitsabdichtung (API 607) für Wechseltemperatureinsatz mit 3-fach-Graphit-Packung (selbsttätig nachstellend über Tellerfeder) zur zusätzlichen Schaftabdichtung; Tmax 280°C

Typ FSN-SL

mehr erfahren [...]

Chemie-Sicherheitsabdichtung für Wechseltemperatureinsatz mit 3-fach-PTFE-Packung (nachstellbar) zur zusätzlichen Schaftabdichtung; Tmax 230°C

Typ CASN

mehr erfahren [...]

Chemie-Sicherheitsabdichtung für Wechseltemperatureinsatz mit 3-fach-PTFE-Packung (selbsttätig nachstellend über Tellerfeder) zur zusätzlichen Schaftabdichtung; Tmax 230°C

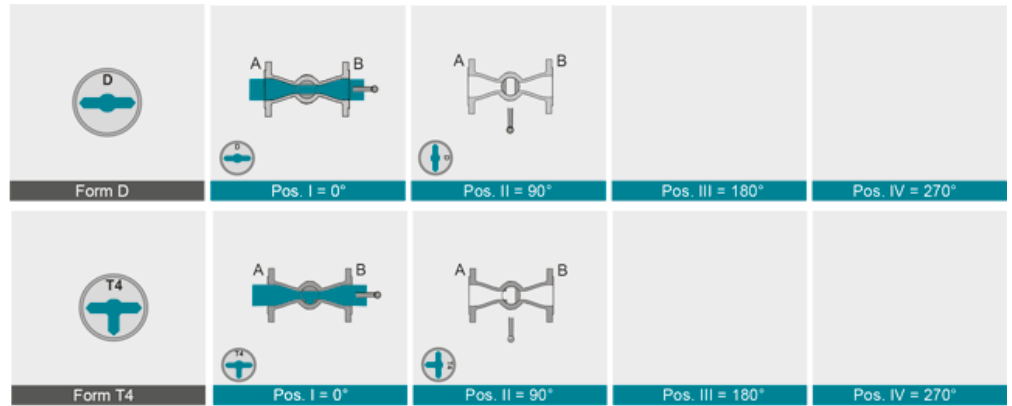
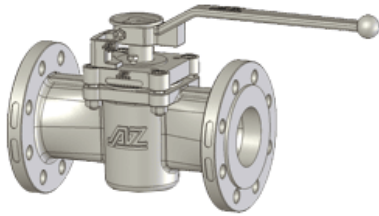
CASN-SL

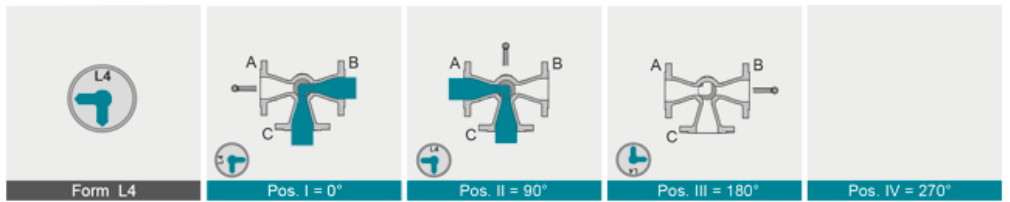
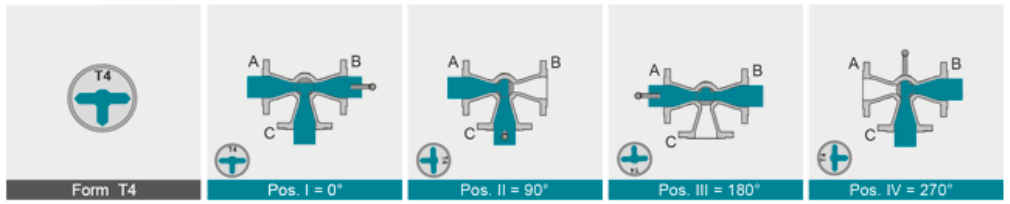
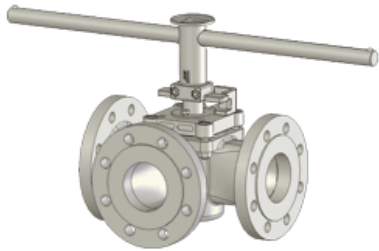
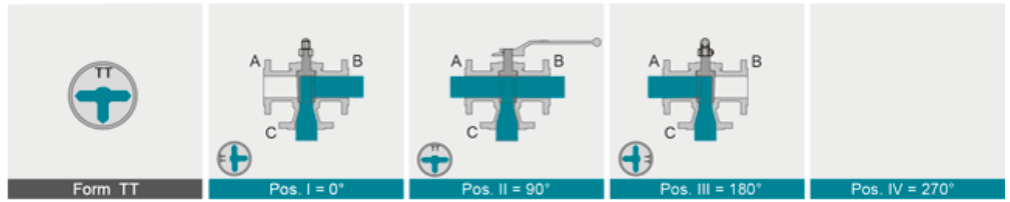
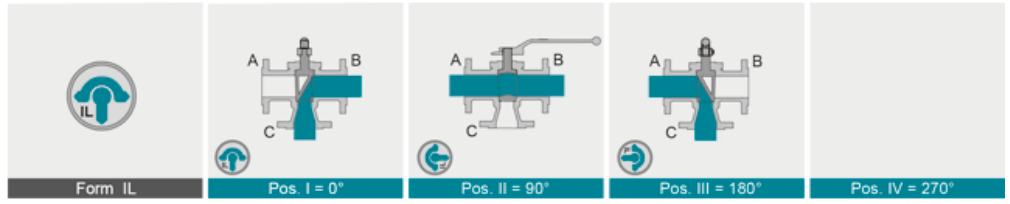
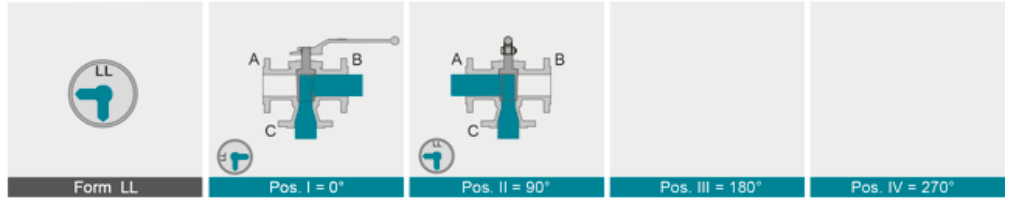
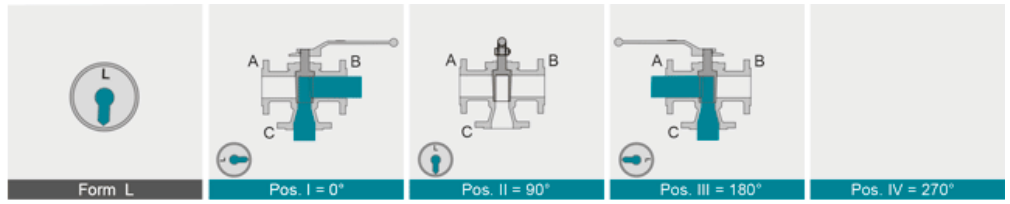
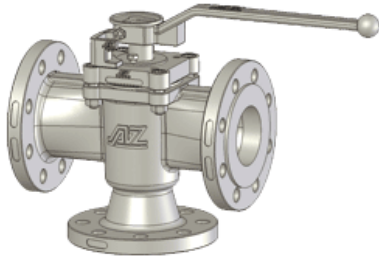
mehr erfahren [...]

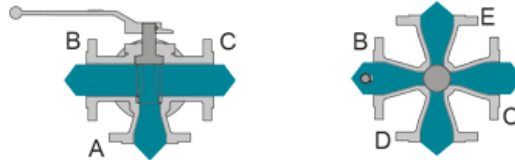
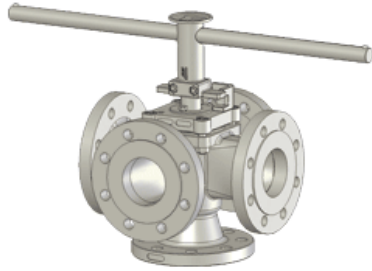
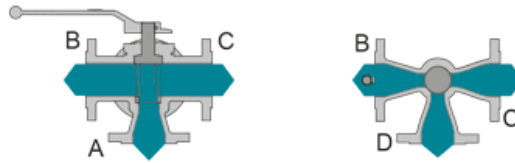
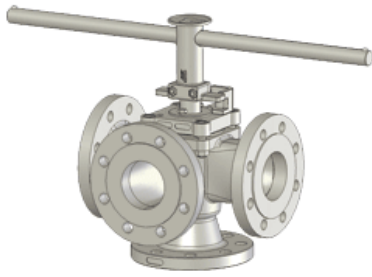
Kükenformen



AZ-Küchenhähne werden mit gegossenen, rostfreien Stellungsanzeigern ausgerüstet.
Die Stellungsanzeiger sind mit dem Hebel bzw. der KSV verdreh- und verliersicher verschweißt.

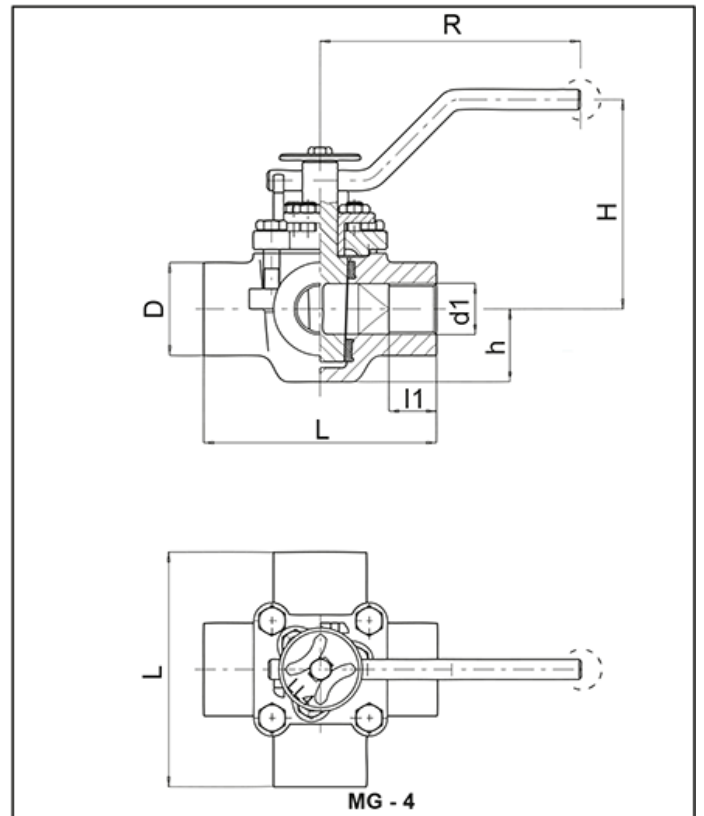
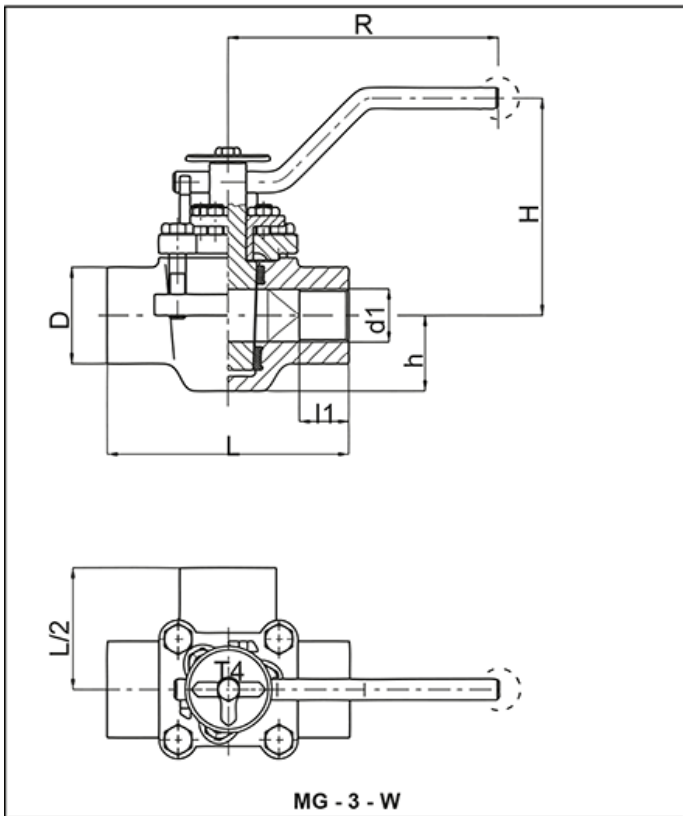
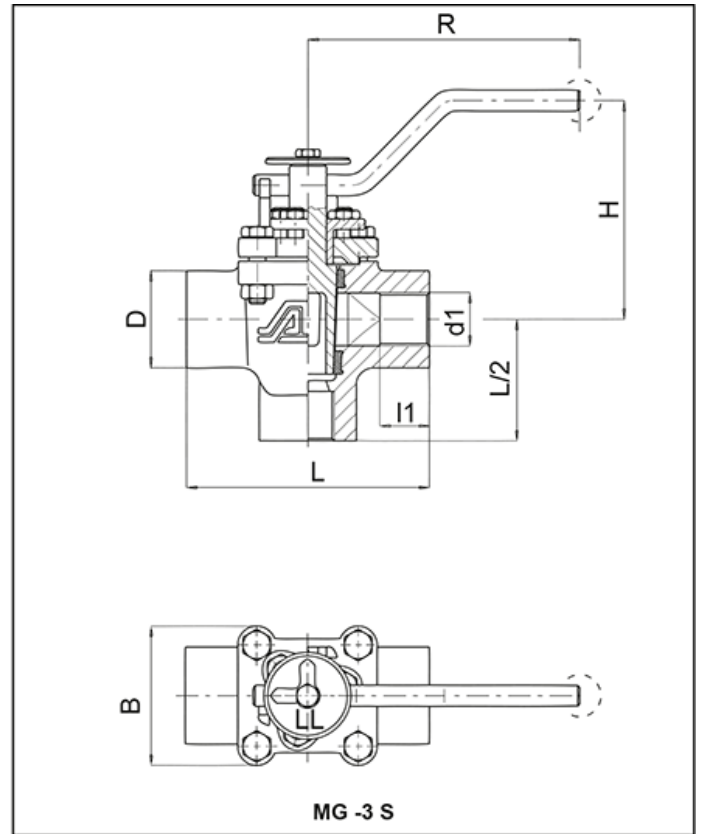
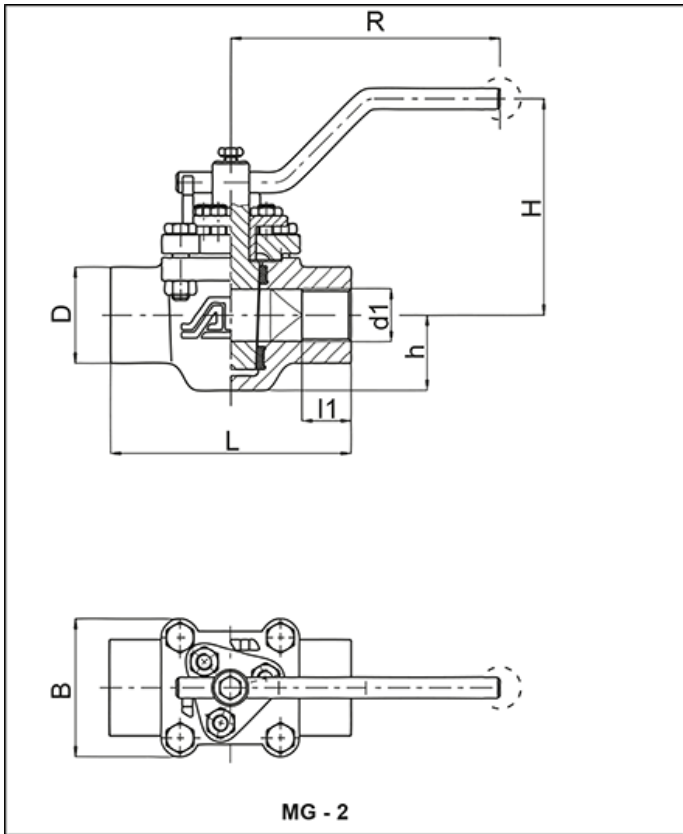


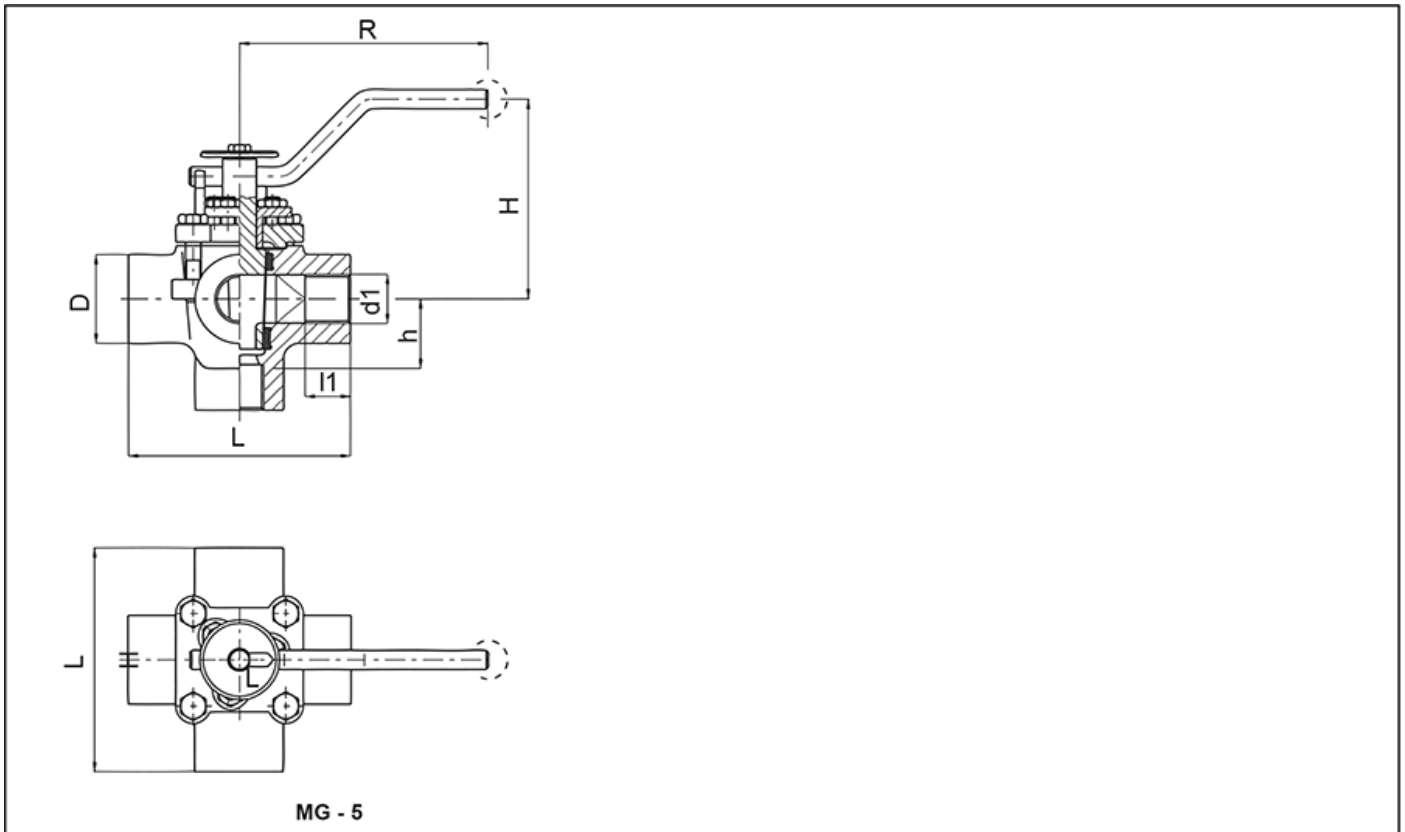




 Form L	 Pos. I = 0°	 Pos. II = 90°	 Pos. III = 180°	 Pos. IV = 270°
 Form LL	 Pos. I = 0°	 Pos. II = 90°	 Pos. III = 180°	 Pos. IV = 270°
 Form IL	 Pos. I = 0°	 Pos. II = 90°	 Pos. III = 180°	 Pos. IV = 270°
 Form T	 Pos. I = 0°	 Pos. II = 90°	 Pos. III = 180°	 Pos. IV = 270°
 Form TT	 Pos. I = 0°	 Pos. II = 90°	 Pos. III = 180°	 Pos. IV = 270°

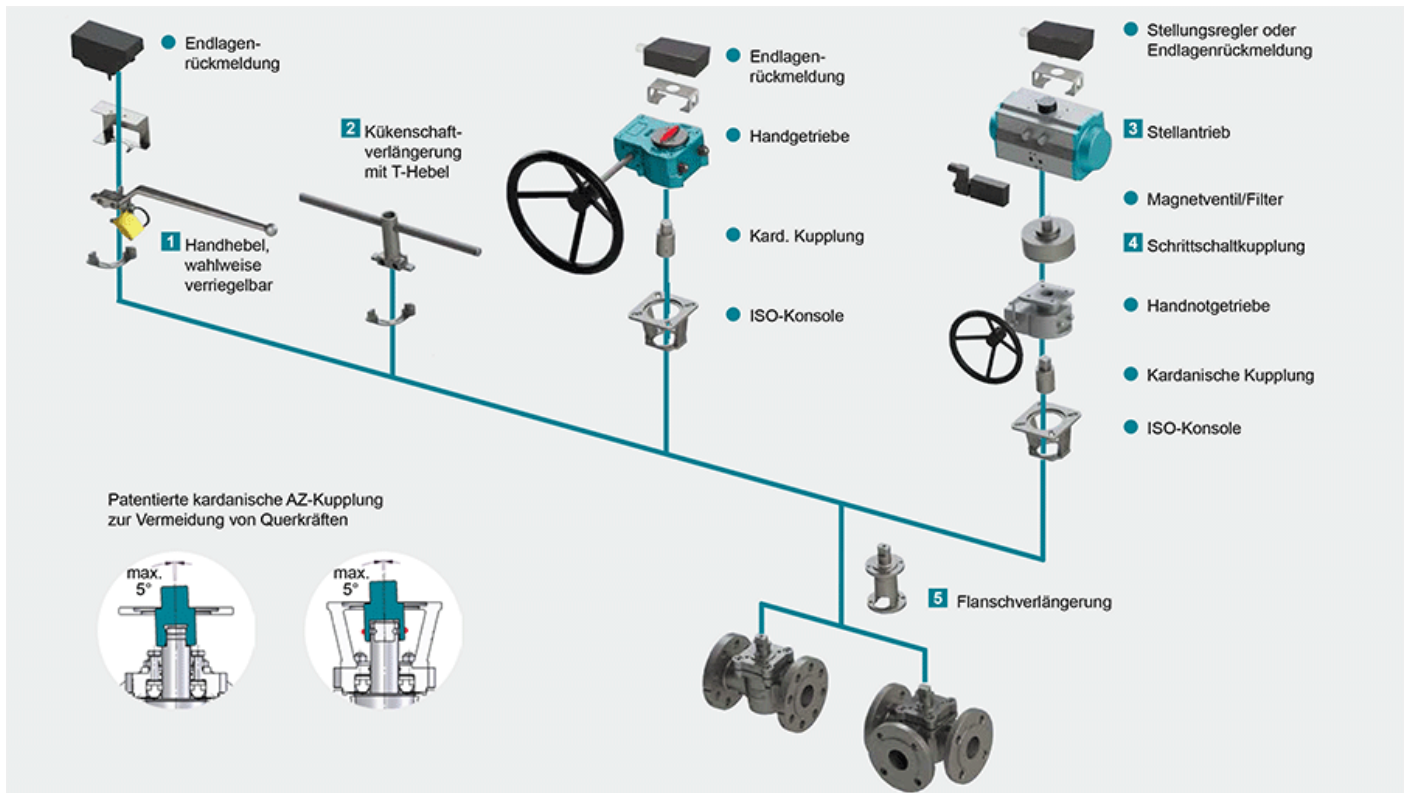
Technische Daten





	d1	l1	L	L/2	D	h	B	R	H
MG	½"	22	115/165*	57,5	46	36	66	200	110
	¾"	22	115/165*	57,5	46	36	66	200	110
	1"	22	115/165*	57,5	46	36	66	200	110
	1¼"	22	150	75	60	44	84	320	125
	1½"	22	150	75	60	44	84	320	125
	2"	23	180	90	78	55	102	420	150
	2½"	24	180	90	90	66	102	420	150
	3"	24	220	110	105	86	124	600	165

Betätigung



1 Verriegelung

Zündflammkombination, Ösen für Vorhängeschloss, lineares Schlüssel-Prinzip, Rastbolzen-Arretierung für Handhebel oder Handgetriebe, mehr erfahren [...]

2 Kükenschaftverlängerung

Robuste Konstruktion aus Edelstahl in den Standardhöhen 100 und 150 mm (weitere auf Anfrage) mit T-Hebel mehr erfahren [...]

3 Stellantriebe

Unterschiedliche Stellantriebe zum Aufbau auf die Konsole gemäß DIN-ISO 5211 inklusiv Magnetventil, Endlagenrückmeldungen, Stellungsregler usw. mehr erfahren [...]

NEU: Der pneumatische Antrieb AIR GEAR für Armaturen mit hohen Drehmomenten ≥ 150.000 Nm mehr erfahren [...]

4 Schrittschaltkupplung

Bei Mehrweghähnen können mit einem 90°-Standard-Schwenkantrieb Schaltwege bis 360° gefahren werden mehr erfahren [...]

5 Flanschverlängerung

Durch Montage der Flanschverlängerung aus Edelstahl keine Behinderung der Kükennachstellung, Standardhöhe 100 mm. Hinweis: Montage bei Schaftabdichtungen FSN/FSN-SL und CASN/CASN-SL nicht möglich mehr erfahren [...]