

TM / HM

Kükenhahn mit gegossenem Heizmantel

DIN-EN: DN 15 - 600 / PN 10 - 100

ASME: NPS ½" - 24" / class 150 - 600

Einsatzbereich: $-30 < T < 230/280^{\circ}\text{C}$, Vakuum 10-8 mbar

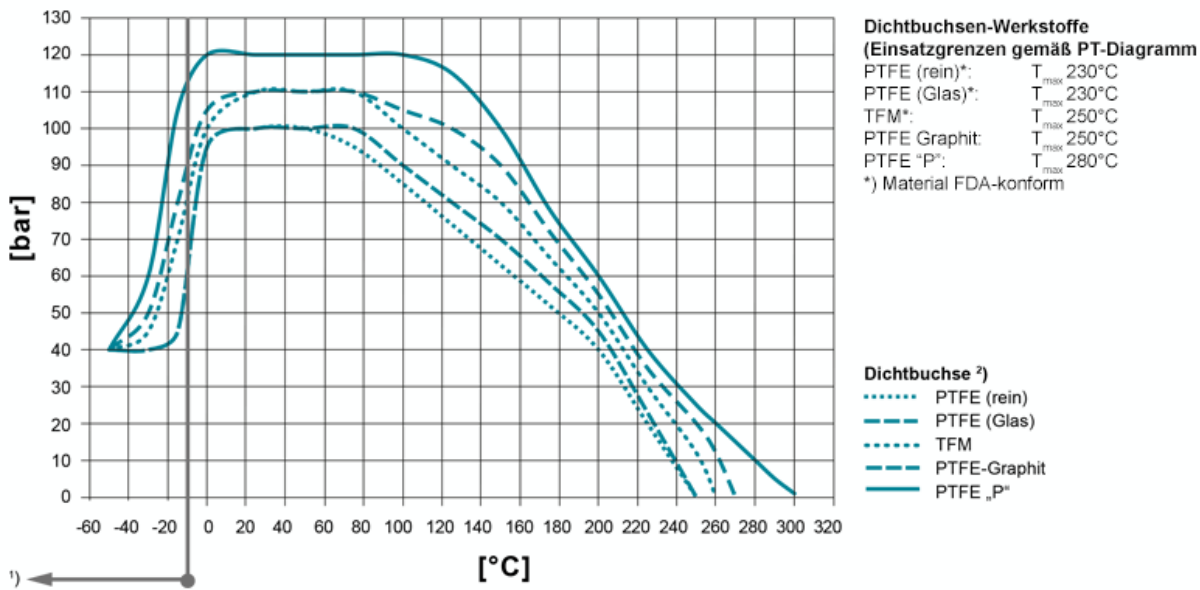
Technische Merkmale

Konstruktionsmerkmale • Beheizung von Flansch zu Flansch (Typ TM)

- Beheizung von Flansch zu Flansch mit Deckelpartie (Typ HM)
- massiv gegossene Ausführung
- massiv gegossene Anschlüsse für Heizmedium
- verschiedenste Anschlussvarianten für Heizmedium möglich
- Oversize Ausführung (optional)
- Kondensatablass (optional)
- für fast alle Armaturentypen lieferbar

PT-Diagramm

Allgemeines Druck-/Temperatur-Diagramm



Einsatztemperaturen < -30°C und > 220 °C müssen von AZ anhand der Betriebsbedingungen geprüft und bestätigt werden. Bei der Auswahl des Dichtbuchsen-Materials sind auch die Einsatzgrenzen gemäß EN12516-1 bzw. ASME B16.34 für die jeweiligen Druckstufen zu beachten (PN/class). Die eingezeichneten Werte beziehen sich auf austenitischen Edelstahlguß 1.4408. 1) Für den Einsatz unter -10°C Betriebstemperatur sind tieftemperatur- bzw. austenitische Stähle erforderlich.

2) Buchse: Es stehen unterschiedliche Dichtbuchsen-Materialien zur Verfügung.

Werkstoffe

Standard Gehäusewerkstoffe

- Stahlguss 1.0619, ASTM A216 WCB
- Edelstahl 1.4408, ASTM A351 CF8M
- Edelstahl 1.4308, ASTM A351 CF8
- Tieftemp. Edelstahl 1.1138, LCC/LCB/A352

Standard Kükenwerkstoffe

- Edelstahl 1.4408, ASTM A351 CF8M
- Edelstahl 1.4308, ASTM A351 CF8

Sonderwerkstoffe

- Alloy
- Monel
- Nickel
- Zirkonium
- Titan
- Tantal
- andere Werkstoffe auf Anfrage

Schaftabdichtung

Standard-Abdichtung für alle gängigen Anwendungen;
T_{max} 230°C

Typ STD

[mehr erfahren \[...\]](#)

Firesafe-Abdichtung (API 607) mit Graphit-Packung zur zusätzlichen Schaftabdichtung; T_{max} 230°C

Typ FS

[mehr erfahren \[...\]](#)

Chemie-Abdichtung für leicht flüchtige, aggressive und toxische Medien mit PTFE-Packung zur zusätzlichen Schaftabdichtung; T_{max} 230°C

Typ CA

[mehr erfahren \[...\]](#)

Firesafe-Sicherheitsabdichtung (API 607) für Wechseltemperatureinsatz mit 3-fach-Graphit-Packung (nachstellbar) zur zusätzlichen Schaftabdichtung; T_{max} 280°C

Typ FSN

[mehr erfahren \[...\]](#)

Firesafe-Sicherheitsabdichtung (API 607) für Wechseltemperatureinsatz mit 3-fach-Graphit-Packung (selbsttätig nachstellend über Tellerfeder) zur zusätzlichen Schaftabdichtung; T_{max} 280°C

Typ FSN-SL

[mehr erfahren \[...\]](#)

Chemie-Sicherheitsabdichtung für Wechseltemperatureinsatz mit 3-fach-PTFE-Packung (nachstellbar) zur zusätzlichen Schaftabdichtung; T_{max} 230°C

Typ CASN

[mehr erfahren \[...\]](#)

Chemie-Sicherheitsabdichtung für Wechseltemperatureinsatz mit 3-fach-PTFE-Packung (selbsttätig nachstellend über Tellerfeder) zur zusätzlichen Schaftabdichtung; T_{max} 230°C

CASN-SL

[mehr erfahren \[...\]](#)

Anschluss-Varianten

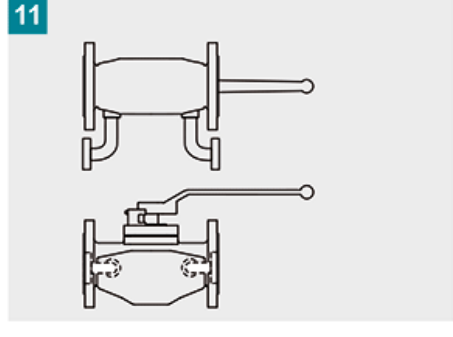
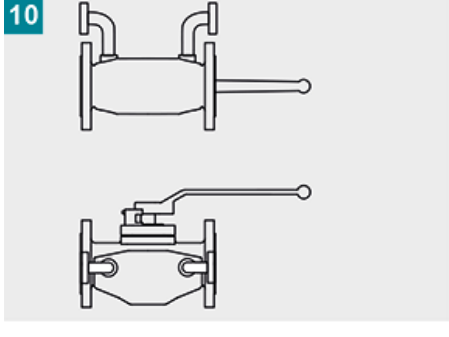
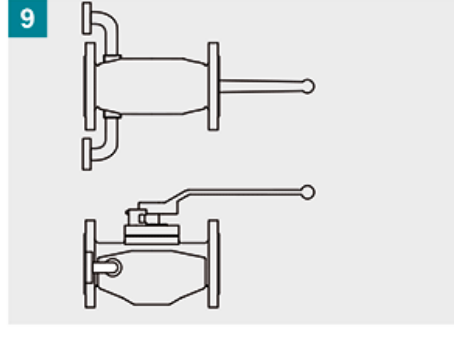
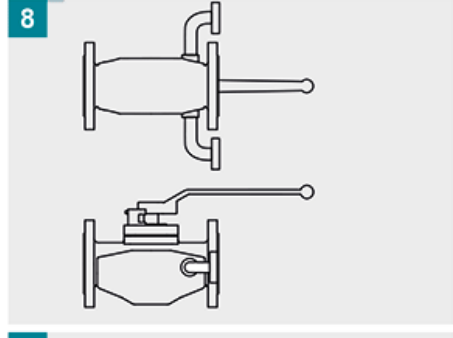
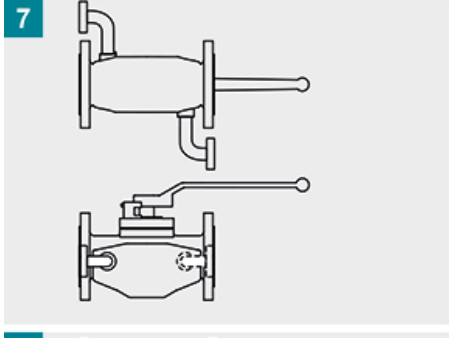
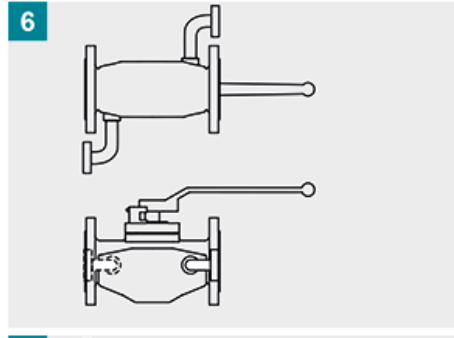
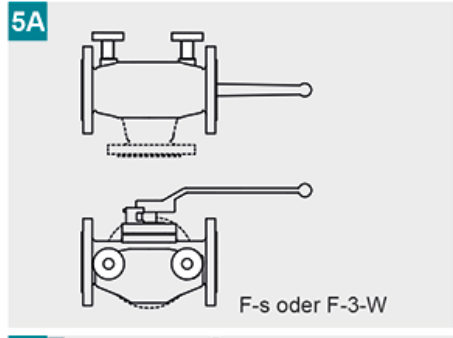
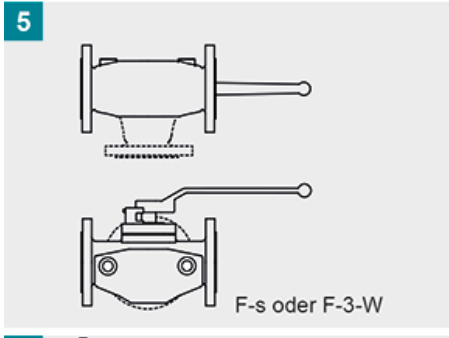
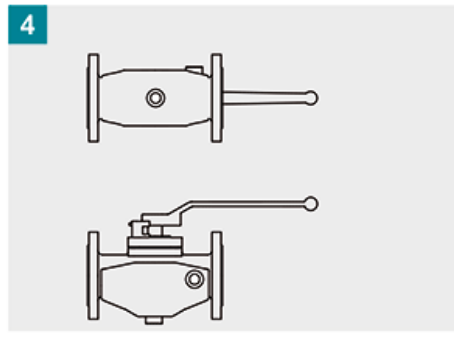
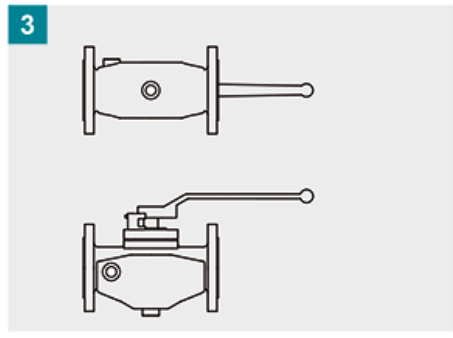
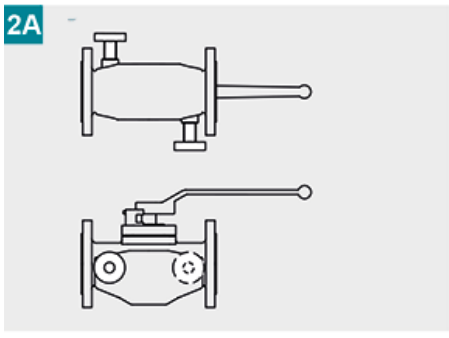
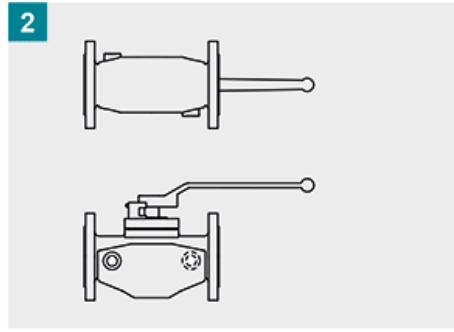
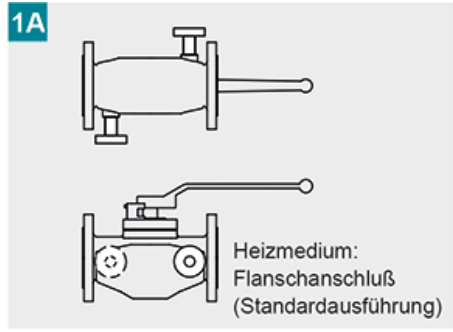
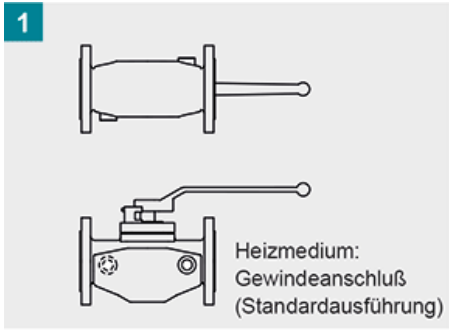
Standardisierte

Heizanschluß-Varianten,

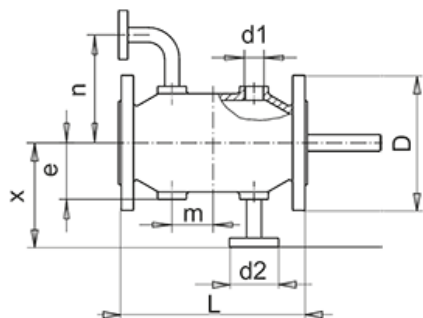
Sonderlösungen

auf

Anfrage



Technische Daten



$$"n" \text{ min} = \left(\frac{\varnothing D + \varnothing d2}{2} \right) + 5 \text{ [mm]}$$

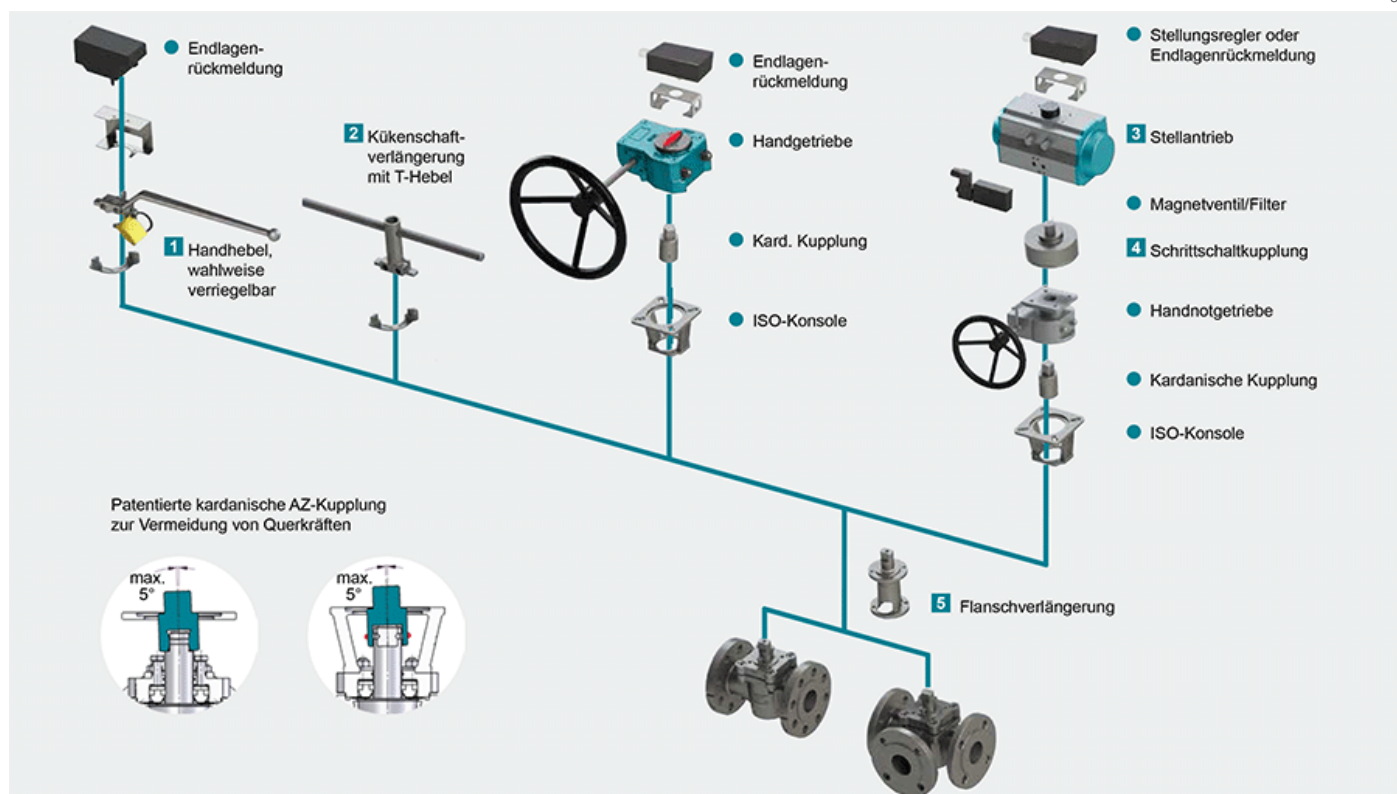
	DN	15	15E	20E	25 **	25E	32	40	50	65	80	100	100S	125	150	200	250	300	
DIN	x	100	*	*	140	*	140	150	160	170	170	175	185	200	200	255	*	290	
	m	25	*	*	30	*	32,5	45	50	87,5	90	110	110	75	86	90	*	90	
	e	41	*	*	45	*	50	51	62	75	74	77	87,5	108	113	156	*	168	
	d1	G 3/8"			G 1/2"			G 3/4"			G 1"								
	d2	DN 15																	
	Override	40	40	40	50	50	50	65	80	80	100	150	150	150	200	250	*	350	
	L	130	130	150	160	160	180	200	230	290	310	310	350	350	325	350	400	*	500
		200	200	200	230	230	230	290	310	310	350				350	400	450		550
	NPS	1/2"	3/4"	1" **	1 1/2"	2"	3"	4"	4"S	6"	8"	10"	12"	14"	16"	18"	20"	24"	
	ANSI 150	x	90	90	90	100	110	125	125	140	185	205	215	*	*	*	*	*	*
m		0	0	15	30	35	40	45	40	50	45	65	*	*	*	*	*	*	
e		40	40	45	53	60	74	72	93	106	128	165	*	*	*	*	*	*	
d1		G 3/8"			G 1/2"			G 3/4"			G 1"								
d2		NPS 1/2"																	
Override		1 1/2"	1 1/2"	2"	3"	3"	4"	6"	6"	8"	10"	12"	*	*	*	*	*	*	
L		108	117	127	165	178	203	229	229	267	292	330							
Class 150		165	165	178	203	203	229	267	267	292	330	356							
L		140	152	165	190	216	282	305	305	403	419	457	*	*	*	*	*	*	
Class 300		190	190	216	282	282	305	403	403	419	457	502							

Override: bei Flansch-Übergrößen gewünschte Baulänge „L“ angeben, die fettgedruckten Werte sind Standardbaulängen.

* Weitere Nennweiten und Druckstufen auf Anfrage

** Heizmedium Anschluss DIN / ANSI 10 / 18 mm unter Hahnmitte

Betätigung



1 Verriegelung

Zündflammkombination, Ösen für Vorhängeschloss, lineares Schlüssel-Prinzip, Rastbolzen-Arretierung für Handhebel oder Handgetriebe,

[mehr erfahren \[...\]](#) 2 Kükenschaftverlängerung

Robuste Konstruktion aus Edelstahl in den Standardhöhen 100 und 150 mm (weitere auf Anfrage) mit T-Hebel

[mehr erfahren \[...\]](#) 3 Stellantriebe

Unterschiedliche Stellantriebe zum Aufbau auf die Konsole gemäß DIN-ISO 5211 inklusiv Magnetventil, Endlagenrückmeldungen, Stellungsregler usw.

[mehr erfahren \[...\]](#) NEU: Der pneumatische Antrieb AIR GEAR für Armaturen mit hohen Drehmomenten ≥ 150.000 Nm

[mehr erfahren \[...\]](#) 4 Schrittschaltkupplung

Bei Mehrweghähnen können mit einem 90°-Standard-Schwenkantrieb Schaltwege bis 360° gefahren werden

[mehr erfahren \[...\]](#) 5 Flanschverlängerung

Durch Montage der Flanschverlängerung aus Edelstahl keine Behinderung der Kükennachstellung, Standardhöhe 100 mm. Hinweis: Montage bei Schaftabdichtungen FSN/FSN-SL und CASN/CASN-SL nicht möglich

[mehr erfahren \[...\]](#)