

ISO-FS/FSN-HF

Durchgangs-Kükenhahn für Alkylations-Prozesse aus Monel

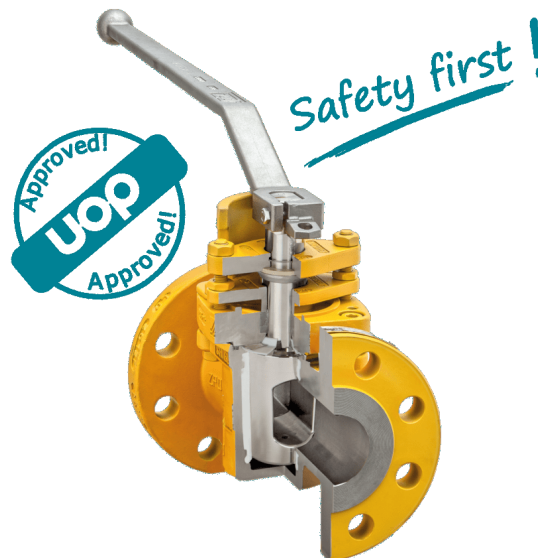
- Typ ISO-**FS**-HF mit Fire Safe-Abdichtung
- Typ ISO **FSN**-HF mit Sicherheitsabdichtung für Wechseltemperatureinsatz

Beide Modelle:

- 3-fache Sicherheitsabdichtung
- Fire Safe Abdichtung
- komplett aus Monel: Deckel, Küken und Gehäuse
- Entlastungsbohrungen im Küken
- Spezialfarbe zur visuellen Leckageanzeige

ASME: NPS ½" – 24" / class 300

Einsatzbereich: -29 < T < 220°C



Technische Merkmale

AZ HF-Alkylierungs-Kükenhähne genehmigt für UOP-Rohrklassen: HF1, HF10, HF2, HF20

Jahrelang zuverlässig dicht

- vollständige Kammerung der PTFE-Dichtbuchse
- Verdrehen der Buchse oder PTFE-Kaltfluss ausgeschlossen
- selbstreinigend / wartungslos

Totraumfrei

- keine Verunreinigungen oder Ablagerungen von Prozessmedien

Perfekte Abdichtung im Durchgang und nach außen

- nachstellbar
- sehr niedrige Emissionswerte nach TA-Luft und EPA 21
- Hochleistungsabdichtungen mit Dreifachabdichtung verfügbar

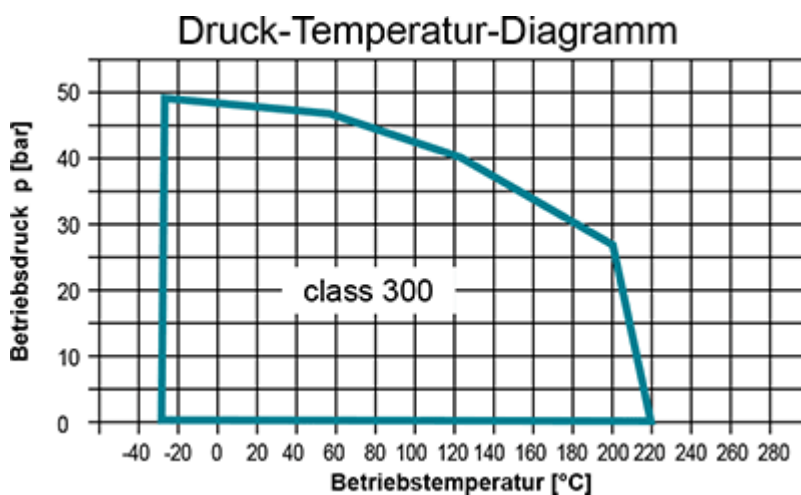
Zugelassen für die höchsten HF-Anforderungen des Lizenzgebers UOP

- AZ HF Kükenhähne sind speziell für UOP lizenzierte Hydrofluoride (HF) Anlagen zugelassen
- Sie erfüllen die hohen Design- und Materialanforderungen und werden gemäß den UOP Prozess- und Rohrklassen-Spezifikationen gefertigt und getestet

Neben der Anwendung in HF-Alkylierungsanlagen sind AZ-Kükenhähne die beste Wahl für weitere Raffinerieprozesse

- Schwefelalkylierung (H₂SO₄ Alkylierung)
- Entschwefelung
- Schweröl
- Tankanlagen
- Flugzeugbetankung
- Fackelgas
- LPG

PT-Diagramm



Einsatztemperaturen < -29°C und > 220 °C müssen von AZ anhand der Betriebsbedingungen geprüft und bestätigt werden.

Werkstoffe

Standard Gehäusewerkstoff

- Monel, ASTM A494 M35.1

Standard Kükwerkstoff

- Monel, ASTM A494 M35.1

Standard Deckelwerkstoff

- ASTM A216 / WCB (Monel, ASTM A494 M35.1 auf Anfrage)

Schaftabdichtung

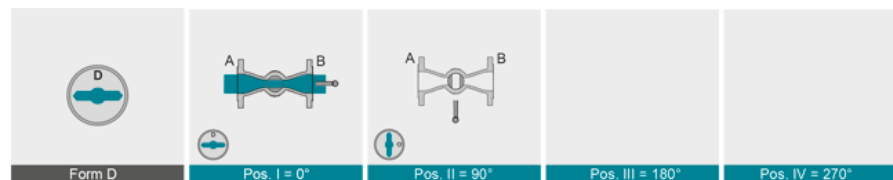
Firesafe-Abdichtung (API 607) mit Graphit-Packung zur zusätzlichen Schaftabdichtung; Tmax 220°C

Typ FS-HF

Firesafe-Sicherheitsabdichtung (API 607) für Wechseltemperatureinsatz mit 3-fach-Graphit-Packung (nachstellbar) zur zusätzlichen Schaftabdichtung; Tmax 220°C

Typ FSN-HF

Kükenformen



Entlastungsbohrungen (FVP) zur Vermeidung von Druckaufbau bei thermischer Expansion

- im Kükenboden
- im Kükendurchgang

Technische Daten

Typ ISO-FS-HF (mit Fire Safe Abdichtung)

ASME B 16.34	AZ-ISO-Konsole für Antrieb			Anschluss nach DIN ISO 5211								
	NPS	class	UOP-Nr.	L	øD	Konsole / Hebel	DIN Flansch	SW	Drehm.*	Gewicht	K _{vs} -Wert	C _v -Wert
	1/2	300	016580-1/H	140	95	88 102 200	F05	11	30	3,1	13	15
	3/4	300	016580-1/H	152	115	88 102 200	F05	11	30	4,0	13	15
	1	300	016580-1/H	165	125	94 110 200	F05	11	30	4,9	26	31
	1 1/2	300	016580-1/H	190	155	109 125 320	F07	14	80	9,6	79	92
	2	300	016580-1/H	216	165	139 160 420	F07	19	120	13,3	156	180
	3	300	016580-1/H	283	210	158 165 600	F10	22	200	24,5	228	264
	4	300	016580-1/H	305	255	158 165 600	F10	22	200	33,5	198	229

ASME B 16.34	Getriebe (Pro-Gear)			Anschluss nach DIN ISO 5211											
	NPS	class	UOP-Nr.	L	E	R	H	I	Typ	DIN Flansch	SW	Drehm.*	Gewicht	K _{vs} -Wert	C _v -Wert
	4S	300	016580-5/G	305	69	300	225	280	Q1500-S	F16	27	900	68	542	627
	6	300	016580-3/F	403	84	500	277	328	Q1500-S	F16	27	900	97	775	896
	8	300	016580-3/F	419	118	500	321	363	Q3000-S	F16	36	1200	113	1978	2286
	10	300	016580-3/F	457	118	500	361	328	Q5000-S	F16	36	1500	181	2382	2754
	12	300	016580-3/F	502	118	500	377	328	Q5000-S	F16	36	2600	216	1925	2225
	14	300	016580-13/A	762	138	500	460	465	Q6500-S	F25	46	5500	210	2394	2768
	16	300	016580-13/A	600	138	700	475	465	Q6500-S	F25	46	5500	410	4618	5339
	18	300	016580-13/A	914	180	700	515	545	Q12000-S	F30	55	6400	780	9135	10561
	20	300	**	991	180	700	515	520	Q12000-S	F30	55	7500	825	9863	11405
	24	300	**	1143	180	700	515	520	Q12000-S	F30	55	7500	1070	9509	10993

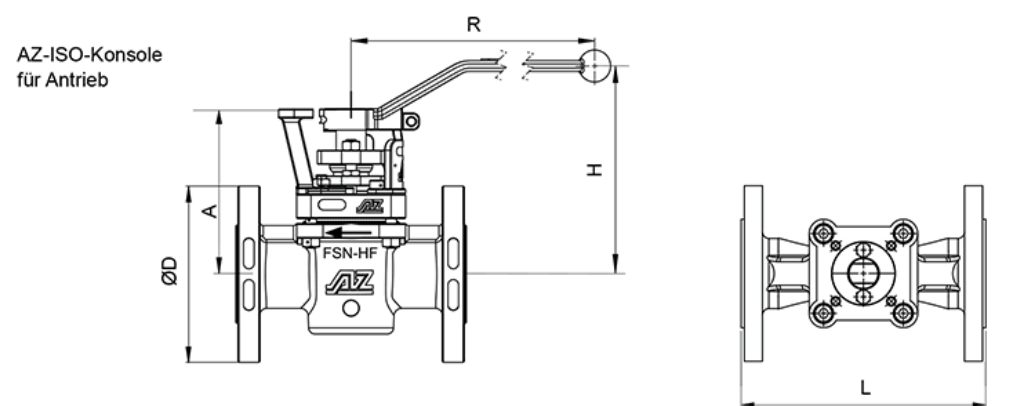
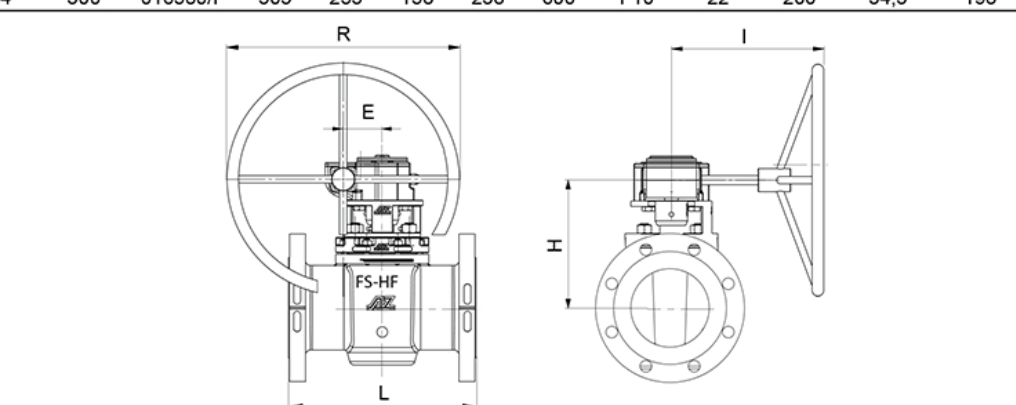
*) inklusive 100% Sicherheit zur Antriebsauslegung

**) UOP-Zertifizierung in Vorbereitung

Aus geometrischen Gründen sind in wenigen Fällen in den Flanschbohrungen partiell Gewinde vorgesehen

Temperaturbereich T_{min} -29°C / T_{max} 220°C

Typ ISO-FSN-HF mit Sicherheitsabdichtung für Wechseltemperatureinsatz

AZ-ISO-Konsole für Antrieb															
															
ASME B 16.34	NPS	class	UOP-Nr.	L	ØD	Konsole / Hebel			DIN	SW	Drehm.*	Gewicht	K _{vs} -Wert	C _v -Wert	
						A	H	R	Flansch	Zweifl.	[Nm]	[kg]	[m ³ /h]	[US.gal/min]	
	½	300	016580/I	140	95	88	125	200	F05	11	30	4,0	13	15	
	¾	300	016580/I	152	115	88	125	200	F05	11	30	4,3	13	15	
	1	300	016580/I	165	125	94	135	200	F05	11	30	4,9	26	31	
	1½	300	016580/I	190	155	109	170	320	F07	14	80	10,5	79	92	
	2	300	016580/I	216	165	139	195	420	F07	19	120	15,3	156	180	
3	300	016580/I	283	210	158	205	600	F10	22	200	25,5	228	264		
4	300	016580/I	305	255	158	238	600	F10	22	200	34,5	198	229		
															
ASME B 16.34	NPS	class	UOP-Nr.	L	Getriebe (Pro-Gear)					DIN	SW	Drehm.*	Gewicht	K _{vs} -Wert	C _v -Wert
					E	R	H	I	Typ	Flansch	Zweifl.	[Nm]	[kg]	[m ³ /h]	[US.gal/min]
	4S	300	016580-5/G	305	69	300	260	280	Q1500-S	F16	27	900	68	542	627
	6	300	016580-2/I	403	84	500	330	328	Q1500-S	F16	27	900	100	775	896
	8	300	016580-2/I	419	118	500	385	363	Q3000-S	F16	36	1200	116,5	1978	2286
	10	300	016580-2/I	457	118	500	435	328	Q5000-S	F16	36	1500	185	2382	2754
	12	300	016580-2/I	502	118	500	450	328	Q5000-S	F16	36	2600	220	1925	2225
	14	300	016580-14/A	762	138	500	510	465	Q6500-S	F25	46	5500	220	2394	2768
	16	300	016580-14/A	600	138	700	525	465	Q6500-S	F25	46	5500	425	4618	5339
	18	300	016580-14/A	914	180	700	565	545	Q12000-S	F30	55	6400	795	9135	10561
	20	300	**	991	180	700	515	520	Q12000-S	F30	55	7500	825	9863	11405
	24	300	**	1143	180	700	515	520	Q12000-S	F30	55	7500	1070	9509	10993

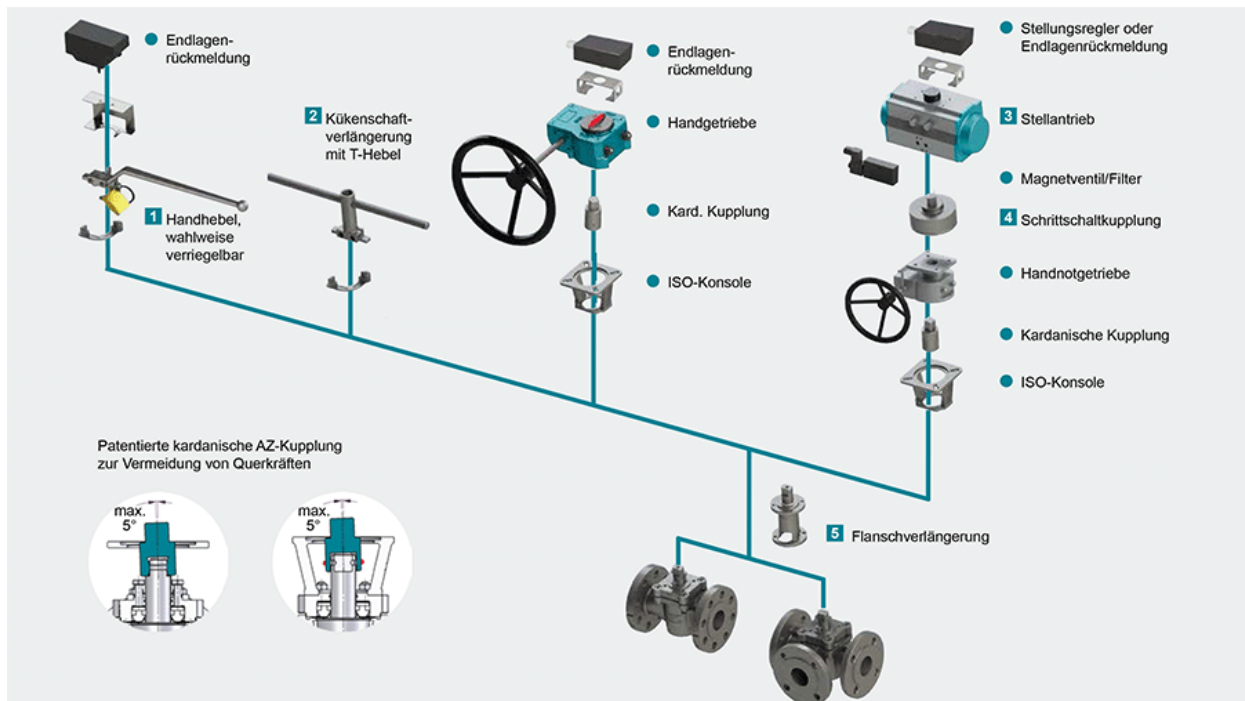
*) inklusive 100% Sicherheit zur Antriebsauslegung

**) UOP-Zertifizierung in Vorbereitung

Aus geometrischen Gründen sind in wenigen Fällen in den Flanschbohrungen partiell Gewinde vorgesehen

Temperaturbereich T_{min} -29°C / T_{max} 220°C

Betätigung



1 Verriegelung

Zündflammkombination, Ösen für Vorhängeschloss, lineares Schlüssel-Prinzip, Rastbolzen-Arretierung für Handhebel oder Handgetriebe,

2 Kükenschaftverlängerung

Robuste Konstruktion aus Edelstahl in den Standardhöhen 100 und 150 mm (weitere auf Anfrage) mit T-Hebel

3 Stellantriebe

Unterschiedliche Stellantriebe zum Aufbau auf die Konsole gemäß DIN-ISO 5211 inklusiv Magnetventil, Endlagenrückmeldungen, Stellsregler usw.

NEU: Der pneumatische Antrieb AIR GEAR für Armaturen mit hohen Drehmomenten ≥ 150.000 Nm

4 Schrittschaltkupplung

Bei Mehrweghähnen können mit einem 90°-Standard-Schwenkantrieb Schaltwege bis 360° gefahren werden

5 Flanschverlängerung

Durch Montage der Flanschverlängerung aus Edelstahl keine Behinderung der Kükennachstellung, Standardhöhe 100 mm. Hinweis: Montage bei Schaftabdichtungen FSN/FSN-SL und CASN/CASN-SL nicht möglich