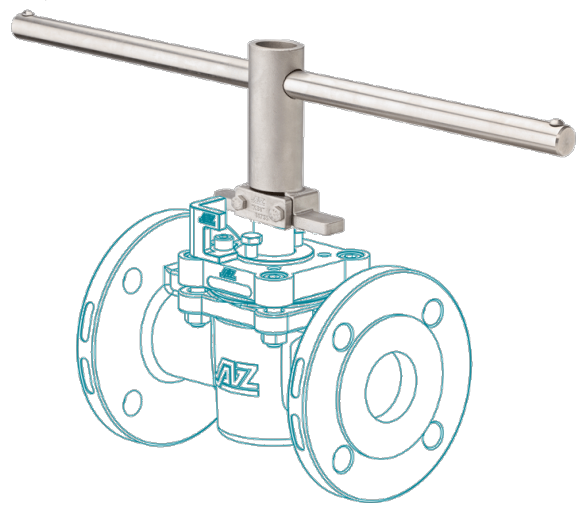


Kükenschaftverlängerung (mit T-Hebel)



Technische Merkmale

Konstruktionsmerkmale

- für alle AZ-Hähne einsetzbar
- Standardhöhe 100 und 150 mm, auf Wunsch in jeder Länge lieferbar
- robuste Konstruktion aus Edelstahl
- einfache Montage
- für Fernbedienung
- für dickwandige Rohrisolierungen
- bei Mehrwegehähnen mit angeschweißtem Stellungsanzeiger aus Edelstahl

Werkstoffe

Standard

- Edelstahl 1.4308, ASTM A351 CF8

Technische Daten

auf Anfrage