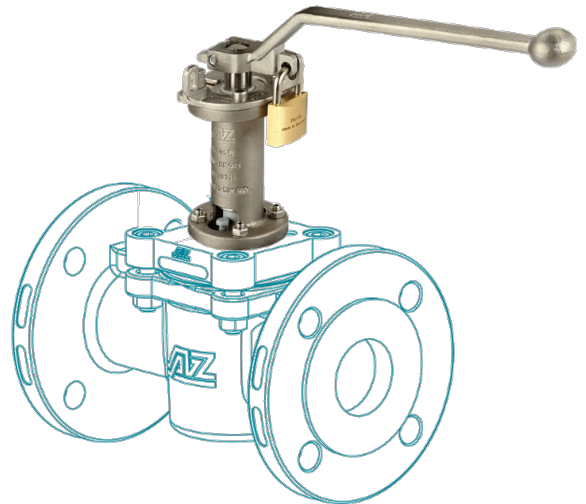


## Flanschverlängerung

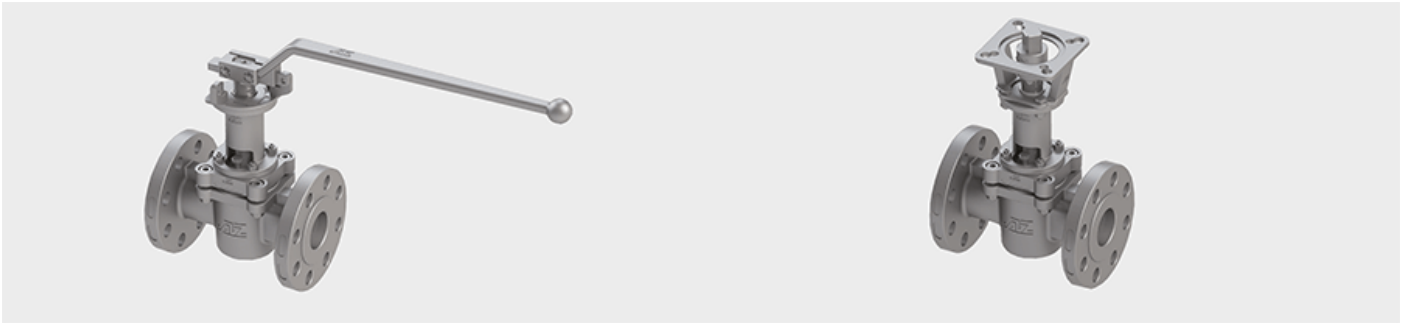


## Technische Merkmale

### Konstruktionsmerkmale

- für alle AZ-Hähne mit Handhebel, Handgetriebe oder Antrieb einsetzbar
- Standardhöhe 100 mm, andere Längen auf Anfrage
- robuste Konstruktion aus Edelstahl
- einfache Montage

AZ-ISO-Flanschverlängerungen sind eine robuste Konstruktion aus Edelstahlguß und bestehen aus der Verlängerung mit zwei identischen Flanschen und der Kükenschaftverlängerung. Eine Montage vor Ort ist einfach durchzuführen und der Aufbau behindert die Betätigung der Kükens-Nachstellschrauben nicht.



## Werkstoffe

### Standard

- Edelstahl 1.4308, ASTM A351 CF8

## Technische Daten

auf Anfrage