

FM100

Valvole plug con manometro

DIN-EN: DN 15 - 25 / PN 10 - 160

ASME: NPS ½" - 1" / class 150 - 900

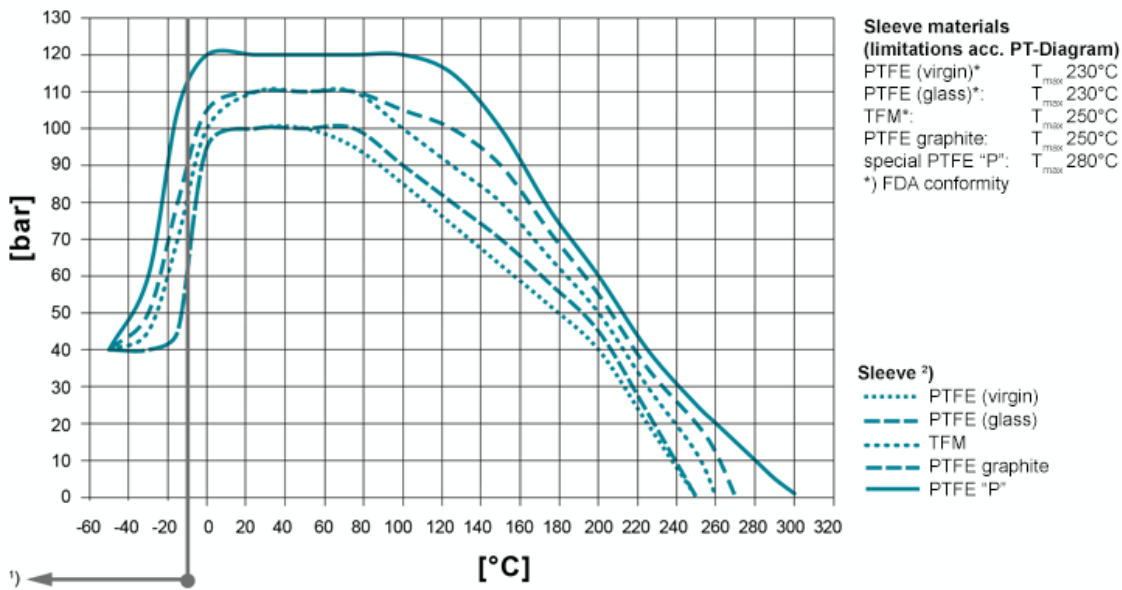
PT range: $-30 < T < 230/280^{\circ}\text{C}$, vacuum 10-8 mbar

Caratteristiche costruttive

- Privo di cavità ed esente da manutenzione
- Con serratura
- Valvola di intercettazione a quarto di giro per la chiusura in sicurezza
- Rilascio della pressione del manometro in sicurezza tramite sfiato
- Facile accesso alla regolazione del plug
- Rating fino a PN160
- Eliminatore di elettricità statica (opzionale)

Diagramma PT

General Pressure-Temperature-Diagram



Le temperature di esercizio <-30 ° C > 220 ° C devono essere controllate e approvate da AZ in base alle condizioni operative.

Oltre ai valori P/T della boccola, bisogna tenere conto delle limitazioni del corpo valvola.

Fare riferimento alla normativa EN 12516-1 risp. ASME B16.34, per scegliere il valore di pressione nominale più consono. I valori indicati si riferiscono all'acciaio inossidabile austenitico 1.4408 (A351 Gr CF8M).

- 1) Con temperature di esercizio al di sotto di -10°C, sono richiesti acciai austenitici/ a basse temperature.
- 2) Boccole: disponibili in diversi materiali

Materiali

Materiali standard per il corpo valvola

- Acciaio inossidabile 1.4408, ASTM A351 CF8M

Materiali standard del plug

- Acciaio inossidabile 1.4308, ASTM A351 CF8

Materiali speciali

- Alloy
- Monel
- Nichel
- Zirconio
- Titan

- Tantal
- altri materiali su richiesta

Sistemi di tenuta

Tenute standard adatte alle maggiori applicazioni

Tmax 230°C

Tipo STD

Per saperne di più

Tenute FireSafe (API 607) con guarnizioni in grafite per un'ulteriore tenuta sullo stelo;

Tmax 230°C

Tipo FS

Per saperne di più

Tenute di sicurezza per agenti chimici, previene la fuoriuscita di fluidi tossici e corrosivi

con premistoppa in PTFE per un'ulteriore tenuta sullo stelo

Tmax 230°C

Tipo CA

Per saperne di più

Tenute FireSafe per temperature fluttuanti

Con 3 guarnizioni in grafite (regolabili) per un'ulteriore tenuta sullo stelo;

Tmax 280°C

Tipo FSN

Per saperne di più

Tenute di sicurezza FireSafe per temperature fluttuanti

Con 3 guarnizioni in grafite (molle a disco caricate dal vivo) per un'ulteriore tenuta sullo stelo

Tmax 280°C

Tipo FSN-SL

Per saperne di più

Tenute di sicurezza per agenti chimici per prevenire la fuoriuscita di fluidi tossici e corrosivi

Con 3 guarnizioni in PTFE per un'ulteriore tenuta sullo stelo

Tmax 230°C

Tipo CASN

Per saperne di più

Tenute di sicurezza per agenti chimici per prevenire la fuoriuscita di fluidi tossici e corrosivi

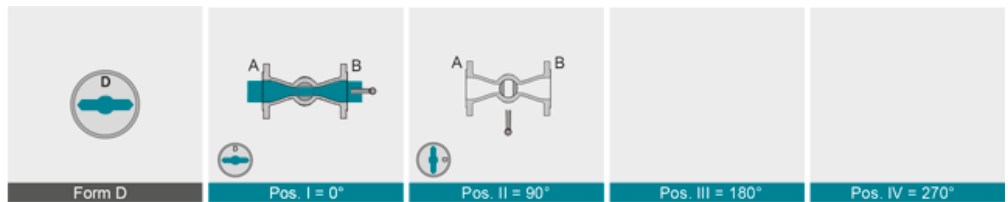
Con 3 guarnizioni in PTFE per un'ulteriore tenuta sullo stelo

Tmax 230°C

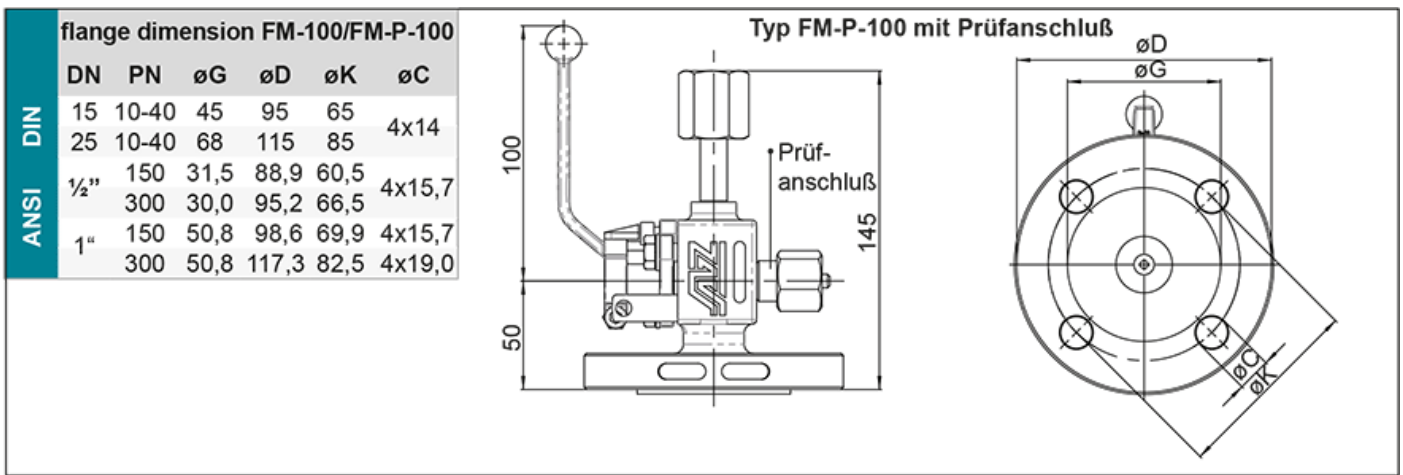
Tipo CASN-SL

Per saperne di più

Port Form



Dimensioni



Other flange dimensions and working pressure > PN40 / class 300 on request
 Valves with larger flange dimensions or screwed plug valves on request

In qualche caso i fori delle flange possono essere filettati per ragioni geometriche.

Su richiesta