

F-2 ISO-STANDARD FS

Valvola plug a due vie con flange secondo normativa ISO. Sistema di tenuta FireSafe FS

DIN-EN: DN 15 - 600 / PN 10 - 40

ASME: NPS ½" - 24" / class 150 - 300

PT range: $-30 < T < 230/280^{\circ}\text{C}$, vacuum 10-8 mbar

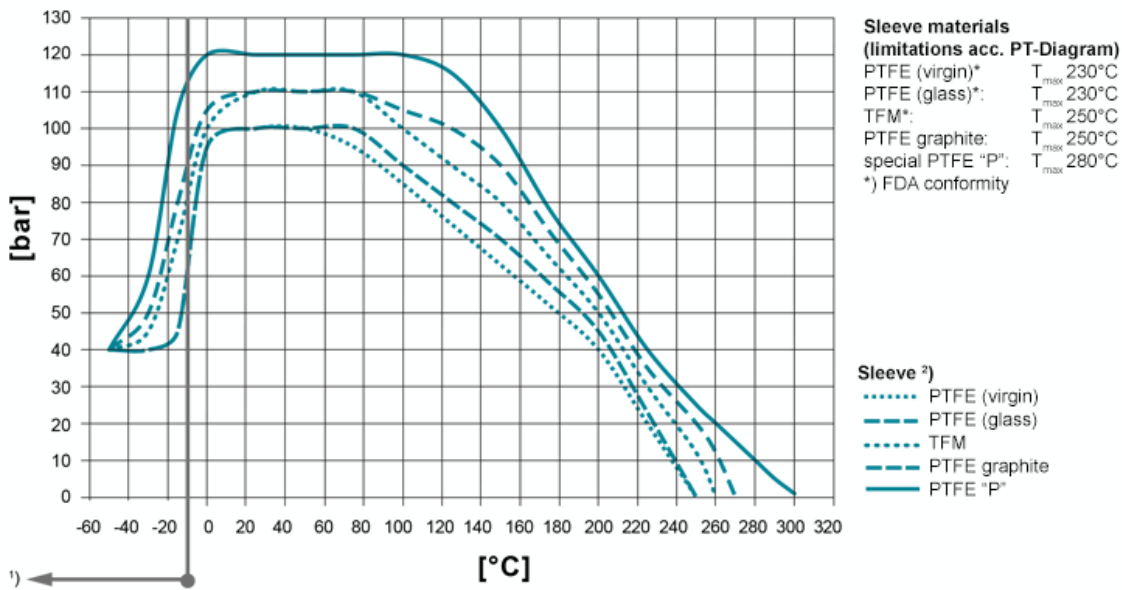
Caratteristiche costruttive

Caratteristiche costruttive

- Priva di cavità
- Esente da manutenzione - autolubrificata
- Flange di montaggio per attuatori secondo normativa DIN ISO 5211
- Facile accesso alla regolazione del plug, anche con attuatore montato
- A tenuta stagna
- Certificato per Emissioni fuggitive (approvazione TA-Luft 2002)
- Direttiva 2014/68/EU
- Costruzione FireSafe secondo normativa API607 iso 10497
- Conforme FDA

Diagramma PT

General Pressure-Temperature-Diagram



Le temperature di esercizio <-30 ° C > 220 ° C devono essere controllate e approvate da AZ in base alle condizioni operative.

Oltre ai valori P/T della boccola, bisogna tenere conto delle limitazioni del corpo valvola.

Fare riferimento alla normativa EN 12516-1 risp. ASME B16.34, per scegliere il valore di pressione nominale più consono. I valori indicati si riferiscono all'acciaio inossidabile austenitico 1.4408 (A351 Gr CF8M).

1) Con temperature di esercizio al di sotto di -10°C, sono richiesti acciai austenitici/ a basse temperature.

2) Boccole: disponibili in diversi materiali

Materiali

Materiali standard per il corpo valvola

- Acciaio al carbonio 1.0619, ASTM A216 WCB
- Acciaio inossidabile 1.4408, ASTM A351 CF8M
- Acciaio inossidabile 1.4308, ASTM A351 CF8
- Fusione di acciaio inossidabile non legato (basse temperature) 1.1138, LCC/LCB/A352

Materiali standard del plug

- Acciaio inossidabile 1.4408, ASTM A351 CF8M
- Acciaio inossidabile 1.4308, ASTM A351 CF8

Materiali speciali

- Ghisa sferoidale ENJS 1049, ASTM Gr 60-40-18 / A395

- Alloy
- Monel
- Nichel
- Zirconio
- Titan
- Tantal
- altri materiali su richiesta

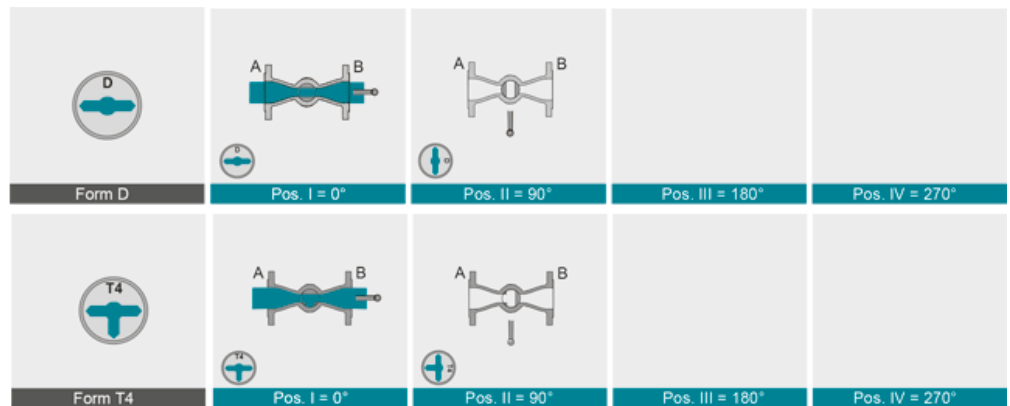
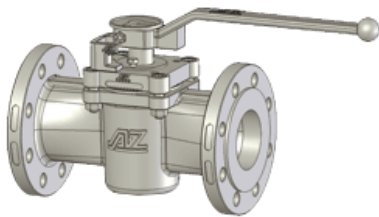
Sistemi di tenuta

Tenute FireSafe (API 607) con guarnizioni in grafite per un'ulteriore tenuta sullo stelo; Tmax 230°C

Tipo FS

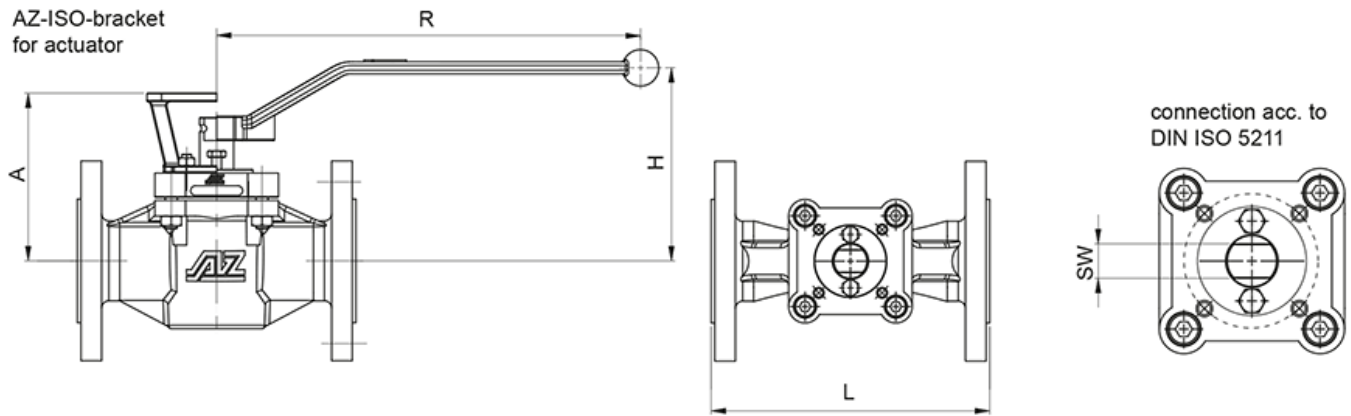
Per saperne di più

Port Form



Dimensioni

AZ-ISO-bracket
for actuator

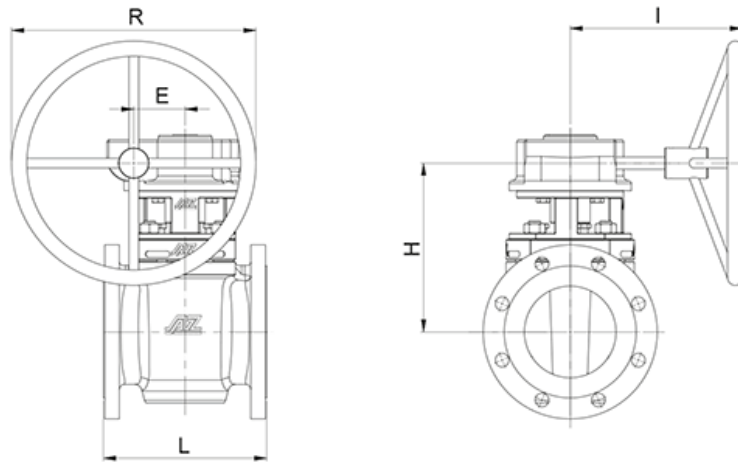


DIN EN 1092-1 / 558-1

ASME B 16.5 / 16.10

DN	PN	L	øD	bracket / lever			DIN flange	dihe-dron	torque* [Nm]	weight [kg]	K _{vs} -value [m³/h]	C _v -value [US.gal/min]
				A	H	R						
15	10-40	130	95	88	103	200	F05	11	30	3,8	12	14
20	10-40	150	105	88	103	200	F05	11	30	4,3	13	15
25	10-40	160	115	94	109	200	F05	11	30	4,9	25	29
32	10-40	180	140	102	117	320	F07	14	70	8,6	46	53
40	10-40	200	150	109	124	320	F07	14	80	9,6	85	98
50	10-40	230	165	139	159	420	F07	19	120	13,9	160	185
65	10-16 25-40	290	185	158	165	600	F10	22	200	19,3	262	302
80	10-40	310	200	158	165	600	F10	22	200	21,4	275	317
80S	10-40	310	200	173	180	600	F12	22	300	24,6	417	482
100	10-16 25-40	350	220 235	158	165	600	F10	22	200	24,6	197	228
100S	10-16 25-40	350	220 235	173	180	600	F12	22	300	28,9	582	673
NPS	class	L	øD	bracket / lever			DIN flange	dihe-dron	torque* [Nm]	weight [kg]	K _{vs} -value [m³/h]	C _v -value [US.gal/min]
				A	H	R						
½"	150	108	90	88	103	200	F05	11	30	2,7	14	16
	300	140	95							3,8	13	15
¾"	150	117	100	88	103	200	F05	11	30	3,2	13	16
	300	152	115							4,3	13	15
1"	150	127	110	94	109	200	F05	11	30	3,5	24	28
	300	165	125							4,9	26	31
1¼"	150	140	115	102	117	320	F07	14	70	5,4	46	53
	300	178	135							8,6		
1½"	150	165	125	109	124	320	F07	14	80	7	78	90
	300	190	155							9,6	79	92
2"	150	178	150	139	159	420	F07	19	120	11,8	145	167
	300	216	165							13,9	156	180
2½"	150	190	180	158	165	600	F10	22	200	15,5	236	273
	300	241	190							19,3		
3"	150	203	190	158	165	600	F10	22	200	18,2	225	260
	300	282	210							21,4	228	264
4"	150	229	230	158	165	600	F10	22	200	20,3	169	195
	300	305	255							24,6	198	229
4"S	150	229	230	173	180	600	F12	22	300	24,6	523	604
	300	305	255							28,9	542	627

* inclusive 100% safety factor for actuators



DIN EN 1092-1 / 588-1

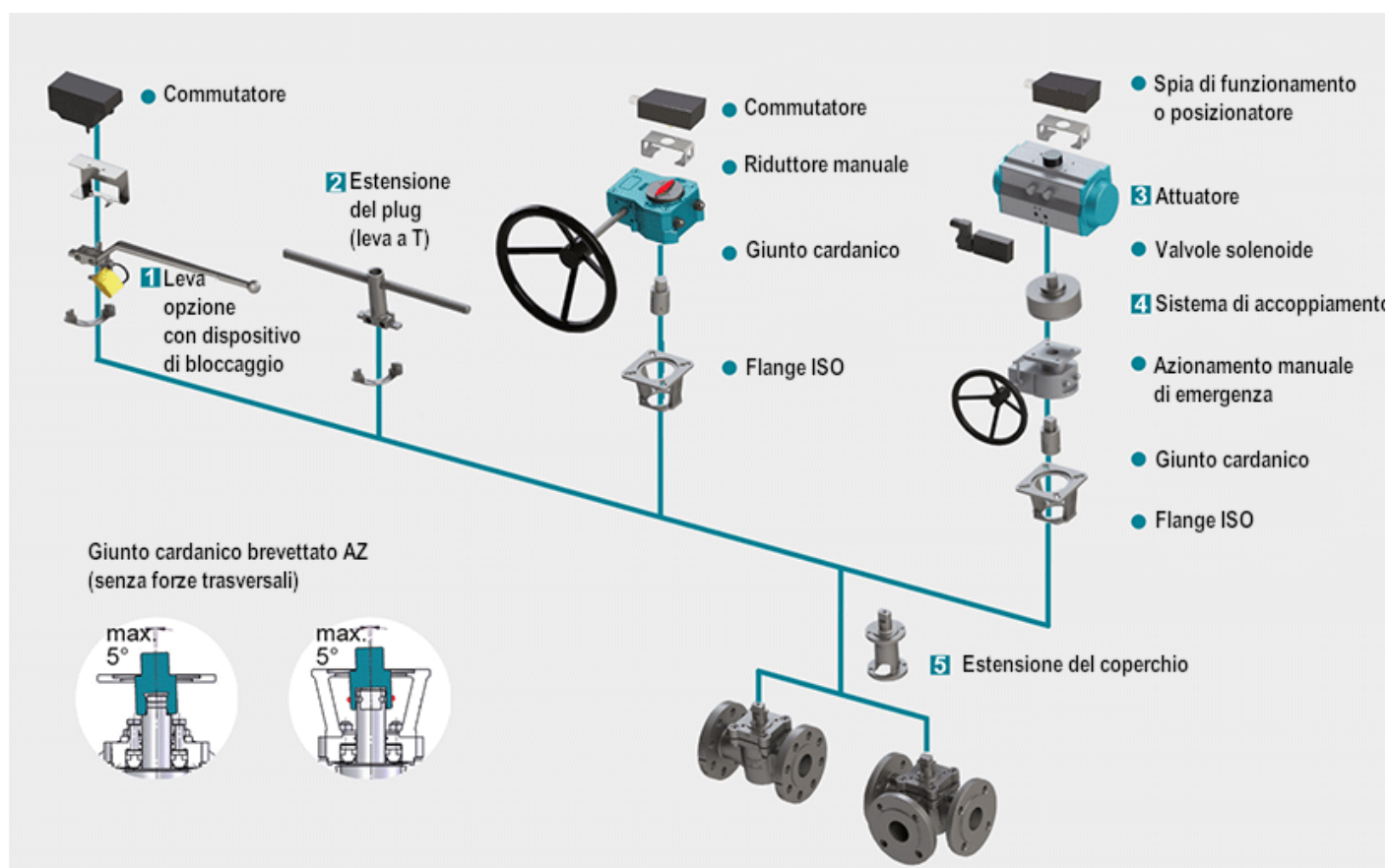
ASME B 16.5 / 16.10

DN	PN	L	E	gear (Pro-Gear)			Typ	DIN flange	dihe-dron	torque* [Nm]	weight [kg]	K _{v5} -value [m³/h]	C _v -value [US.gal/min]
				R	H	I							
125	10-16	325	84	400	277	290	Q1500-S	F16	36	900	67	865	1000
	25-40										71		
150	10-16	350	84	400	277	290	Q1500-S	F16	36	900	77	875	1011
	25-40										79		
200	10-16	400	96,5	600	320	350	Q3000-S	F16	36	1200	108	1770	2047
	25 40										119		
250	10 16	450	117,5	600	328	465	Q5000-S	F16	36	1500	177	2788	3223
	25 40										235		
300	10 16	500	117,5	600	366	465	Q5000-S	F16	36	2600	230	2618	3027
	25 40										249		
350	10 16	550	137,5	600	460	465	Q6500-S	F25	46	5500	395	5070	5861
	25 40										468		
400	10 16	600	137,5	600	460	465	Q6500-S	F25	46	5500	411	4694	5426
	25 40										525		
450	10 16	650	180	600	485	520	Q12000-S	F30	55	6400	611	8065	9323
	25 40										730		
500	10 16	700	180	600	510	520	Q12000-S	F30	55	7500	655	10260	11862
	25 40										744		
600	10 16	800	180	600	510	520	Q12000-S	F30	55	7500	681	7980	9226
	25 40										863		
NPS	class	L	E	gear (Pro-Gear)			Typ	DIN flange	dihe-dron	torque* [Nm]	weight [kg]	K _{v5} -value [m³/h]	C _v -value [US.gal/min]
				R	H	I							
5"	150	254	84	400	277	290	Q1500-S	F16	27	900	55	738	853
	300	325									71		
6"	150	267	84	400	277	290	Q1500-S	F16	27	900	60	775	896
	300	403									70		
8"	150	292	96,5	600	320	350	Q3000-S	F16	36	1200	94	1517	1754
	300	419									125		
10"	150	330	117,5	600	328	465	Q5000-S	F16	36	1500	127	2239	2589
	300	457									160		
12"	150	356	117,5	600	366	465	Q5000-S	F16	36	2600	153	1904	2202
	300	502									170		
14"	150	686	137,5	600	460	465	Q6500-S	F25	46	5500	180	2448	2830
	300	762									210		
16"	150	600	137,5	600	460	465	Q6500-S	F25	46	5500	246	5131	5932
	300	600									305		
18"	150	864	180	600	485	520	Q12000-S	F30	55	6400	627	9135	10561
	300	914									763		
20"	150	914	180	600	510	520	Q12000-S	F30	55	7500	698	11728	13559
	300	991									860		
24"	150	1067	180	600	510	520	Q12000-S	F30	55	7500	825	9863	11402
	300	1143									1070		

* inclusive 100% safety factor for actuators

In qualche caso i fori delle flange possono essere filettati per ragioni geometriche.

Sistemi di manovra



1 Dispositivo di lucchettaggio

Combinazione con valvola pilota, occhiello per lucchetto, chiusura lineare, serratura a chiavistello
Per saperne di più

2 Estensione della flangia del plug

Costruzione solida in acciaio inossidabile con chiave a T. Estensione standard 100 mm o 150 mm, altre lunghezze disponibili su richiesta
Per saperne di più

3 Attuatori

Attuatori omologati per il montaggio secondo normativa DIN ISO 5211
Per saperne di più

NUOVO: Attuatore pneumatico per valvole plug con torques elevati ≥ 150.000 Nm
Per saperne di più

4 Sistemi di accoppiamento

Da utilizzare su valvole a più vie con attuatore standard a 90°
Anche per cambi direzionali maggiori di 90°
Per saperne di più

5 Estensione del coperchio

In robusto acciaio inossidabile. Estensione standard 100 mm o 150 mm, altre lunghezze disponibili su richiesta.

Anello di regolazione con bulloni esagonali facilmente raggiungibili.

NB: non utilizzabile con sistemi di tenuta FSN/FSN-SL e CASN/CASN-SL

Per saperne di più