

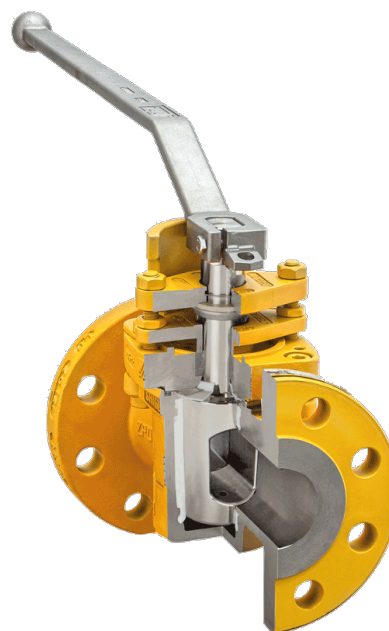
ISO-FSN-HF

Valvola plug a due vie con baderna di sicurezza Design speciale per alchilazione HF, in Monel

Tipo ISO-FS-HF con tenute FireSafe

Tipo ISO FSN-HF con tripla tenuta di sicurezza per temperature fluttuanti ASME: NPS ½" - 24" / class 300

PT range: $-29 < T < 220^{\circ}\text{C}$



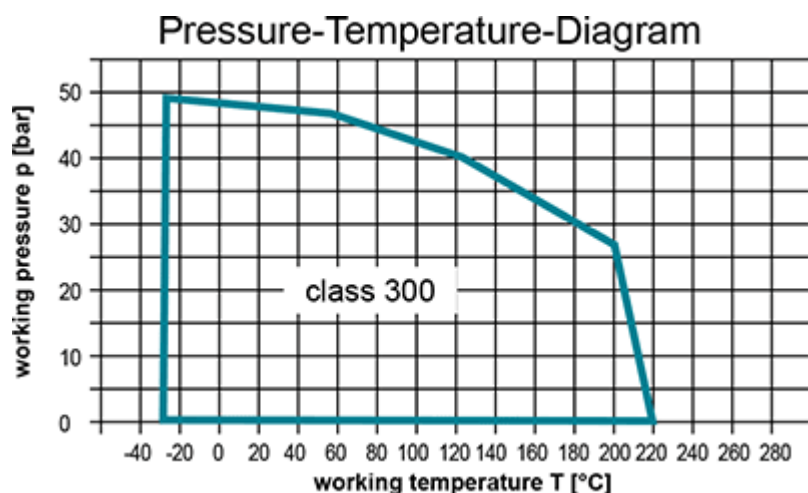
Caratteristiche costruttive

- Premistoppa di sicurezza
- Facile accesso alla regolazione del plug
- Design per alchilazione HF approvata UOP
- Priva di cavità
- Esente da manutenzione / autolubrificata
- Verniciatura speciale per il rilevamento di perdite HF
- Flange di montaggio per attuatori secondo normativa DIN ISO 5211

Approvato per le più alte specifiche UOP del processo di alchilazione HF

- Le valvole plug AZ HF sono appositamente progettate per l'uso in qualsiasi processo di alchilazione HF e applicazioni di acido fluoridrico
- I requisiti di progettazione e materiale, nonché le procedure di fabbricazione e collaudo, sono conformi al processo UOP e alle specifiche HF1, HF10, HF2 e HF20 delle tubazioni.

Diagramma PT



Le temperature di esercizio $<-29\text{ }^{\circ}\text{C}>$ $220\text{ }^{\circ}\text{C}$ devono essere controllate e approvate da AZ in base alle condizioni operative.

Materiale standard per il corpo valvola

- Monel, ASTM A494 M35.1

Materiale standard per il plug

- Monel, ASTM A494 M35.1

Materiale standard per il coperchio

- ASTM A216 / WCB (Monel, ASTM A494 M35.1 on request)

Sistemi di tenuta

Tenute FireSafe (API 607) per temperature fluttuanti

Con 3 guarnizioni in grafite (regolabili) per una maggiore tenuta dello stelo

Tipo FSN-HF

[Per saperne di più](#)

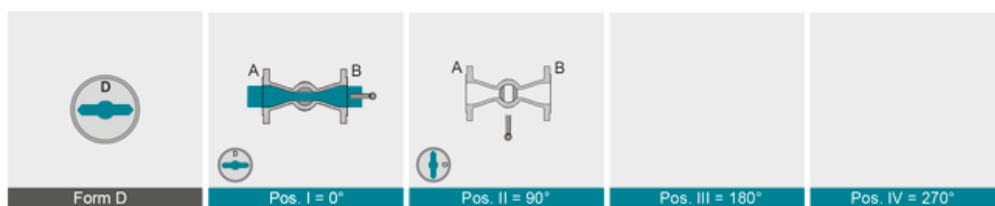
Tenute FireSafe (API 607) con guarnizioni in grafite per una maggiore tenuta dello stelo

Tmax 220 °C

Tipo FS-HF

[Per saperne di più](#)

Plug Form



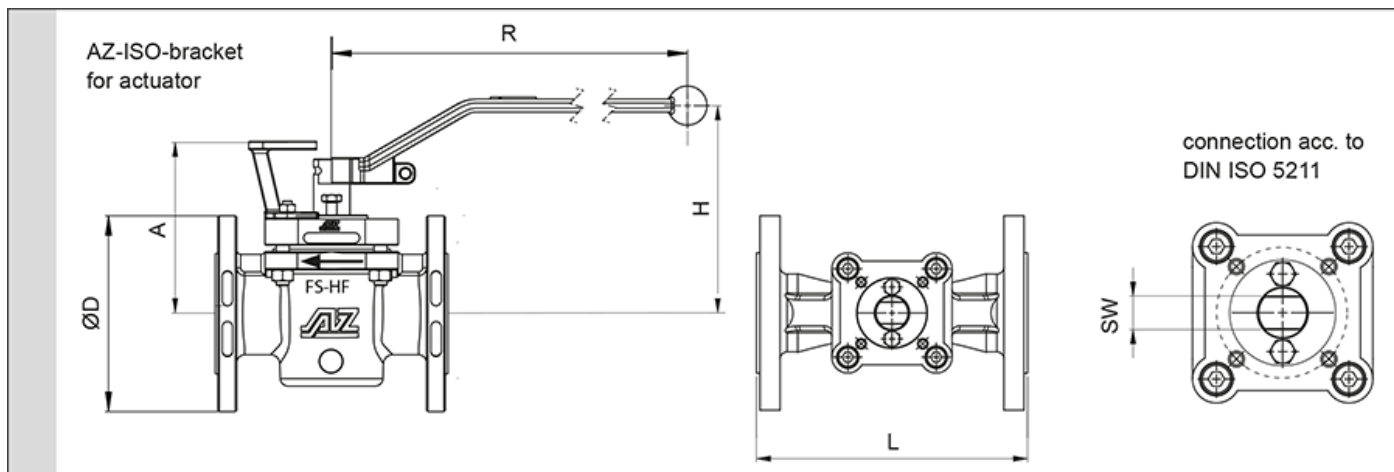
Fully vented Plug (FVP) prevent possibility of pressure build-up due to thermal expansion

- vented plug bottom
- vented plug side

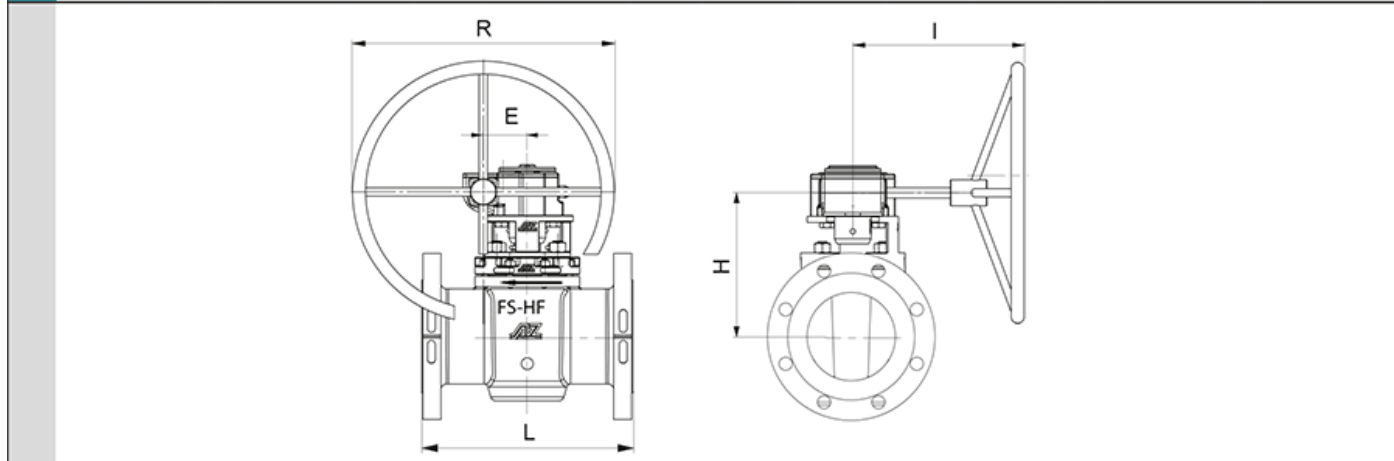
Dimensioni

Tipo

ISO-FS-HF



ASME B 16.34	NPS	class	UOP-Nr.	L	ØD	bracket / lever			DIN flange	dihe-dron	torque* [Nm]	weight [kg]	K _{vs} -value [m³/h]	C _v -value [US.gal/min]
						A	H	R						
	½	300	016580-1/H	140	95	88	102	200	F05	11	30	3,1	13	15
	¾	300	016580-1/H	152	115	88	102	200	F05	11	30	4,0	13	15
	1	300	016580-1/H	165	125	94	110	200	F05	11	30	4,9	26	31
	1½	300	016580-1/H	190	155	109	125	320	F07	14	80	9,6	79	92
	2	300	016580-1/H	216	165	139	160	420	F07	19	120	13,3	156	180
	3	300	016580-1/H	283	210	158	165	600	F10	22	200	24,5	228	264
	4	300	016580-1/H	305	255	158	165	600	F10	22	200	33,5	198	229



ASME B 16.34	NPS	class	UOP-Nr.	L	E	gear (Pro-Gear)			Typ	DIN flange	dihe-dron	torque* [Nm]	weight [kg]	K _{vs} -value [m³/h]	C _v -value [US.gal/min]
						R	H	I							
	4S	300	016580-5/G	305	69	300	225	280	Q1500-S	F16	27	900	68	542	627
	6	300	016580-3/F	403	84	500	277	328	Q1500-S	F16	27	900	97	775	896
	8	300	016580-3/F	419	118	500	321	363	Q3000-S	F16	36	1200	113	1978	2286
	10	300	016580-3/F	457	118	500	361	328	Q5000-S	F16	36	1500	181	2382	2754
	12	300	016580-3/F	502	118	500	377	328	Q5000-S	F16	36	2600	216	1925	2225
	14	300	016580-13/A	762	138	500	460	465	Q6500-S	F25	46	5500	210	2394	2768
	16	300	016580-13/A	600	138	700	475	465	Q6500-S	F25	46	5500	410	4618	5339
	18	300	016580-13/A	914	180	700	515	545	Q12000-S	F30	55	6400	780	9135	10561
	20	300	**	991	180	700	515	520	Q12000-S	F30	55	7500	825	9863	11405
	24	300	**	1143	180	700	515	520	Q12000-S	F30	55	7500	1070	9509	10993

*) inclusive 100 % safety factor on torques

**) in preparation for UOP certification

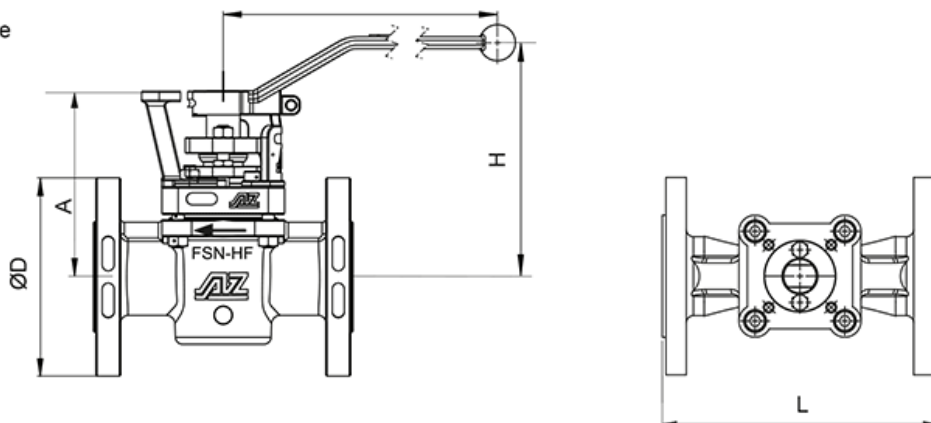
Geometric reasons partly threaded holes in flange drilling

Temperature range: T_{min} -29°C / T_{max} 220°C

Tipo

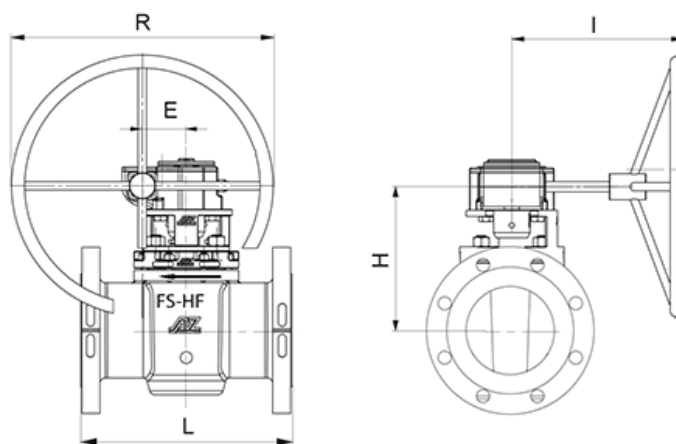
ISO-FSN-HF

AZ-ISO-Konsole für Antrieb



ASME B 16.34

NPS	class	UOP-Nr.	L	ØD	bracket / lever			DIN flange	dihe-dron	torque* [Nm]	weight [kg]	K _{vs} -value [m³/h]	C _v -value [US.gal/min]
					A	H	R						
½	300	016580/I	140	95	88	125	200	F05	11	30	4,0	13	15
¾	300	016580/I	152	115	88	125	200	F05	11	30	4,3	13	15
1	300	016580/I	165	125	94	135	200	F05	11	30	4,9	26	31
1½	300	016580/I	190	155	109	170	320	F07	14	80	10,5	79	92
2	300	016580/I	216	165	139	195	420	F07	19	120	15,3	156	180
3	300	016580/I	283	210	158	205	600	F10	22	200	25,5	228	264
4	300	016580/I	305	255	158	238	600	F10	22	200	34,5	198	229



ASME B 16.34

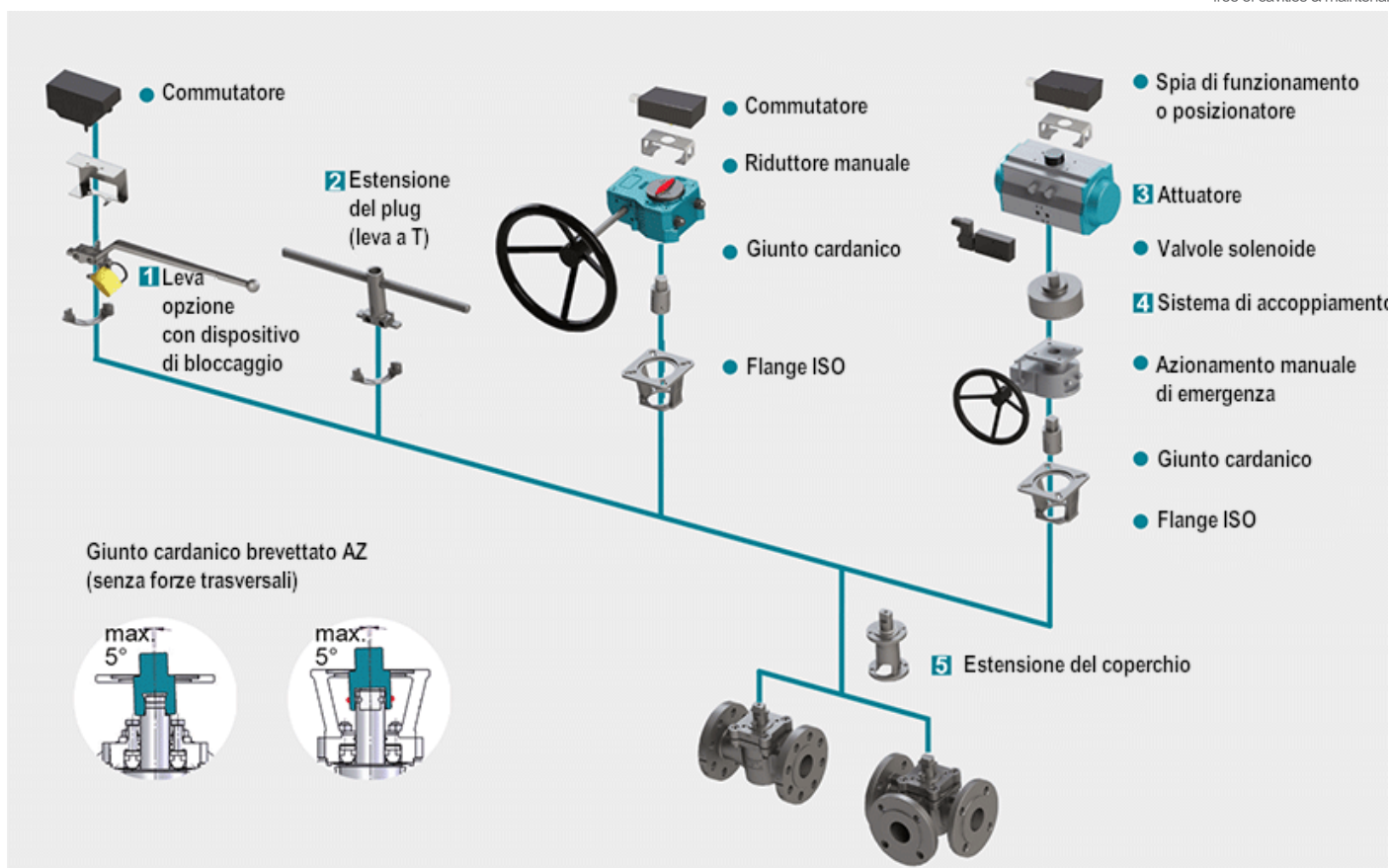
NPS	class	UOP-Nr.	L	E	gear (Pro-Gear)			Typ	DIN flange	dihe-dron	torque* [Nm]	weight [kg]	K _{vs} -value [m³/h]	C _v -value [US.gal/min]
					R	H	I							
4S	300	016580-5/G	305	69	300	260	280	Q1500-S	F16	27	900	68	542	627
6	300	016580-2/I	403	84	500	330	328	Q1500-S	F16	27	900	100	775	896
8	300	016580-2/I	419	118	500	385	363	Q3000-S	F16	36	1200	116,5	1978	2286
10	300	016580-2/I	457	118	500	435	328	Q5000-S	F16	36	1500	185	2382	2754
12	300	016580-2/I	502	118	500	450	328	Q5000-S	F16	36	2600	220	1925	2225
14	300	016580-14/A	762	138	500	510	465	Q6500-S	F25	46	5500	220	2394	2768
16	300	016580-14/A	600	138	700	525	465	Q6500-S	F25	46	5500	425	4618	5339
18	300	016580-14/A	914	180	700	565	545	Q12000-S	F30	55	6400	795	9135	10561
20	300	**	991	180	700	515	520	Q12000-S	F30	55	7500	825	9863	11405
24	300	**	1143	180	700	515	520	Q12000-S	F30	55	7500	1070	9509	10993

*) inclusive 100 % safety factor on torques

**) in preparation for UOP certification

Geometric reasons partly threaded holes in flange drilling

Sistemi di manovra



1 Dispositivo di lucchettaggio

Combinazione con valvola pilota, occhio per lucchetto, chiusura lineare, serratura a chiavistello

[Per saperne di più](#) 2 Estensione della flangia del plug

Costruzione solida in acciaio inossidabile con chiave a T. Estensione standard 100 mm o 150 mm, altre lunghezze disponibili su richiesta

[Per saperne di più](#) 3 Attuatori

Attuatori omologati per il montaggio secondo normativa DIN ISO 5211

[Per saperne di più](#) NUOVO: Attuatore pneumatico per valvole plug con torque elevati ≥ 150.000 Nm

[Per saperne di più](#) 4 Sistemi di accoppiamento

Da utilizzare su valvole a più vie con attuatore standard a 90°

Anche per cambi direzionali maggiori di 90°

[Per saperne di più](#) 5 Estensione del coperchio

In robusto acciaio inossidabile. Estensione standard 100 mm o 150 mm, altre lunghezze disponibili su richiesta.

Anello di regolazione con bulloni esagonali facilmente raggiungibili.

NB: non utilizzabile con sistemi di tenuta FSN/FSN-SL e CASN/CASN-SL

[Per saperne di più](#)