

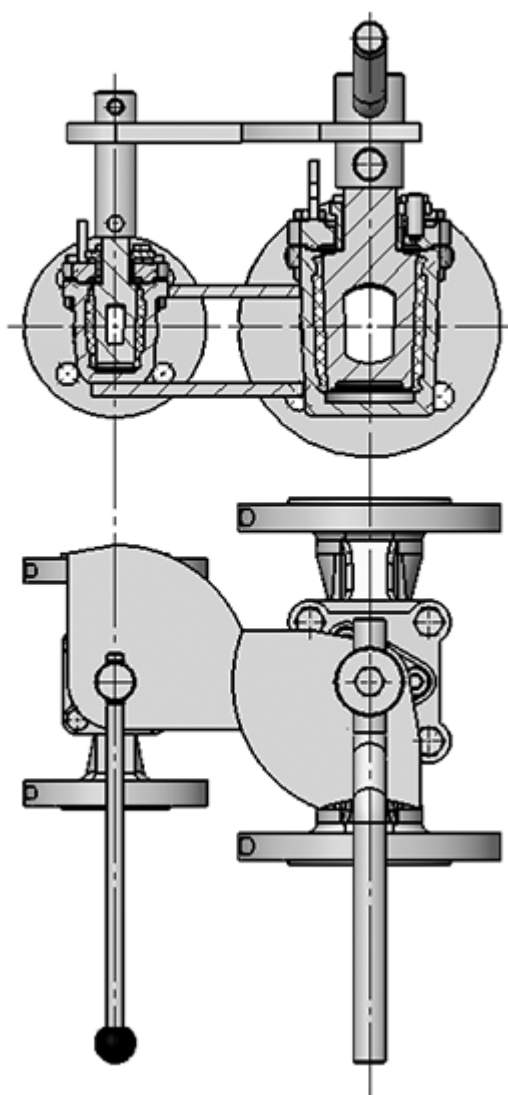
# Dispositivo di bloccaggio

**Combinazione con valvola pilota**  
**Occhiello per lucchetto**  
**Chiusura lineare**  
**Serratura a chiavistello**

## **Combinazione con valvola pilota**

### **Caratteristiche costruttive**

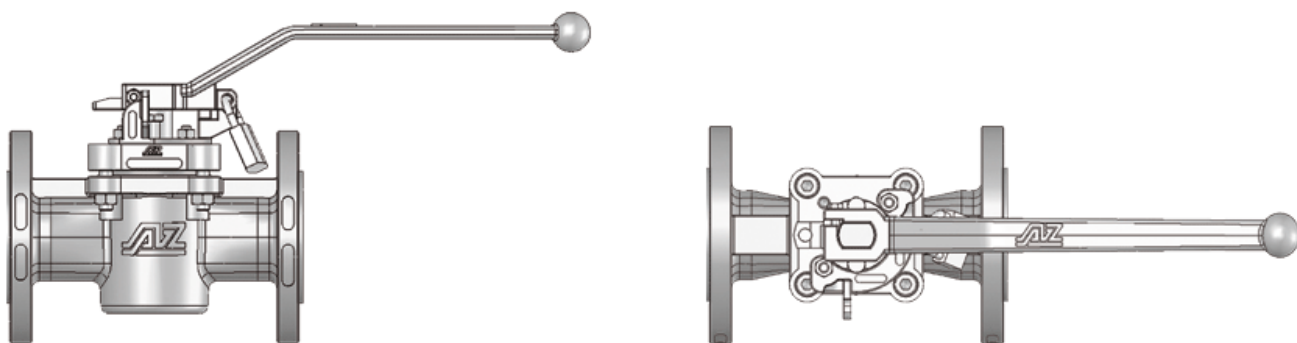
La valvola principale non può essere aperta prima dell'apertura della valvola pilota. Viceversa, la valvola pilota non può essere disattivata prima che la valvola principale sia stata chiusa



## Occhiello per lucchetto

Valvole plug AZ con dispositivo di lucchettaggio, per l'interdizione all'utilizzo da parte di personale non autorizzato in impianti i cui processi siano particolarmente pericolosi. Sono possibili le configurazioni: aperto, chiuso, oppure entrambi, su richiesta.

Il dispositivo di bloccaggio è un lucchetto che viene inserito su due occhielli posti sul coperchio e sulla leva nella rispettiva posizione di chiusura. Quando il lucchetto è chiuso, la leva non può essere rimossa nè azionata. Questo sistema di bloccaggio può essere utilizzato sia con leve standard AZ sia con leve cast dihedron.



## Chiusura lineare

Per manovrare una valvola in totale sicurezza è sempre necessario avere due chiavi.

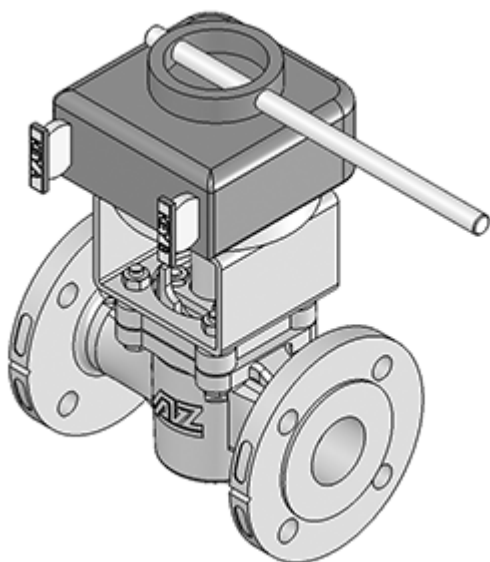
### Esempio

La valvola è bloccata e aperta:

La chiave A è bloccata e non può essere rimossa. Con la chiave B la valvola può essere sbloccata e dunque il plug può essere chiuso.

La chiave A ora è chiusa (otturatore bloccato) e può essere rimossa.

La chiave B rimane nel blocco e non può essere rimossa.



## Dispositivo di arresto indicizzato

Su richiesta, le valvole AZ possono essere dotate di dispositivo di arresto indicizzato, quando si desidera un

arresto in posizione precisa e sicura.

