

ZIRKULAR-A

Spia visiva tubolare a passaggio totale liscio, con rivestimento FEP / PFA

DIN-EN: DN 15 - 150 / PN 10 - 25

ASME: NPS 1" - 4" / class 150

Caratteristiche costruttive

- range di temperatura fino a 130 ° C
- rivestimento FEP o PFA (min 3 mm)

Materiali

Standard

- Ghisa sferoidale ENJS 1049, ASTM Gr 60-40-18 / A395

Materiali speciali

- Acciaio al carbonio 1.0619 / ASTM A216 WCB
- Acciaio inox 1.4308 / ASTM A351 CF8M
- Fusione di acciaio inossidabile non legato (basse temperatura) 1.1138 / LCC / LCB / A352

Spia visiva

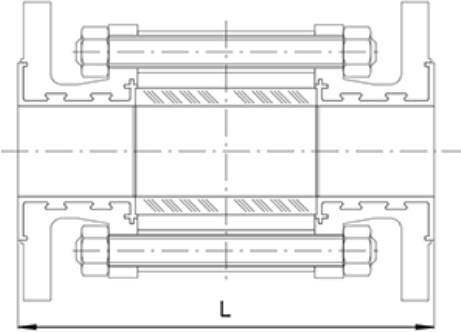
- Borosilicato

Materiali di rivestimento

- Corpo: PFA, PFA-conduttivo, FEP

Dimensioni

DIN 3202/EN 558-1	DN	PN	p_{max}^{**}	L
	15	16	15,8	150
	20	16	13,5	150
	25	16	11,2	160
	32	16	8,7	180
	40	16	11,9	200
	50	10	9,0	230
	65	10	7,7	290
	80	10	6,2	310
	100	10	4,8	350
150	10	4,8	350	
200	*	*	*	
250	*	*	*	
ASME B 16.5	NPS	PN	p_{max}^{**}	L
	1"	150	11,2	160
	1½"	150	11,9	200
	2"	150	9,0	230
	3"	150	6,2	310
	4"	150	4,8	350



* on request

Higher pressure load on request

Other DN, PN, e.g. ANSI 300 and JIS as well as other materials on request