

OCULAR

Spia visiva con passaggio totale

DIN-EN: DN 15 - 250 / PN 10 - 40 ASME: NPS 1" - 4" /
class 150

Caratteristiche costruttive

- Range di temperature fino a 280°C
- ugello di entrata per turbolenze
- camicia di riscaldamento (opzionale)

Materiali

Standard

- Acciaio al carbonio 1.0619 / ASTM A216 WCB
- Acciaio inox 1.4408 / ASTM A351 CF8M
- Acciaio inox 1.4308 / ASTM A351 CF8M
- Fusione di acciaio inox non legato (bassa temperatura) 1.1138 / LCC / LCB / A352

Materiali speciali

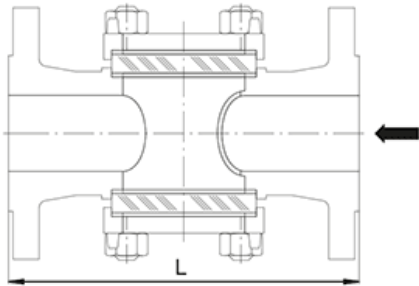
- altri materiali su richiesta

Spia visiva

- Borosilicato

Dimensioni

DIN 3202/EN 568-1	DN	PN	L
	15	10-40	130
	20	10-40	150
	25	10-40	160
	32	10-40	180
	40	10-40	200
	50	10-40	230
	65	10-40	290
	80	10-40	310
	100	10/16 25/40	350
	150	10/16 25/40	480
	200	10/16 25/40	600
	250	10/16 25/40	730



Higher pressure load on request