

MRV

Valvola di ritegno a sfera

DIN-EN: DN 15 - 250 / PN 10 - 40

ASME: NPS 1" - 4" / class 150

Caratteristiche costruttive

- Temperatura di esercizio: fino a 180°C
- Desgin metallico
- Disponibile con camicia di riscaldamento
- Disponibile con spia visiva

Condizioni:

Il diametro nominale della tubazione deve corrispondere a quello della valvola. Per l'installazione verticale è raccomandato il modello DELTA. Per l'installazione verticale da ($= 0^\circ$) a un angolo di 60° , la palla scende sotto l'effetto della gravità. Nel caso di installazione orizzontale o a bassa inclinazione, sarà necessario un flusso di ritorno del fluido di 1,5 - 2,5 m / sec per garantire il ritorno della sfera.

Materiali

Standard

- Acciaio al carbonio 1.0619 / ASTM A216 WCB
- Acciaio Inox 1.4408 / ASTM A351 CF8M
- Acciaio Inox 1.4308 / ASTM A351 CF8M
- Fusione in Inox non legato (IBassa Temp.) 1.1138 / LCC/LCB / A352

Materiali speciali

- Altri materiali a richiesta

Spia visiva

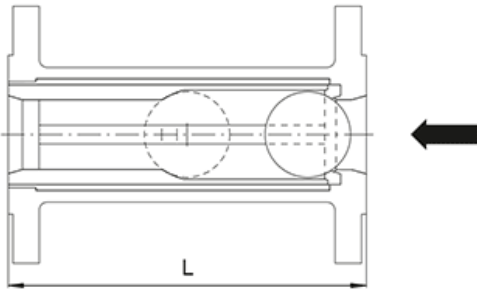
- Borosilicato

Sfera

- PTFE

Dimensioni

DIN 3202/EN 558-1	DN	PN	L
	15	10-40	130
	20	10-40	150
	25	10-40	160
	32	10-40	180
	40	10-40	200
	50	10-40	230
	65	10-40	290
	80	10-40	310
	100	10/16	350
	150	10/16 25/40	350
	200	*	*
250	*	*	
ASME B 16.5	NPS	PN	L
	1"	150	127
	1½"	150	165
	2"	150	178
	3"	150	203
	4"	150	229



* on request
Higher pressure load on request