

MONOBLOC

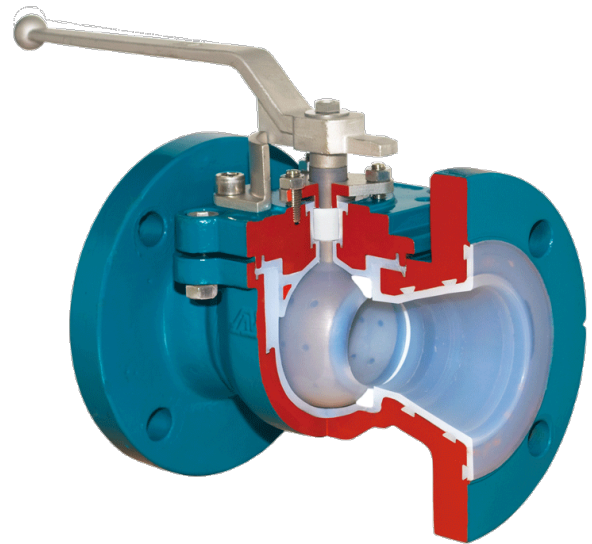
Vanne à boule monobloc à passage réduit avec revêtement, résistant aux produits chimiques - chapeau ISO

Type MONOBLOC

DIN-EN : DN 15 - 100 / PN 10 - 25

ASME : NPS ½" - 8" / class 150

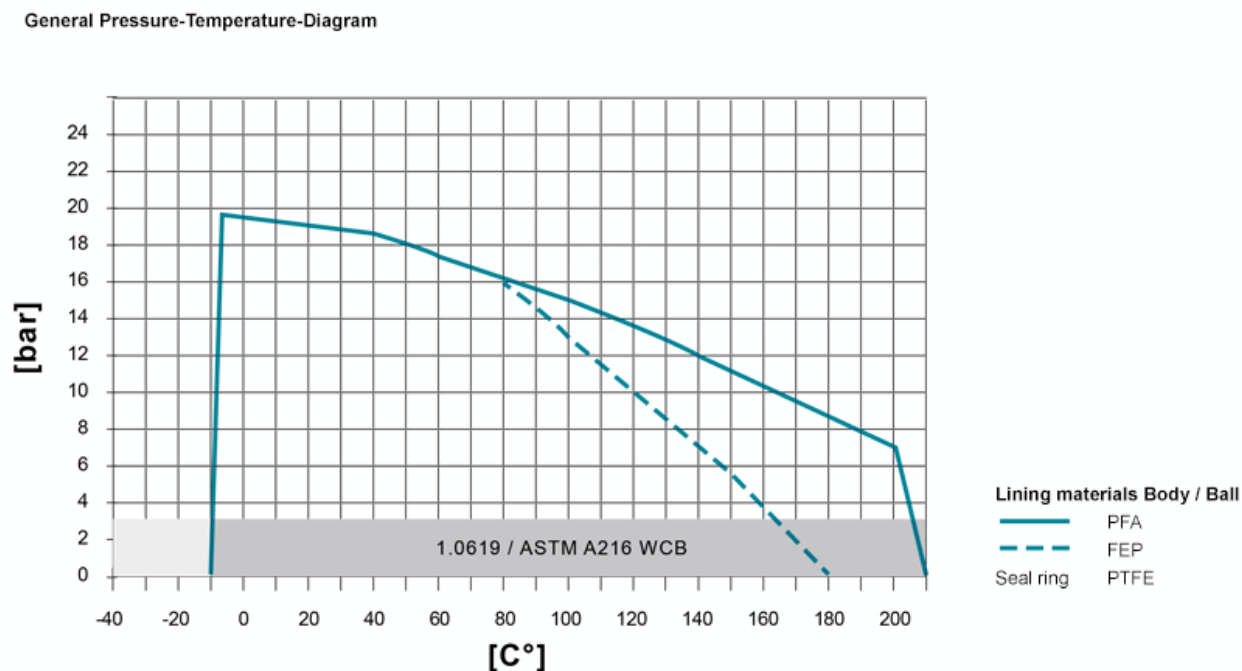
Temp : -30 < T < 230°C



Principales caractéristiques

- Corps monobloc à chapeau
- Remplacement facilité des sièges
- Étanchéité par presse étoupe
- Cavités réduites
- Pas de maintenance - Auto-lubrifiant
- Bride de couvercle selon DIN ISO 5211 pour le montage d'actionneur
- Très bonne résistance aux produits chimiques - revêtement PFA/FEP d'épaisseur minimale de 3mm
- Revêtement résistant au vide
- Boule et tige revêtues
- Certifié émissions fugitives (TA-Luft 2002 approuvé)
- Directive 2014/68/EU - DESP
- Conformité avec la FDA - application pharmaceutique

Diagramme PT



Les valeurs de ce graphe peuvent différer selon le fluide utilisé (media). Pour une utilisation à des températures inférieure à -20°C nous recommandons du 1.4408 ou un acier Faible température pour la matière du corps. Résistance au Hautes pression ou Hautes températures, nous contacter.

Chemise: Différentes matières de chemise sont disponibles sur demande.

Matériaux

Matériaux standard de corps

- Fonte ductile ENJS 1049, ASTM Gr 60-40-18 / A395

Matériaux standard de boisseau

- Inox 1.4308, ASTM A351 CF8

Matériaux spéciaux

- Acier carbone 1.0619, ASTM A216 WCB
- Inox 1.4408, ASTM A351 CF8M
- Acier carbone basse température 1.1138, LCC/LCB/A352

Matériaux de revêtement

- Corps: PFA, PFA-conducteur, FEP
- Boisseau: PTFE, PFA, PFA-conducteur, FEP
- Garniture: PTFE

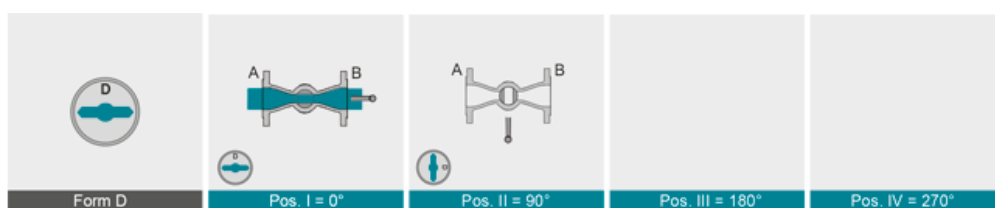
Étanchéité

Étanchéité „Chimie“ Type CAS, évitant toute émission fugitive de produits agressifs ou toxiques. Particulièrement adaptée pour les lignes soumises à de fortes fluctuations de températures. Triple garnitures en PTFE pour une étanchéité totale, jusqu'à 230 °C

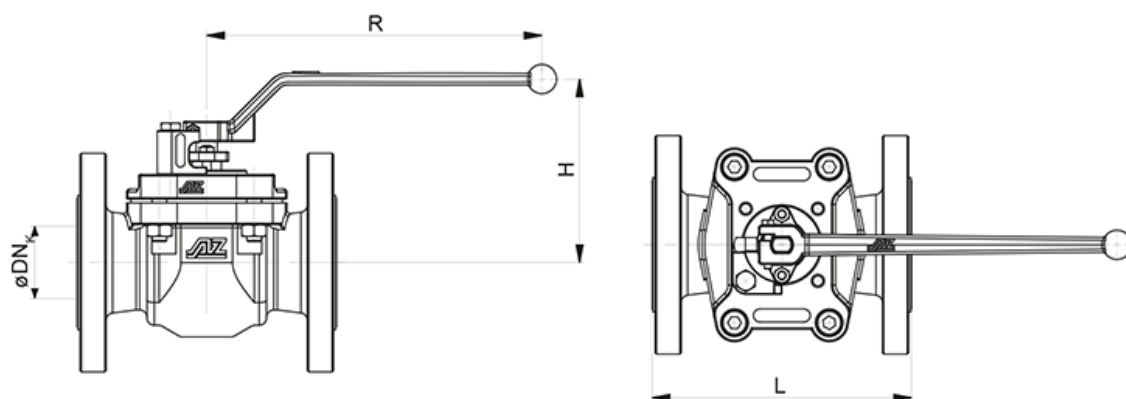
Type CAS

en savoir plus [...]

Boisseau



Dimensions



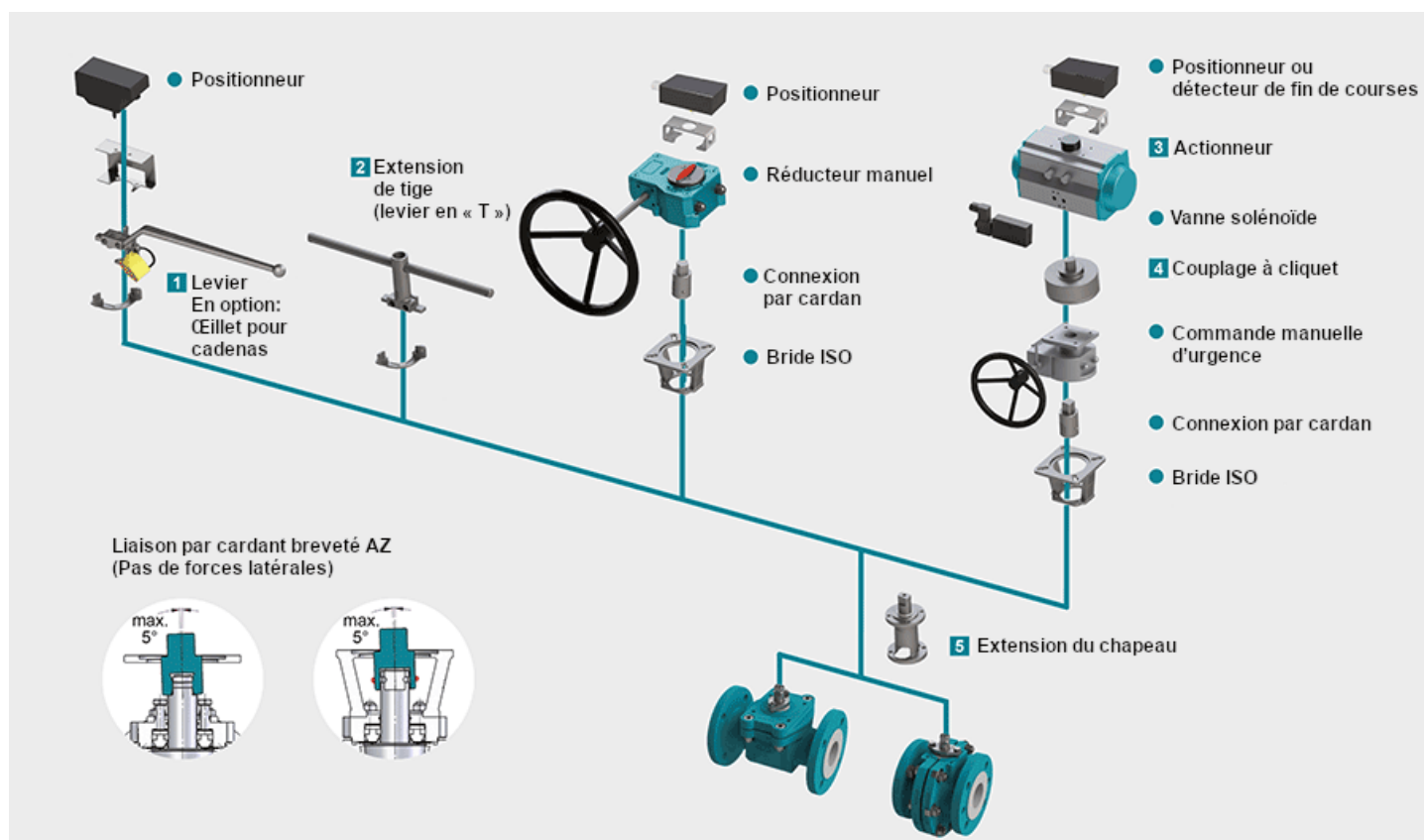
ASME B 16.5 / 16.10 DIN EN 1092/1 / 558-1	DN	ØDN _k	PN	L	R	H	ISO-5211 flange	dihedron [mm]	torque* [Nm]	weight [kg]
	50	40	10-16	230	170	128	F07	11	45	**
	80	50	10-16	310	230	143	F10	14	50	**
	100	80	10 16	350	320	174	F12	19	120	**
	150	100	10 16	350	420	200	F14	22	120	**
	200	150	10 16	457	530	250	F16	27	160	**
	NPS	ØDN _k	Class	L	R	H	ISO-5211 flange	dihedron [mm]	torque* [Nm]	weight [kg]
	2"	40	150	178	170	128	F07	11	45	**
	3"	50	150	203	230	143	F10	14	50	**
	4"	80	150	229	320	174	F12	19	120	**
	6"	100	150	267	420	200	F14	22	120	**
8"	150	150	292	530	250	F16	27	160	**	

* Δp=10bar, recommended safety factor for actuator +40%

** on request

Pour des contraintes d'encombrement, la bride de chapeau peut être taraudée

Actionneurs et Accessoires



1 Système de verrouillage

Combinaison avec vanne pilote, œillet pour cadenas, verrouillage interdépendant à clés, système d'index.
 plus d'informations [...]

2 Extension de tige et levier en T

Le levier en T est construit à partir d'une robuste barre d'inox. Il permet une manipulation de l'appareil dans un environnement fortement encombré. L'extension standard est de 100 mm ou 150 mm, nous pouvons cependant adapter cette longueur sur demande
 plus d'informations [...]

3 Actionneur

Actionneur pour bride de montage DIN ISO 5211
 plus d'informations [...]

NOUVEAU : Actionneur pneumatique AIR GEAR pour vannes à boisseau ayant un couple élevé ≥ 150.000 Nm
 plus d'informations [...]

4 Couplage à cliquet

Pour une utilisation sur vannes multivoies - standard 90°
 plus d'informations [...]

5 Extension du chapeau

L'extension est construite à partir d'une robuste barre d'inox, elle est proposée en longueur standard de 100 mm or 150 mm, pour une extension non standard, merci de nous contacter. Les vis de réglage du boisseau restent accessibles. Note: A ne pas utiliser sur les modèles FSN/FSN-SL et CASN/CASN-SL

[plus d'informations \[...\]](#)