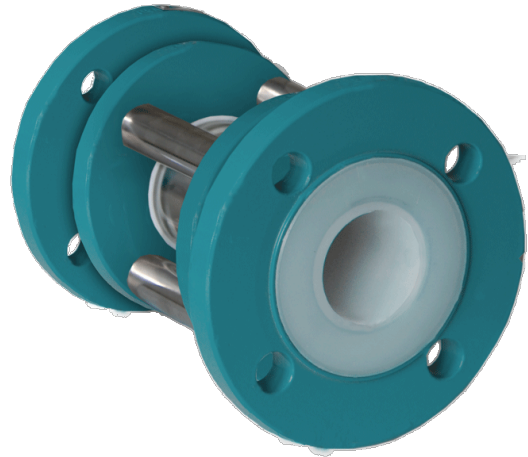


ZIRKULAR-A

Regard de coulée tubulaire à revêtement FEP/PFA et passage intégral

DIN-EN: DN 15 - 150 / PN 10 - 25

ASME: NPS 1" - 4" / class 150



Principales caractéristiques

- Température d'utilisation : Jusqu'à 130°C
- À revêtement FEP ou PFA selon le besoin (3 mm min.)

Matériaux

Matériaux standard pour le corps de vanne

- Fonte ductile ENJS 1049, ASTM Gr 60-40-18 / A395

Matériaux spéciaux

- Acier Carbone 1.0619, ASTM A216 WCB
- Inox 1.4408, ASTM A351 CF8M
- Aciers bas carbone (basse Temp.) 1.1138, LCC/LCB/A352

Regard de coulé

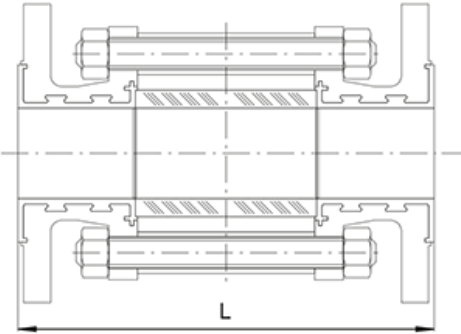
- Verre borosilicaté

Revêtement

- Corps : PFA, PFA-conducteur, FEP

Dimensions

DIN 3202/EN 558-1	DN	PN	p_{max}^{**}	L
	15	16	15,8	150
	20	16	13,5	150
	25	16	11,2	160
	32	16	8,7	180
	40	16	11,9	200
	50	10	9,0	230
	65	10	7,7	290
	80	10	6,2	310
	100	10	4,8	350
150	10	4,8	350	
200	*	*	*	
250	*	*	*	
ASME B 16.5	NPS	PN	p_{max}^{**}	L
	1"	150	11,2	160
	1½"	150	11,9	200
	2"	150	9,0	230
	3"	150	6,2	310
	4"	150	4,8	350



* on request

Higher pressure load on request

Other DN, PN, e.g. ANSI 300 and JIS as well as other materials on request