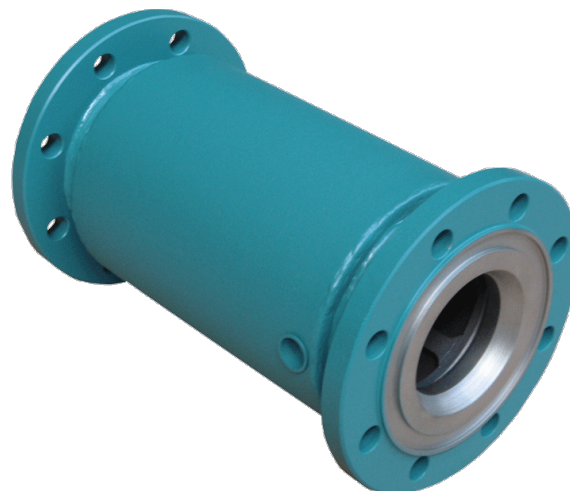


MRV

Clapet anti-retour à boule

DIN-EN: DN 15 - 250 / PN 10 - 40

ASME: NPS 1" - 4" / class 150



Principales caractéristiques

- Température d'utilisation : Jusqu'à 180°C
- Conception métallique
- Possibilité d'équiper une enveloppe de réchauffe
- Possibilité d'ajouter un regard de coulée

Installation :

Le clapet de type MRV est conçu pour une installation verticale

Pour une installation allant de la verticale (=0°) jusqu'à un angle de 60°, la boule redescend sous l'effet de la gravité. En cas d'installation horizontal ou à faible inclinaison, un débit de retour du fluide de 1,5 - 2,5 m/sec sera nécessaire pour assurer le retour de la boule.

Matériaux

Matériaux standard pour le corps de vanne

- Acier Carbone 1.0619, ASTM A216 WCB
- Inox 1.4408, ASTM A351 CF8M
- Inox 1.4308, ASTM A351 CF8
- Aciers bas carbone (basse Temp.) 1.1138, LCC/LCB/A352

Matériaux spéciaux

- Nous consulter

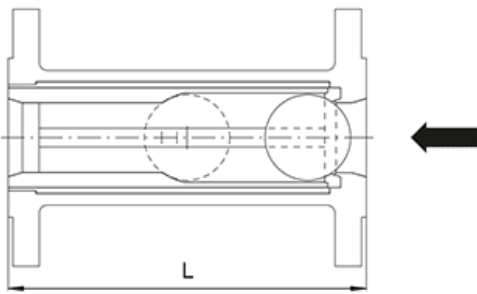
Regard de coulé

- Verre borosilicaté

Boule

- PTFE

Dimensions

DIN 3202/EN 558-1	DN	PN	L	
	15	10-40	130	
	20	10-40	150	
	25	10-40	160	
	32	10-40	180	
	40	10-40	200	
	50	10-40	230	
	65	10-40	290	
	80	10-40	310	
	100	10/16 25/40	350	
	150	10/16 25/40	350	
	200	*	*	
250	*	*		
ASME B 16.5	NPS	PN	L	
	1"	150	127	
	1½"	150	165	
	2"	150	178	
	3"	150	203	
	4"	150	229	

* on request

Higher pressure load on request