

DELTA-SF

Filtre à revêtement FEP/PFA corps en Y

DIN-EN: DN 15 - 250 / PN 10 - 40

ASME: NPS 1" - 4" / class 150



Principales caractéristiques

- Température d'utilisation : Jusqu'à 150°C
- Filtre remplaçable en PFA / FEP selon besoin
- Filtration standard de 3mm, autres dimensions, nous consulter

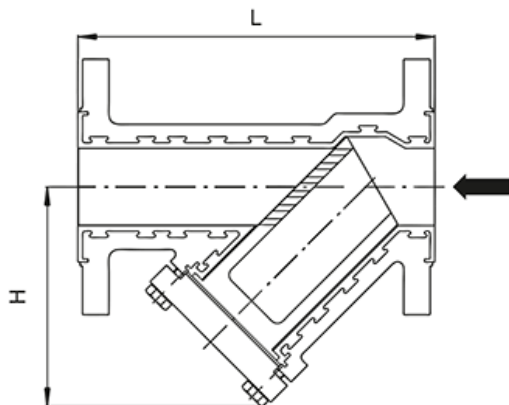
Matériaux

Matériaux standard pour le corps de vanne

- Fonte ductile ENJS 1049, ASTM Gr 60-40-18 / A395 **Matériaux spéciaux** • Acier Carbone 1.0619, ASTM A216 WCB
- Inox 1.4408, ASTM A351 CF8M
- Aciers bas carbone (basse Temp.) 1.1138, LCC/LCB/A352 **Revêtement**
- Corps : PFA, PFA-conducteur, FEP

Dimensions

DIN 3202/EN 558-1	DN	PN	L	H
	15	10-40	130	100
	20	10-40	150	100
	25	10-40	160	10
	32	10-40	180	*
	40	10-40	200	120
	50	10-40	230	160
	65	10-40	290	*
	80	10-40	310	185
	100	10/16 25/40	350	220
	150	10/16 25/40	350	380
	200	*	*	*
250	*	*	*	
ASME B 16.5	NPS	class	L	H
	1"	150	127	100
	1½"	150	*	*
	2"	150	178	150
	3"	150	203	200
	4"	150	229	230



* on request

Higher pressure load on request