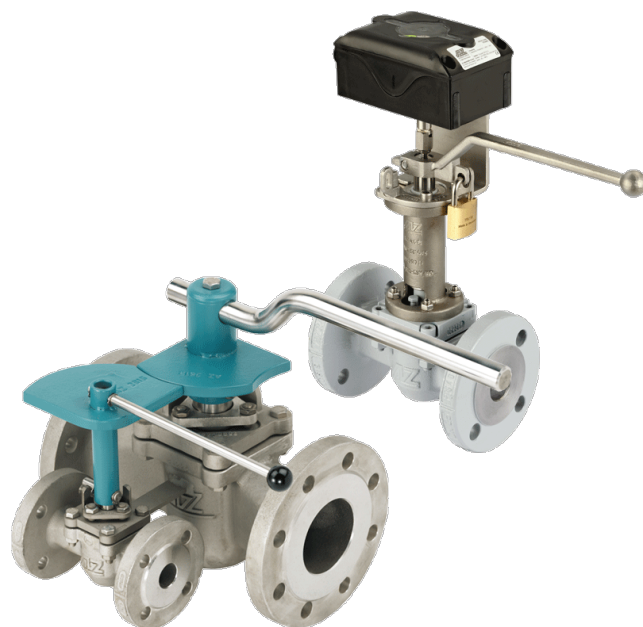


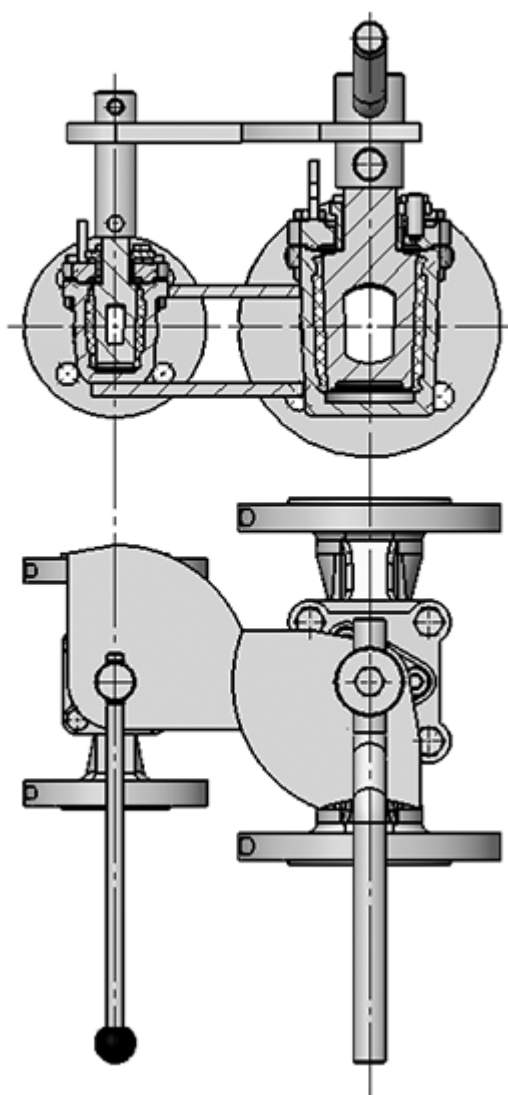
Systeme verrouillage

Systeme de commande avec robinet pilote
Verrouillage par oeillets
Verrouillage/deverrouillage interdependant à clés
Systeme à index



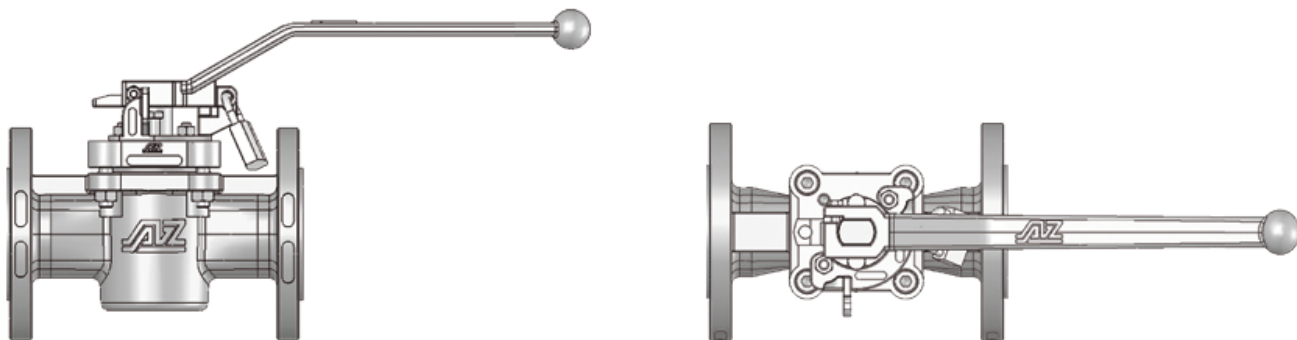
Couplage avec robinet pilote

La vanne principale ne peut être ouverte que si et seulement si la vanne pilote a été ouverte et vice versa, la vanne pilote ne pourra être fermée que lorsque la vanne principale aura été fermée



Œillet pour cadenas

Cette option est utilisée sur des lignes devant être consignées ou plus généralement sur des lignes de produits dangereux nécessitant une autorisation préalable au mouvement de la vanne (Personnel habilité ou ligne de production). Ce système d'œillet permet un verrouillage en position ouverte ou fermée ou bien les deux en fonction de vos besoins. Un simple cadenas inséré dans l'œillet permet de verrouiller le levier au corps de l'appareil empêchant ainsi tout mouvement accidentel. Ce dispositif de verrouillage est compatible avec l'ensemble des leviers standards AZ.



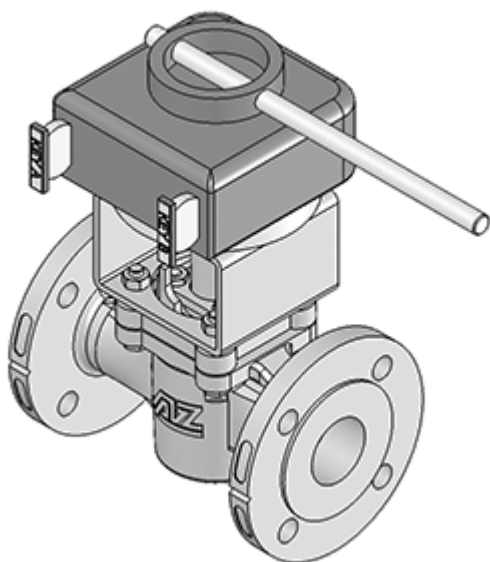
Verrouillage/déverrouillage interdépendant à clé

Pour une plus grande sécurité de vos opérations, il est toujours nécessaire d'avoir deux clés.

Exemple

La vanne est verrouillée en position ouverte:

La clé A est insérée dans l'appareil et ne peut être retirée. L'insertion d'une clé B permet de déverrouiller l'appareil afin de le manœuvrer. A fermeture complète de l'appareil, la clé A est libérée. La vanne étant maintenant en position fermée, la clé B ne peut plus être retirée et l'appareil est verrouillé.



Système à index

Sur demande, toute la gamme AZ peut être équipée de système à index. Ce dispositif est utilisé quand une position spécifique de l'appareil est requis. Voir ci Dessous :

