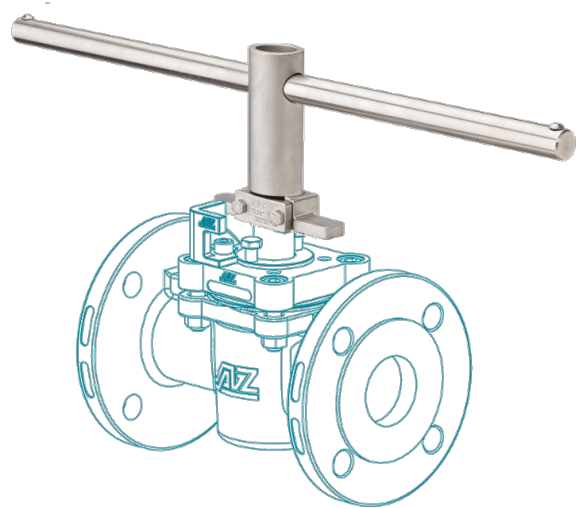


## Extension de tige et levier en « T »



## Principales caractéristiques

- Compatible avec toute la gamme AZ
- Longueur personnalisable selon besoin
- Construction robuste en inox
- Simple à mettre en oeuvre
- Convient aux espaces confinés
- Pour lignes calorifugées

## Matériaux

### Standard

- Inox 1.4308, ASTM A351 CF8

## Dimensions

Sur demande