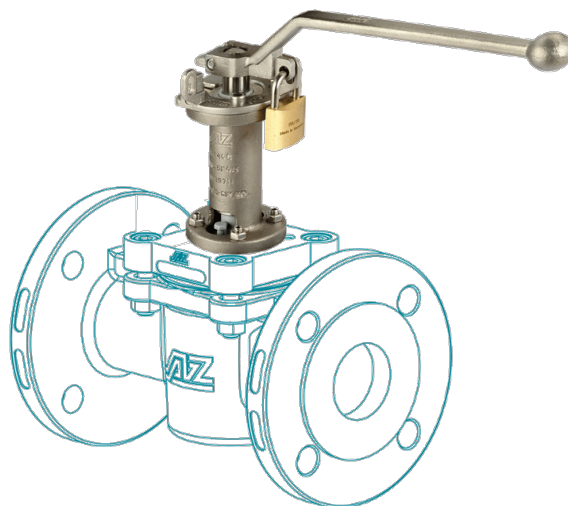


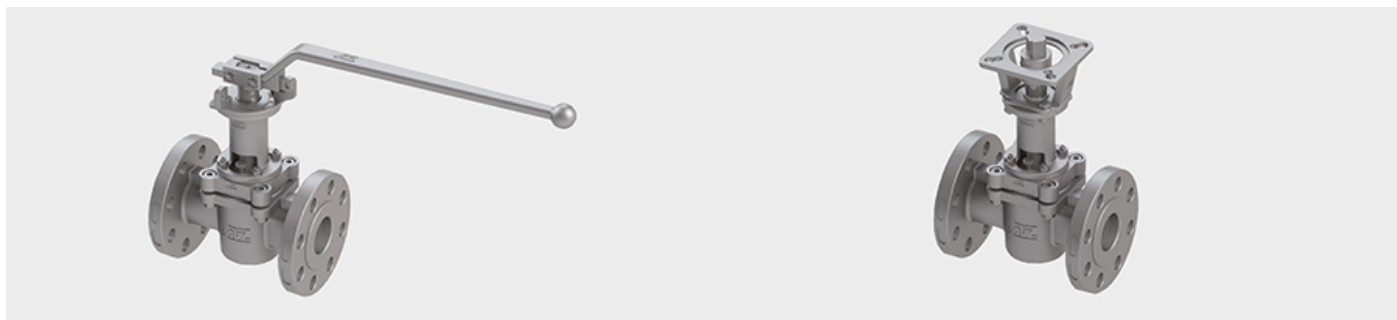
FV

Extension du chapeau



Principales caractéristiques

- Compatible avec toute la gamme AZ que ce soit pour une utilisation en manuel ou bien équipée d'un actionneur
- Extension standard de 100 mm, pour toute autre longueur nous contacter
- Construction robuste en inox
- Installation simple



Matériaux

Standard

- Inox 1.4308, ASTM A351 CF8

Dimensions

Sur demande