

MGZ / MBZ / MB / WA

Válvulas de macho roscado / Instrumentación

tamaño de rosca de ¼ «hasta 2»



Características de diseño

- disponible con roscas hembra y macho
- libre de cavidades
- libre de mantenimiento - autolubricante
- hermético al vacío
- emisión fugitiva resp. certificado de ley de aire limpio (TA - aprobación Luft 2002)
- Directiva 2014/68 / UE
- Conformidad con la FDA

Conexiones estándar:

- Rosca de tubo cónica Whitworth DIN 2999
- Rosca de tubo Whitworth DIN ISO 228
- Rosca de tubería NPT ANSI B 1.20.1
- Rosca de tubo estándar británico BSP
- Ermeto EO anillo progresivo atornillado
- Racores Swagelok y Gyrolok

Diagrama PT

General Pressure-Temperature-Diagram



Las temperaturas de funcionamiento <-30 ° C y> 220 ° C deben ser verificadas y aprobadas por AZ de acuerdo con las condiciones de funcionamiento.

Además del valor P / T del manguito, también deben considerarse las limitaciones de los cuerpos de válvula. Consulte la EN 12516-1 resp. ASME B16.34 para elegir una presión adecuada (PN / clase). Los valores mostrados se refieren al acero inoxidable austenítico 1.4408 (A351 Gr. CF8M).

- 1) Para temperaturas de funcionamiento inferiores a -10 ° C se requieren aceros austeníticos / de baja temperatura.
- 2) Manguito: hay diferentes materiales / compuestos de manguito disponibles.

Materiales

Tipo de materiales MGZ

- Acero inoxidable 1.4408, ASTM A351 CF8M
- otros materiales bajo pedido

Tipo de materiales MBZ / MB

- Materiales especiales Titanio, Nickel, Monel, Tantaló, Alloy ...

Tipo de materiales WA

- Acero inoxidable 1.4408, ASTM A351 CF8M

Sistemas de sellado

Sellado estándar para todas las aplicaciones principales; T_{máx} 230 ° C

Tipo STD

lee mas [...]

Sellado a prueba de fuego (API 607) con empaquetadura de grafito para más estanqueidad; T_{máx} 230 ° C

Tipo FS

lee mas [...]

Sellado químico para evitar la emisión fugitiva de medios agresivos y tóxicos. Con empaque de PTFE para sellado adicional del vástago; T_{máx} 230 ° C

Tipo CA

lee mas [...]

Sellado de seguridad a prueba de incendios (API 607) para temperaturas fluctuantes

Con 3x anillos de grafito (ajustable) para mayor estanqueidad; T_{máx} 280 ° C

Tipo FSN

lee mas [...]

Sellado de seguridad a prueba de incendios (API 607) para temperaturas fluctuantes

con 3x empaquetaduras de grafito (muelles de disco precargados) para más estanqueidad; T_{máx} 280 ° C

Tipo FSN-SL

lee mas [...]

Sellado de seguridad química para temperaturas fluctuantes.

con 3 empaquetaduras de PTFE (ajuste) para sellado adicional del vástago; T_{máx} 230 ° C

Tipo CASN

lee mas [...]

Sellado de seguridad química para temperaturas de fluctuación.

con 3x empaquetaduras de PTFE (resortes de disco con carga dinámica) para más sellado del tallo; T_{máx} 230 ° C

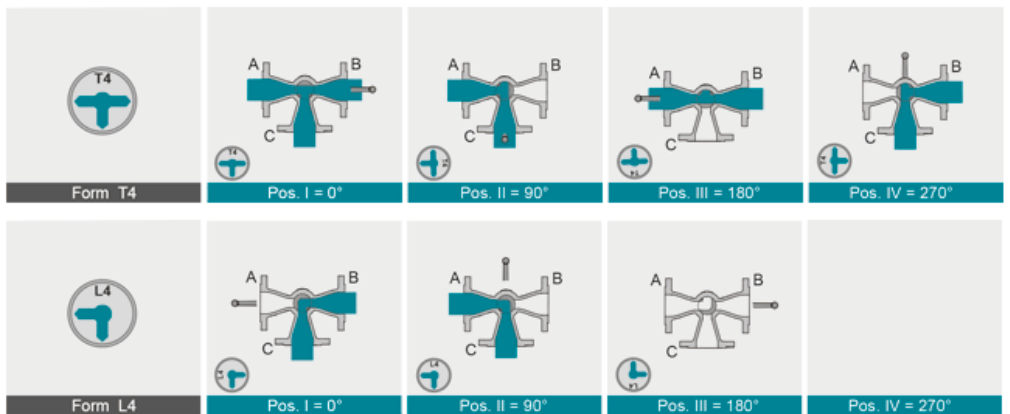
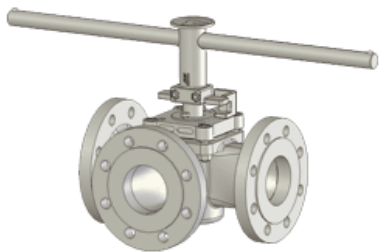
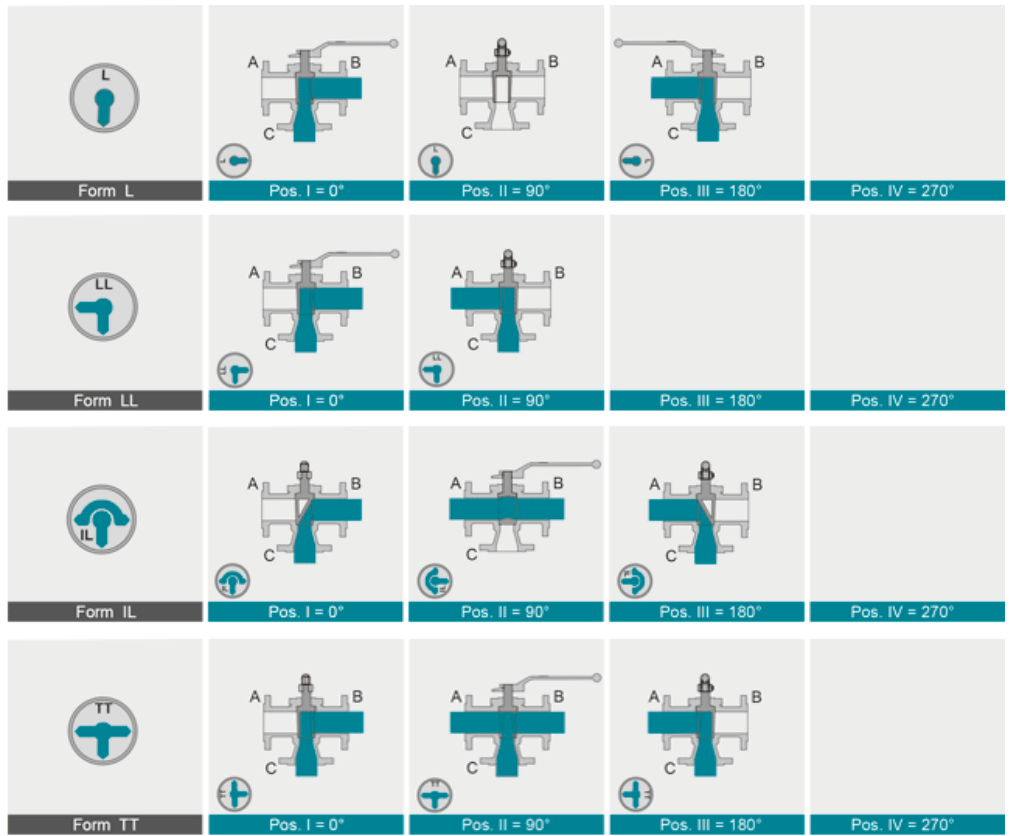
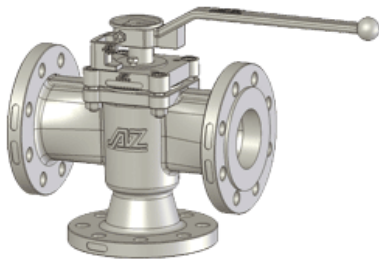
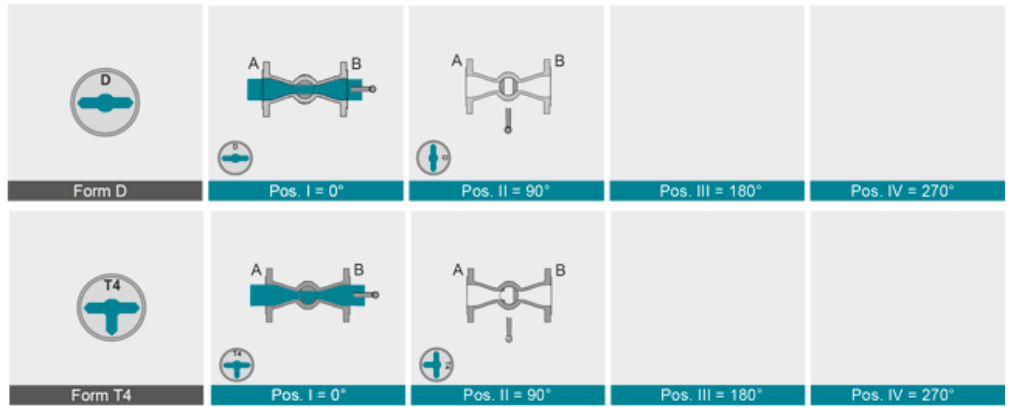
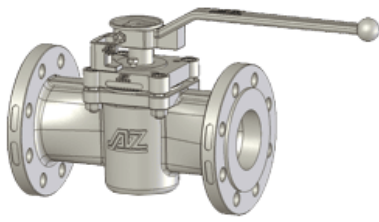
Tipo CASN-SL

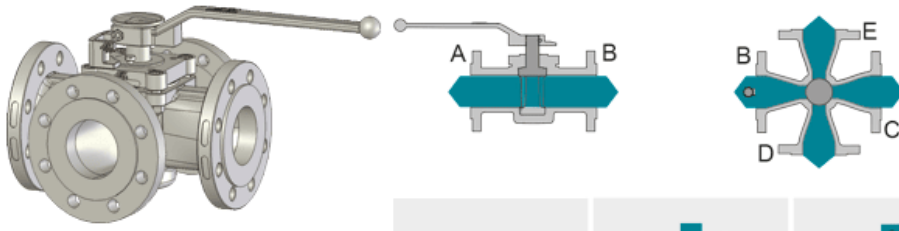
lee mas [...]

Forma de Conexión

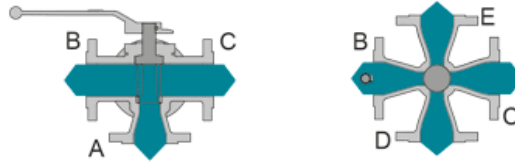
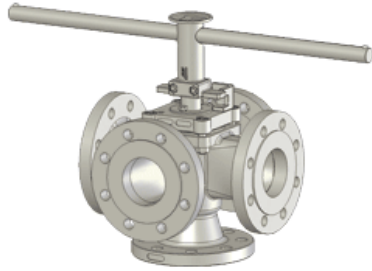
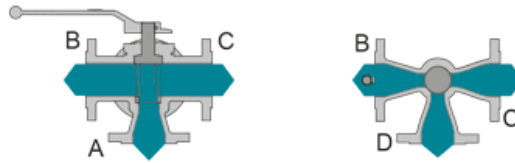
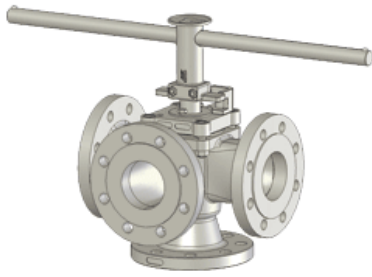


AZ plug valves are fitted with cast, rust proof position indicators. The position indicator is securely welded to the lever to prevent it from working loose.





<p>Form L4</p>	<p>Pos. I = 0°</p>	<p>Pos. II = 90°</p>	<p>Pos. III = 180°</p>	<p>Pos. IV = 270°</p>
<p>Form T4</p>	<p>Pos. I = 0°</p>	<p>Pos. II = 90°</p>	<p>Pos. III = 180°</p>	<p>Pos. IV = 270°</p>
<p>Form LL4</p>	<p>Pos. I = 0°</p>	<p>Pos. II = 90°</p>		

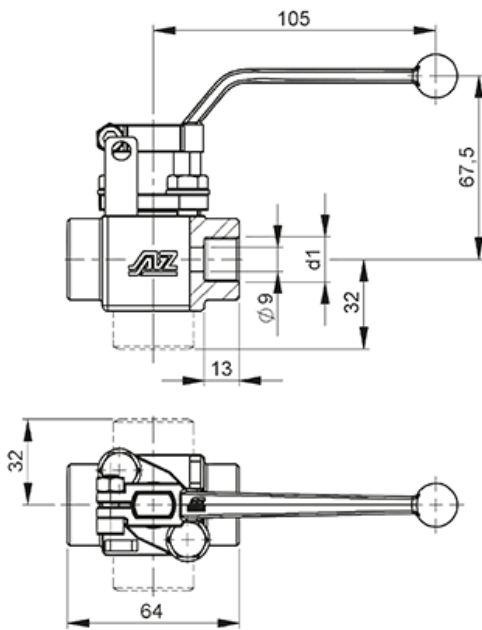


<p>Form L</p>	<p>Pos. I = 0°</p>	<p>Pos. II = 90°</p>	<p>Pos. III = 180°</p>	<p>Pos. IV = 270°</p>
<p>Form LL</p>	<p>Pos. I = 0°</p>	<p>Pos. II = 90°</p>	<p>Pos. III = 180°</p>	<p>Pos. IV = 270°</p>
<p>Form IL</p>	<p>Pos. I = 0°</p>	<p>Pos. II = 90°</p>	<p>Pos. III = 180°</p>	<p>Pos. IV = 270°</p>
<p>Form T</p>	<p>Pos. I = 0°</p>	<p>Pos. II = 90°</p>	<p>Pos. III = 180°</p>	<p>Pos. IV = 270°</p>
<p>Form TT</p>	<p>Pos. I = 0°</p>	<p>Pos. II = 90°</p>	<p>Pos. III = 180°</p>	<p>Pos. IV = 270°</p>

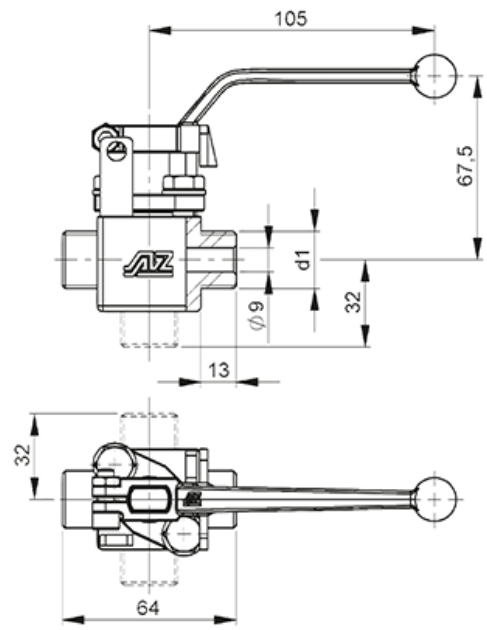
Dimensiones

Connection		MGZ	MBZ/MB	WA	
MG / MGZ / MBZ / MB	NPT Pipe thread ANSI B 1.20.1	female	1/4" - 3/4"	1/4" - 1"	
		male	1/4" - 3/4"	1/4" - 1"	
	Tapered Whitworth Pipe Thread	female	Rp 1/4" - Rp 3/4"	Rp 1/4" - Rp 1"	
		male	R 1/4" - R 3/4"	R 1/4" - R 3/4"	
	Witworth Pipe Thread DIN ISO 228	female	G 1/4" - G 3/4"	G 1/4" - G 1"	
		male	G 1/4" - G 3/4"	G 1/4" - G 1"	G 1/4"
	BSP British Standard Pipe Thread	female	R 1/4" - R 3/4"	R 1/4" - R 1"	
		male	R 1/4" - R 3/4"	R 1/4" - R 1"	
	ERMETO EO Progressive Pipe Thread	light **	10-15 mm M16x1,5-M22x1,5)	6-22 mm (M12x1,5-M30x1,5)	
		heavy **	10-14 mm (M18x1,5-M22x1,5)	6-14 mm (M14x1,5-M22x1,5)	
	GYROLOG Tube Fitting	metric pipe **	pipe AD 10-14 mm	pipe AD 3-25 mm	
		ANSI pipe **	pipe AD 3/8" - 1/2"	pipe AD 1/15"-1"	
	SWAGELOK Tube Fitting	metric pipe **	pipe AD 10-14 mm	pipe AD 3-25 mm	
		ANSI pipe **	pipe AD 3/8" - 1/2"	pipe AD 1/15"-1"	

Type MGZ
with female thread

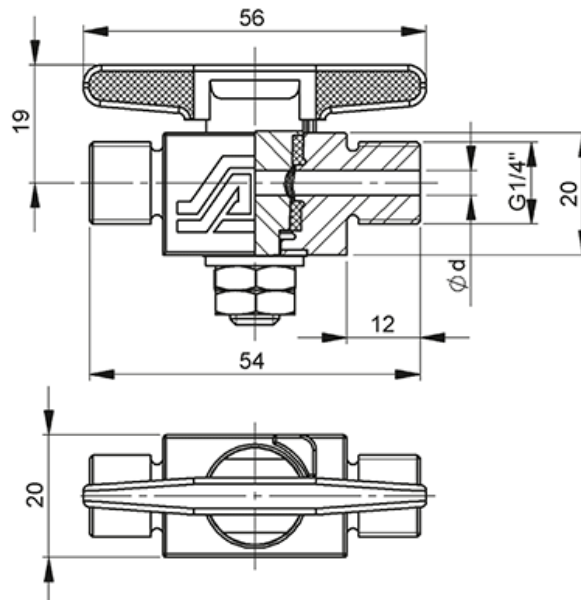


Type MGZ
with male thread

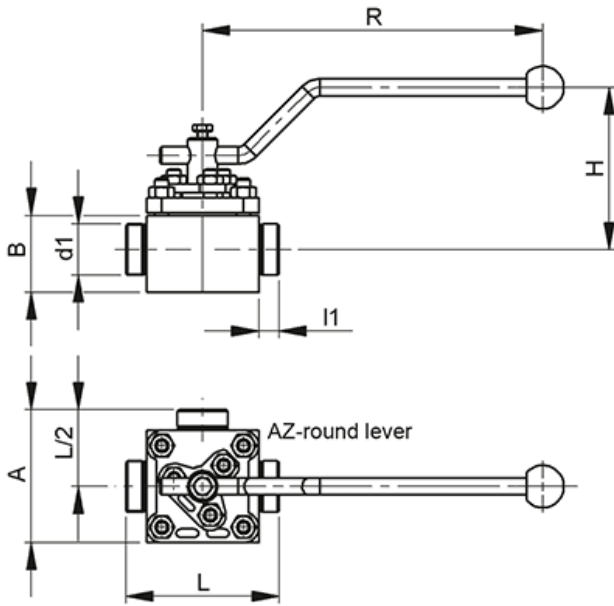


All sizes same dimensions (R $\frac{1}{4}$ " - R $\frac{1}{2}$ ")

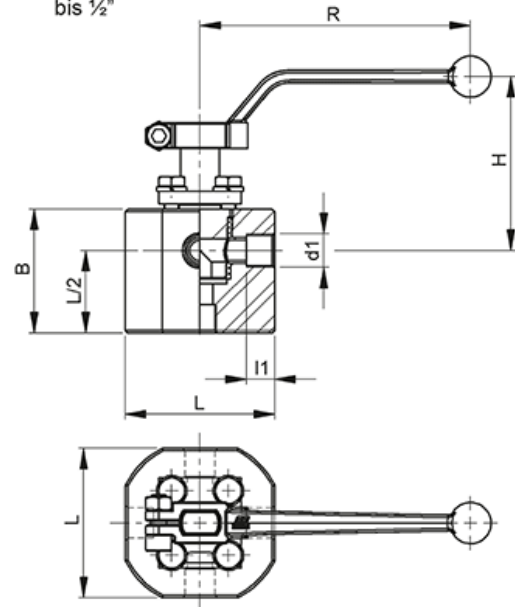
Type WA with male thread
 $\phi d = 4$ or 6 mm



Type MB (M-3-W)
with male thread
von 3/4" bis 1"

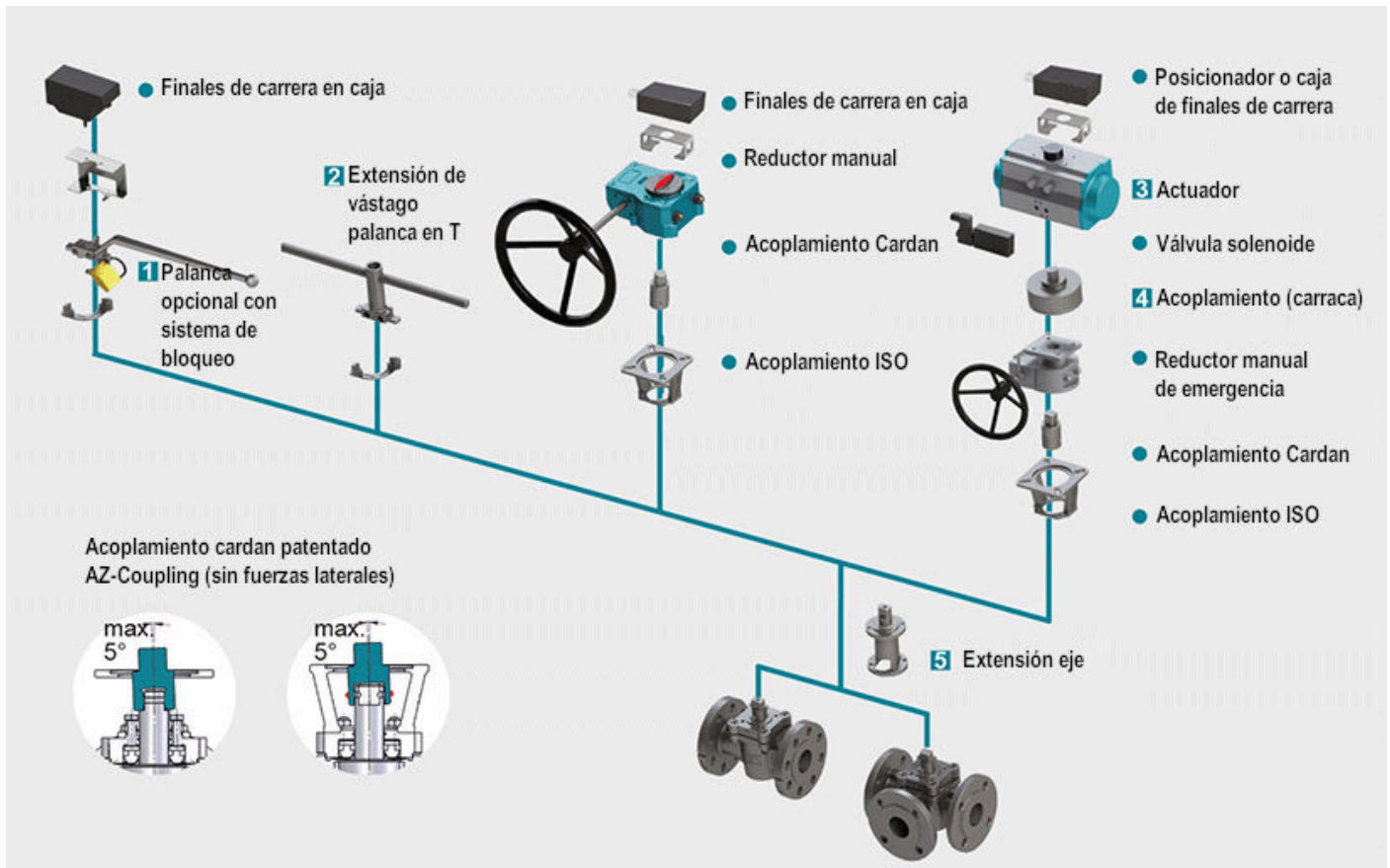


Type MBZ (M-5)
with female thread
bis 1/2"



MBZ / MB	d1	l1	L	L2	h	B	A	R (MBT)	R (MB)	H	external pipe dimension ϕ	ERMETO	SWAGELOG	GYROLOK
	[ϕ mm]											[ϕ mm]	[ϕ mm]	[ϕ mm]
1/4"	13/10*	64/58*	32	16	32	48	105	100	67,5	-	-	-	-	
3/8"	13/10*	64/58*	32	16	32	48	105	100	67,5	-	-	-	-	
1/2"	13	64/80*	32/40*	16/22,5*	32	48/62,5*	105/200*	100/210*	67,5/110	L 6-8 / S 6**	3 - 6	3 - 6		
3/4"	13	80	40	22,5	45	62,5	200	210	110	L 10-12 / S 8-10**	8 - 12	8 - 12		
1"	13	80	40	22,5	45	62,5	200	210	110	L 15-22 / S 14-20**	14 - 16	14 - 16		

Actuación



1 Dispositivos de bloqueo

Combinaciones de válvulas piloto, orificios de bloqueo, concepción lineal de llave, pasador de embolo para bloqueo.

Lee mas [...]

2 Extensión del vástago

Construcción sólida en acero inoxidable con llave en T, extensión estándar de 100 mm o 150 mm, longitudes no estándar disponibles bajo pedido

Lee mas [...]

3 Actuadores

Actuadores para brida de montaje acc. según DIN ISO 5211

Lee mas [...]

NUEVO: actuador neumático AIR GEAR para válvulas de macho con alto par $\geq 150,000$ Nm

Lee mas [...]

4 Adaptador de acoplamiento

Para usar en válvulas multipuerto con actuador estándar de 90 ° para posiciones de conmutación más grandes que 90 °

Lee mas [...]

5 Extensión de la tapa

Construcción sólida en acero inoxidable, extensión estándar de 100 mm o 150 mm de alto, longitudes no estándar disponibles bajo pedido. Pernos hexagonales en el anillo de ajuste de libre acceso. Nota: No utilizar con

sellado FSN / FSN-SL y CASN / CASN-SL

Lee mas [...]