

Con extremos de soldadura SW/BW

Válvulas de macho con extremos de soldadura

DIN-EN: DN 10 - 500 / PN 10 - 100

ASME: NPS $\frac{3}{8}$ «- 24» / clase 150 - 600

Rango de PT: $-30 < T < 230/280$ ° C, vacío 10-8 mbar

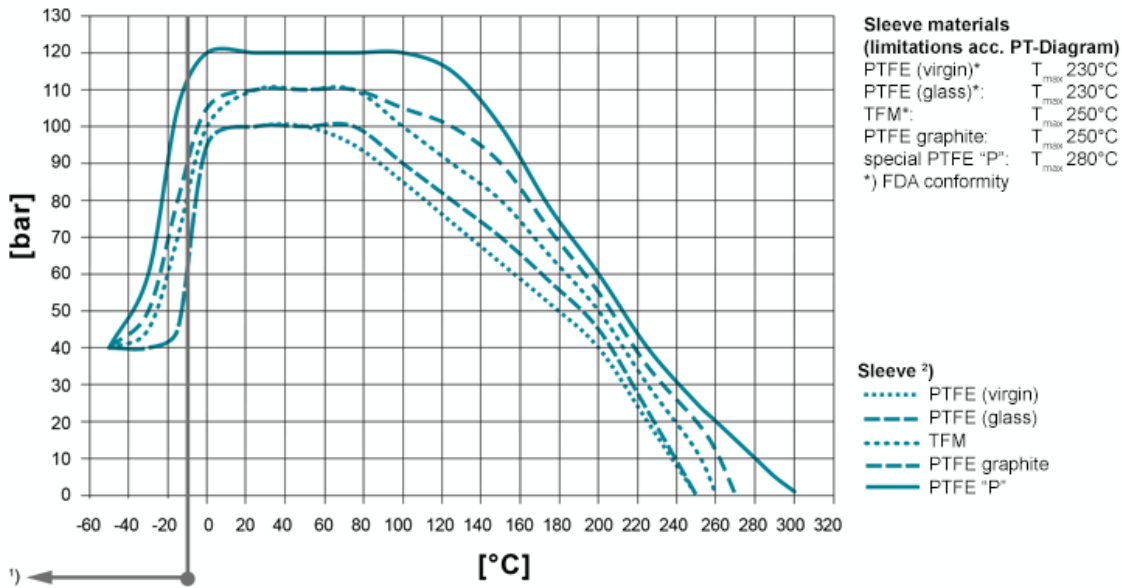


Características de diseño

- disponible con soldadura a tope y extremos BW
- libre de cavidades
- libre de mantenimiento - autolubricante
- brida de montaje para actuadores acc. según DIN ISO 5211
- ajuste de fácil acceso del macho, incluso con actuador montado
- hermético al vacío
- emisión fugitiva resp. certificado de ley de aire limpio (TA - aprobación Luft 2002)
- Directiva 2014/68 / UE
- diseño a prueba de incendios API 607 / ISO 10497
- Conformidad con FDA

Diagrama PT

General Pressure-Temperature-Diagram



Las temperaturas de funcionamiento <-30 ° C y> 220 ° C deben ser verificadas y aprobadas por AZ de acuerdo con las condiciones de funcionamiento.

Además del valor P / T del manguito, también deben considerarse las limitaciones de los cuerpos de válvula. Consulte la EN 12516-1 resp. ASME B16.34 para elegir una presión adecuada (PN / clase). Los valores mostrados se refieren al acero inoxidable austenítico 1.4408 (A351 Gr. CF8M).

- 1) Para temperaturas de funcionamiento inferiores a -10 ° C se requieren aceros austeníticos / de baja temperatura.
- 2) Manguito: hay diferentes materiales / compuestos de manguito disponibles.

Materiales

Materiales del cuerpo estándar

- Acero al carbono 1.0619, ASTM A216 WCB
- Acero inoxidable 1.4408, ASTM A351 CF8M
- Acero inoxidable 1.4308, ASTM A351 CF8
- Fundición de acero inoxidable sin alear (baja temperatura) 1.1138, LCC / LCB / A352

Materiales del macho estándar

- Acero inoxidable 1.4408, ASTM A351 CF8M
- Acero inoxidable 1.4308, ASTM A351 CF8

Materiales especiales

- Hierro fundido dúctil ENJS 1049, ASTM Gr 60-40-18 / A395
- Alloy
- Monel
- Níquel
- Zirconio
- Titanio
- Tantaló
- otros materiales bajo pedido

Sistemas de sellado

Sellado estándar para todas las aplicaciones principales; T_{máx} 230 ° C

Tipo STD

lee mas [...]

Sellado a prueba de fuego (API 607) con empaquetadura de grafito para más estanqueidad; T_{máx} 230 ° C

Tipo FS

lee mas [...]

Sellado químico para evitar la emisión fugitiva de medios agresivos y tóxicos. Con empaque de PTFE para sellado adicional del vástago; T_{máx} 230 ° C

Tipo CA

lee mas [...]

Sellado de seguridad a prueba de incendios (API 607) para temperaturas fluctuantes

Con 3x anillos de grafito (ajustable) para mayor estanqueidad; T_{máx} 280 ° C

Tipo FSN

lee mas [...]

Sellado de seguridad a prueba de incendios (API 607) para temperaturas fluctuantes

con 3x empaquetaduras de grafito (muelles de disco precargados) para más estanqueidad; T_{máx} 280 ° C

Tipo FSN-SL

lee mas [...]

Sellado de seguridad química para temperaturas fluctuantes.

con 3 empaquetaduras de PTFE (ajuste) para sellado adicional del vástago; T_{máx} 230 ° C

Tipo CASN

lee mas [...]

Sellado de seguridad química para temperaturas de fluctuación.

con 3x empaquetaduras de PTFE (resortes de disco con carga dinámica) para más sellado del tallo; T_{máx} 230 ° C

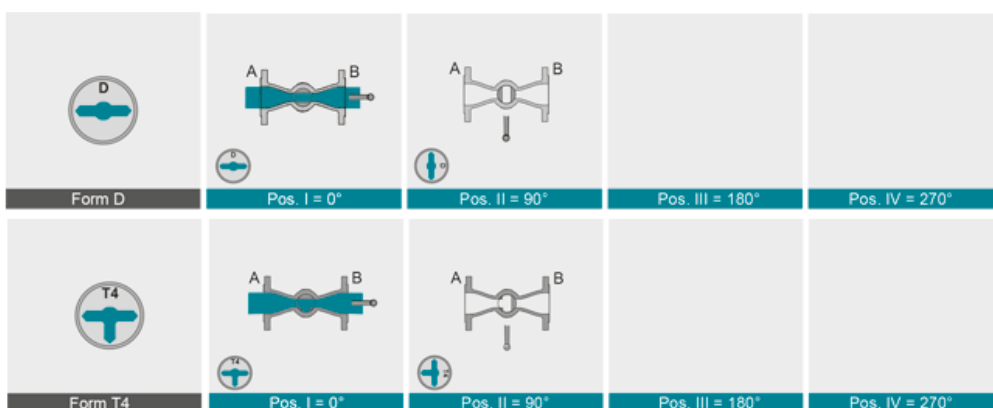
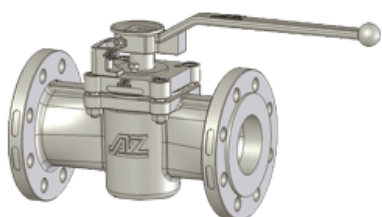
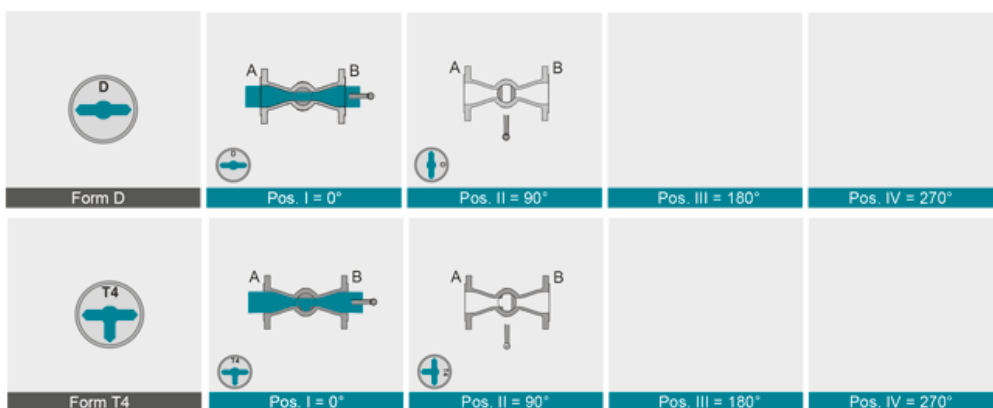
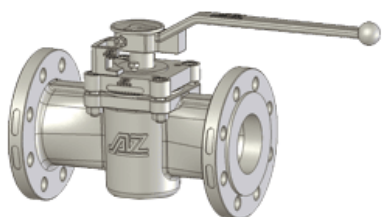
Tipo CASN-SL

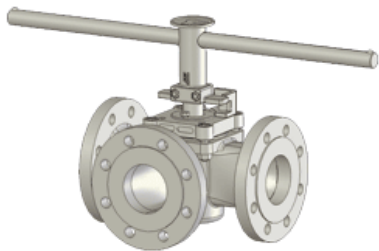
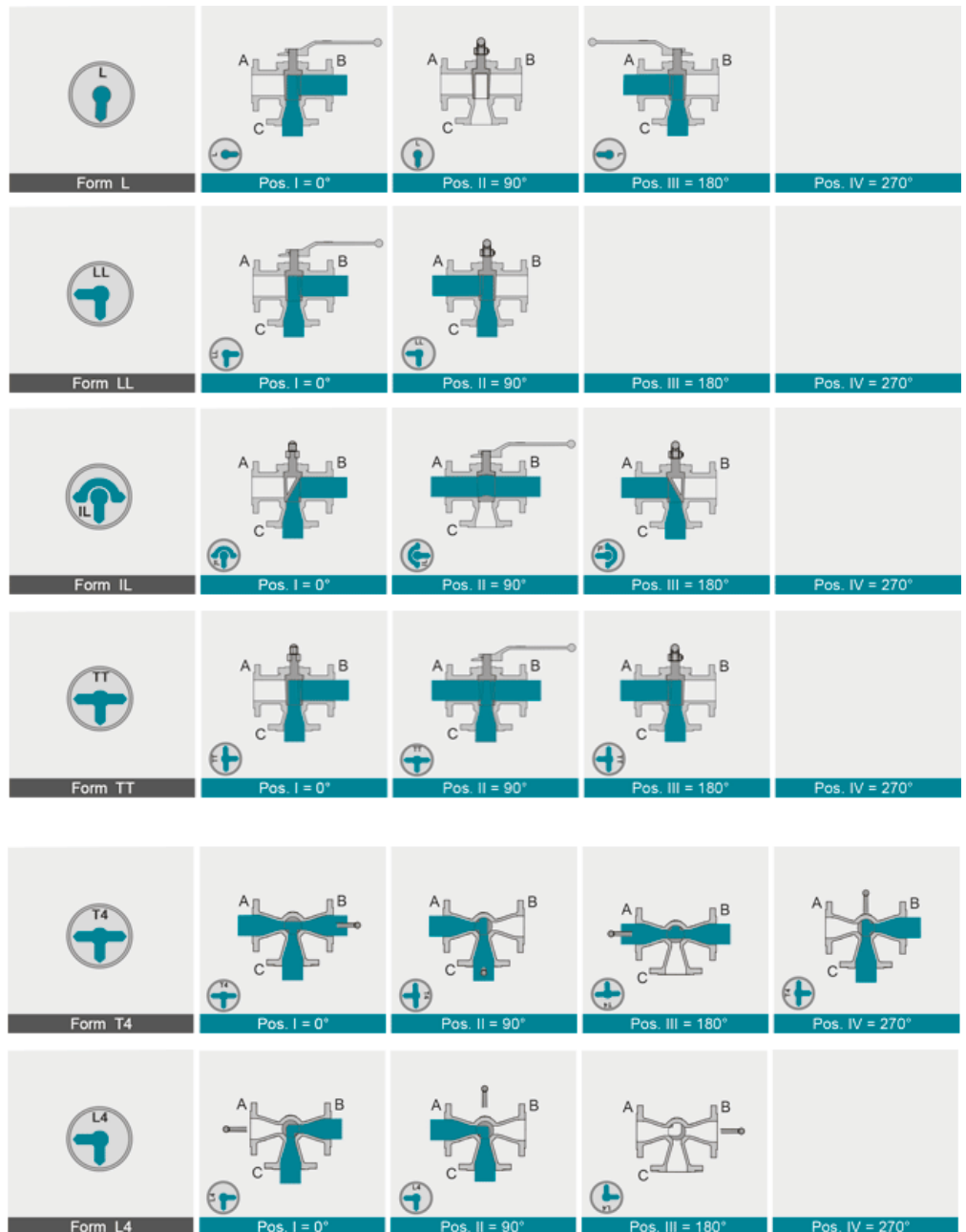
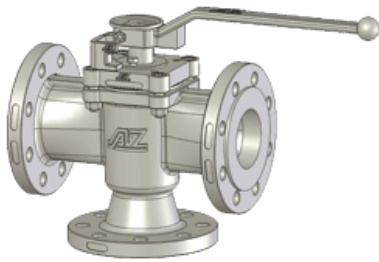
lee mas [...]

Forma de Conexión



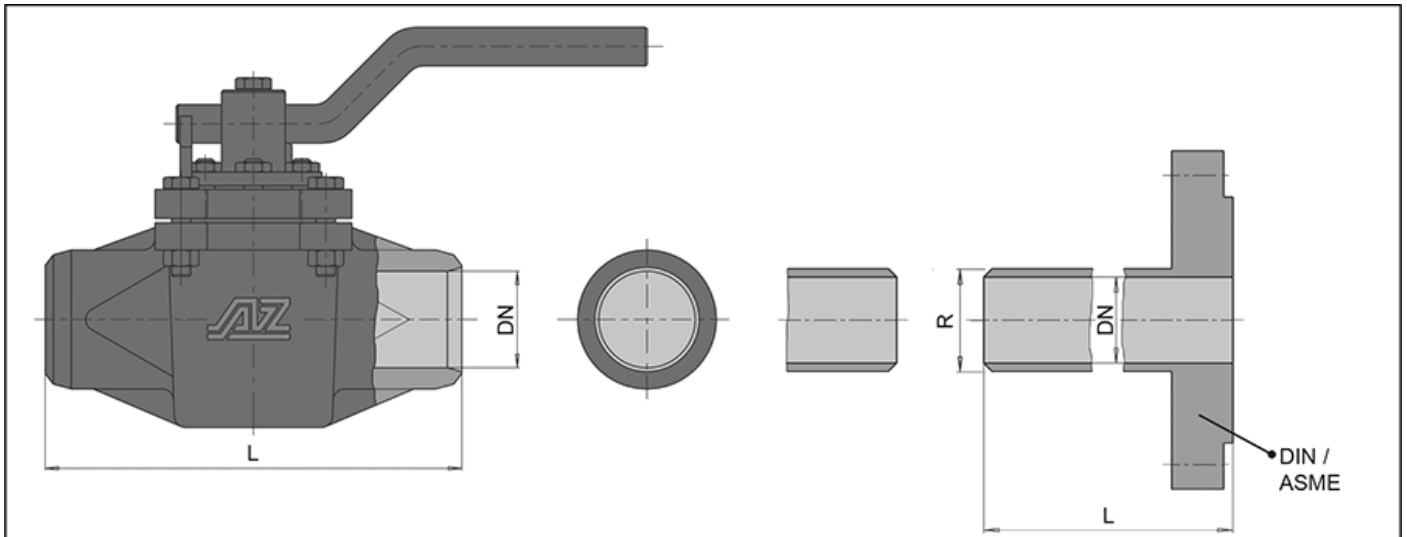
AZ plug valves are fitted with cast, rust proof position indicators. The position indicator is securely welded to the lever to prevent it from working loose.





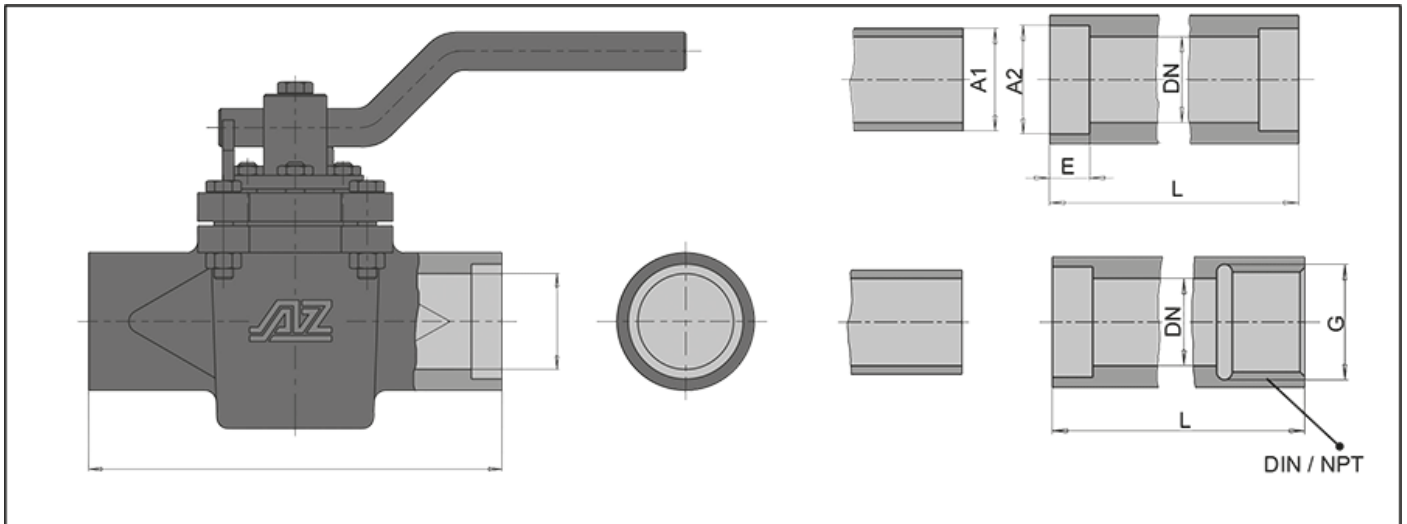
Dimensiones

Tipo BW



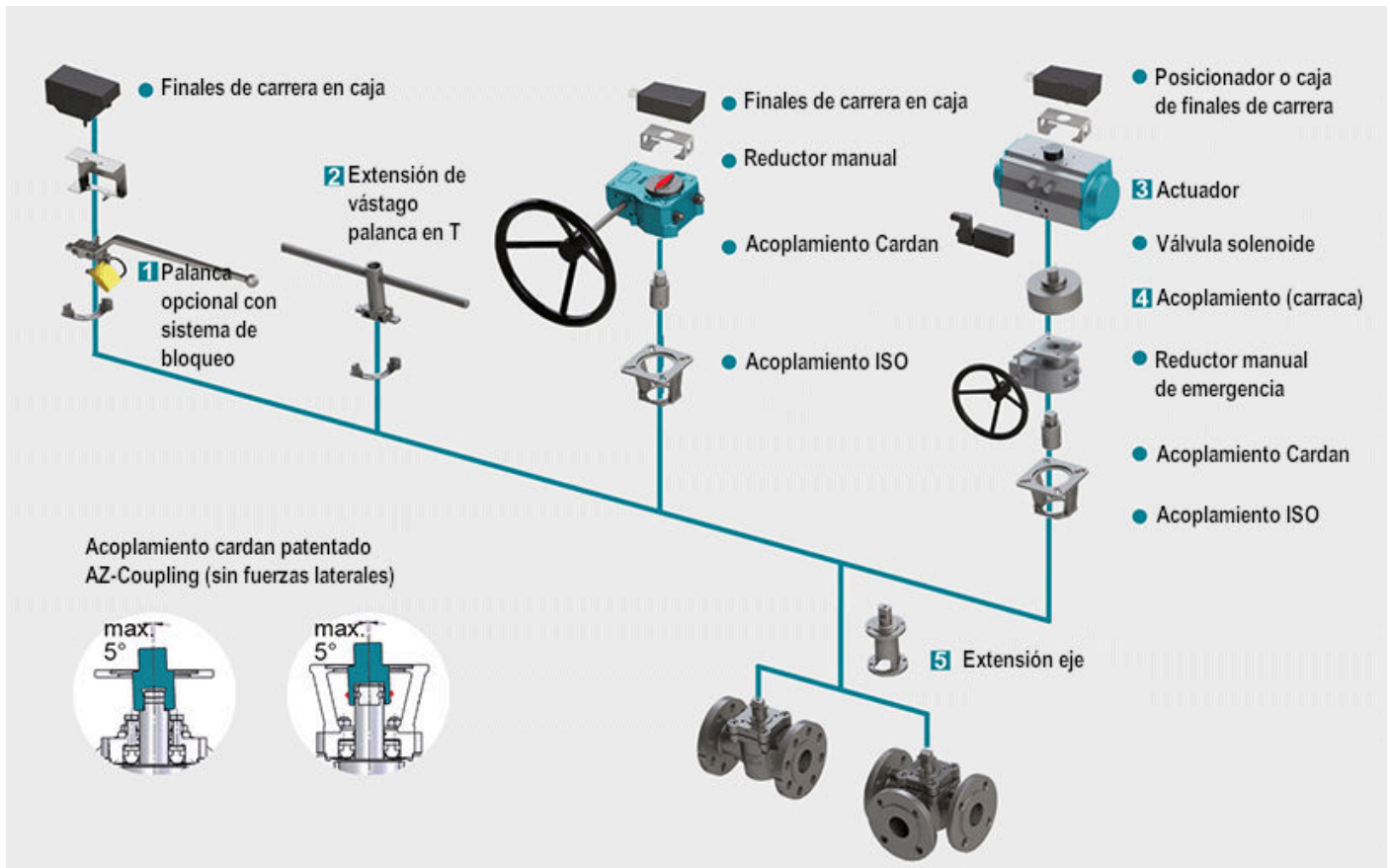
Buttwelding Ends	DN			L*		R*	
	DIN	ANSI		DIN	ANSI	DIN	ANSI
	10	3/8"		165	130	18	18
	15	1/2"		165	140	22	22
	20	3/4"		165	152	28	28
	25	1"		165	165	35	35
	32	1 1/4"		180	178	44	44
	40	1 1/2"		200	190	50	50
	50	2"		230	216	62	62
	65	2 1/2"		290	241	77	77
	80	3"		310	283	91	91
	100	4"		350	305	117	117
	125	5"		325	381	144	144
	150	6"		432	403	172	172
	200	8"		508	419	223	223
	250	10"		450	450	278	278
	300	12"		500	500	329	329
	350	14"		550	550	362	362
	400	16"		600	600	413	413
	450	18"		650	650	464	464
	500	20"		700	700	516	516

Tipo SW



Socketwelding Ends	DN		L		A1		A2		E		G
	DIN	ANSI	DIN	ANSI	mm	inch	mm	inch	mm	inch	DIN 2999
	10	3/8"	165	130	17,1	0,675	17,25 ^{+0,25}	0,690 / 0,700	9,5	0,38	Rp3/8"
	15	1/2"	165	140	21,3	0,840	21,71 ^{+0,25}	0,855 / 0,865	9,5	0,38	Rp1/2"
	20	3/4"	165	152	26,7	1,050	27,05 ^{+0,25}	1,065 / 1,075	13	0,5	Rp3/4"
	25	1"	165	165	33,4	1,315	33,78 ^{+0,25}	1,330 / 1,340	13	0,5	Rp1"
	32	1 1/4"	180	178	42,2	1,660	42,54 ^{+0,25}	1,675 / 1,685	13	0,5	Rp1 1/4"
	40	1 1/2"	200	190	48,3	1,900	48,64 ^{+0,25}	1,915 / 1,925	13	0,5	Rp1 1/2"
	50	2"	230	216	60,3	2,375	61,11 ^{+0,25}	2,406 / 2,416	16	0,62	Rp2"
	65	2 1/2"	290	241	73,0	2,875	73,87 ^{+0,38}	2,906 / 2,921	16	0,62	-
80	3"	310	283	88,9	3,500	89,86 ^{+0,38}	3,535 / 3,550	16	0,62	-	
100	4"	350	305	114,3	4,500	115,53 ^{+0,38}	4,545 / 4,560	20	0,75	-	

Actuación



1 Dispositivos de bloqueo

Combinaciones de válvulas piloto, orificios de bloqueo, concepción lineal de llave, pasador de embolo para bloqueo.

Lee mas [...]

2 Extensión del vástago

Construcción sólida en acero inoxidable con llave en T, extensión estándar de 100 mm o 150 mm, longitudes no estándar disponibles bajo pedido

Lee mas [...]

3 Actuadores

Actuadores para brida de montaje acc. según DIN ISO 5211

Lee mas [...]

NUEVO: actuador neumático AIR GEAR para válvulas de macho con alto par $\geq 150,000$ Nm

Lee mas [...]

4 Adaptador de acoplamiento

Para usar en válvulas multipuerto con actuador estándar de 90 ° para posiciones de conmutación más grandes que 90 °

Lee mas [...]

5 Extensión de la tapa

Construcción sólida en acero inoxidable, extensión estándar de 100 mm o 150 mm de alto, longitudes no estándar disponibles bajo pedido. Pernos hexagonales en el anillo de ajuste de libre acceso. Nota: No utilizar con

sellado FSN / FSN-SL y CASN / CASN-SL

Lee mas [...]