

ISO-FSN-HF

Válvula de macho de dos vías con empaquetadura de seguridad, diseño especial para alquilación de HF, materiales Monel

Tipo ISO-**FS**-HF con sellado contra incendios

Tipo ISO **FSN**-HF con triple sellado de seguridad para temperaturas fluctuantes ASME: NPS ½ «- 24» / clase 300

Rango de PT: $-29 < T < 220$ ° C



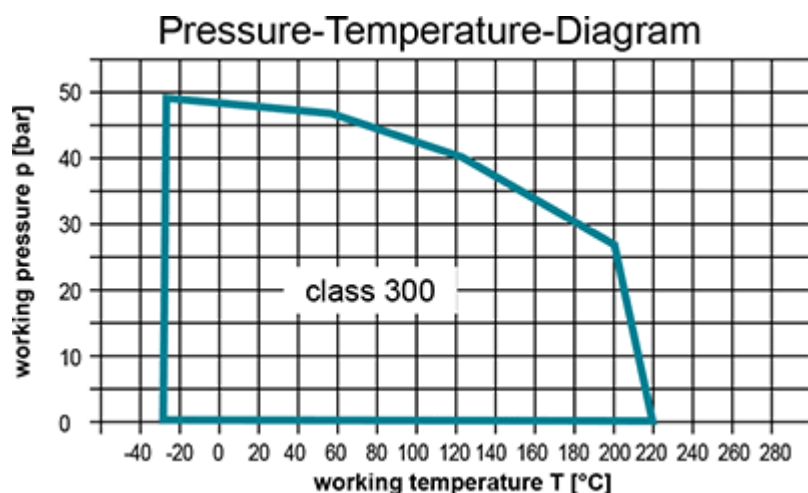
Características de diseño

- Empaquetadura de seguridad
- ajuste del macho fácilmente accesible
- Diseño aprobado por UOP para alquilación de HF
- libre de cavidades
- sin mantenimiento / autolubricante
- Pintura de detección de HF para identificación de fugas
- brida de montaje del actuador acc. según DIN ISO 5211

Aprobado para las más altas especificaciones de proceso de alquilación de HF UOP

- Las válvulas de tapón AZ HF están especialmente diseñadas para su uso en cualquier proceso de alquilación de HF y aplicaciones de ácido fluorhídrico
- Los requisitos de diseño y material, así como los procedimientos de fabricación y prueba están de acuerdo con el proceso UOP y las especificaciones de tuberías HF1, HF10, HF2 y HF20

Diagrama PT



Las temperaturas de funcionamiento <-29 °C y> 220 °C deben ser verificadas y aprobadas por AZ de acuerdo con las condiciones de funcionamiento.

Materiales

Material del cuerpo estándar

- Monel, ASTM A494 M35.1

Material de macho estándar

- Monel, ASTM A494 M35.1

Material de tapa estándar

- ASTM A216 / WCB (Monel, ASTM A494 M35.1 bajo pedido)

Sistemas de sellado

Sellado de seguridad a prueba de incendios (API 607) para temperaturas fluctuantes

Con 3x anillos de grafito (ajustable) para mayor estanqueidad, Tmax 220 ° C

Tipo FSN-HF

[lee mas \[...\]](#)

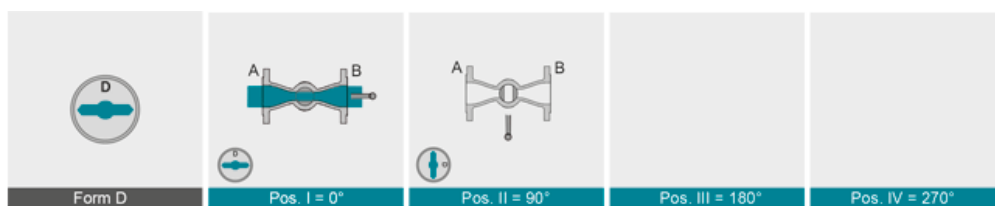
Sellado a prueba de fuego (API 607) con empaquetadura de grafito para sellado adicional del vástago;

Tmáx 220 ° C

Tipo FS-HF

[lee mas \[...\]](#)

Forma de macho



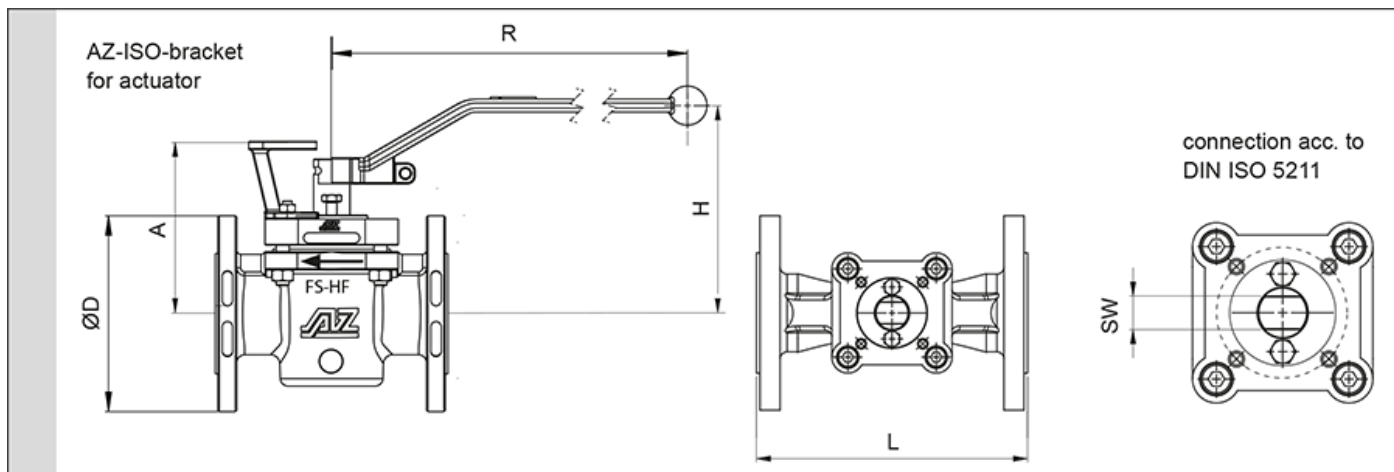
El macho totalmente ventilado (FVP) evita la posibilidad de acumulación de presión debido a la expansión térmica

- Venteo inferior del macho
- Venteo lateral del macho (despresurización)

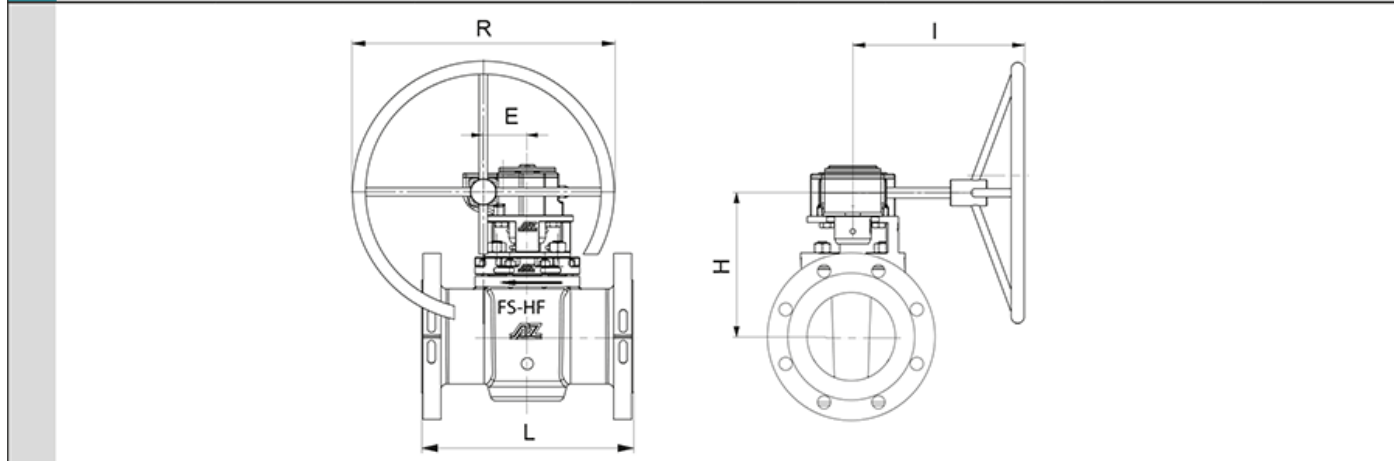
Dimensiones

Tipo

ISO-FS-HF



ASME B 16.34	NPS	class	UOP-Nr.	L	ØD	bracket / lever			DIN flange	dihe-dron	torque* [Nm]	weight [kg]	K _{vs} -value [m³/h]	C _v -value [US.gal/min]
						A	H	R						
	½	300	016580-1/H	140	95	88	102	200	F05	11	30	3,1	13	15
	¾	300	016580-1/H	152	115	88	102	200	F05	11	30	4,0	13	15
	1	300	016580-1/H	165	125	94	110	200	F05	11	30	4,9	26	31
	1½	300	016580-1/H	190	155	109	125	320	F07	14	80	9,6	79	92
	2	300	016580-1/H	216	165	139	160	420	F07	19	120	13,3	156	180
	3	300	016580-1/H	283	210	158	165	600	F10	22	200	24,5	228	264
	4	300	016580-1/H	305	255	158	165	600	F10	22	200	33,5	198	229



ASME B 16.34	NPS	class	UOP-Nr.	L	E	gear (Pro-Gear)			Typ	DIN flange	dihe-dron	torque* [Nm]	weight [kg]	K _{vs} -value [m³/h]	C _v -value [US.gal/min]
						R	H	I							
	4S	300	016580-5/G	305	69	300	225	280	Q1500-S	F16	27	900	68	542	627
	6	300	016580-3/F	403	84	500	277	328	Q1500-S	F16	27	900	97	775	896
	8	300	016580-3/F	419	118	500	321	363	Q3000-S	F16	36	1200	113	1978	2286
	10	300	016580-3/F	457	118	500	361	328	Q5000-S	F16	36	1500	181	2382	2754
	12	300	016580-3/F	502	118	500	377	328	Q5000-S	F16	36	2600	216	1925	2225
	14	300	016580-13/A	762	138	500	460	465	Q6500-S	F25	46	5500	210	2394	2768
	16	300	016580-13/A	600	138	700	475	465	Q6500-S	F25	46	5500	410	4618	5339
	18	300	016580-13/A	914	180	700	515	545	Q12000-S	F30	55	6400	780	9135	10561
	20	300	**	991	180	700	515	520	Q12000-S	F30	55	7500	825	9863	11405
	24	300	**	1143	180	700	515	520	Q12000-S	F30	55	7500	1070	9509	10993

*) inclusive 100 % safety factor on torques

**) in preparation for UOP certification

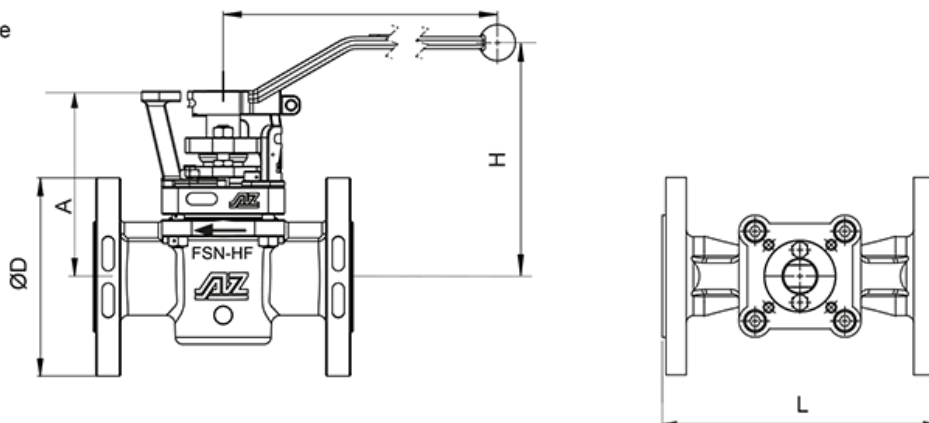
Geometric reasons partly threaded holes in flange drilling

Temperature range: T_{min} -29°C / T_{max} 220°C

Tipo

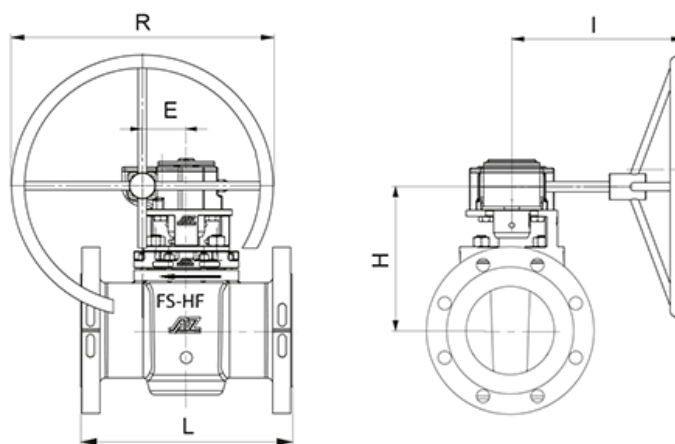
ISO-FSN-HF

AZ-ISO-Konsole für Antrieb



ASME B 16.34

NPS	class	UOP-Nr.	L	ØD	bracket / lever			DIN flange	dihe-dron	torque* [Nm]	weight [kg]	K _{vs} -value [m³/h]	C _v -value [US.gal/min]
					A	H	R						
½	300	016580/I	140	95	88	125	200	F05	11	30	4,0	13	15
¾	300	016580/I	152	115	88	125	200	F05	11	30	4,3	13	15
1	300	016580/I	165	125	94	135	200	F05	11	30	4,9	26	31
1½	300	016580/I	190	155	109	170	320	F07	14	80	10,5	79	92
2	300	016580/I	216	165	139	195	420	F07	19	120	15,3	156	180
3	300	016580/I	283	210	158	205	600	F10	22	200	25,5	228	264
4	300	016580/I	305	255	158	238	600	F10	22	200	34,5	198	229



ASME B 16.34

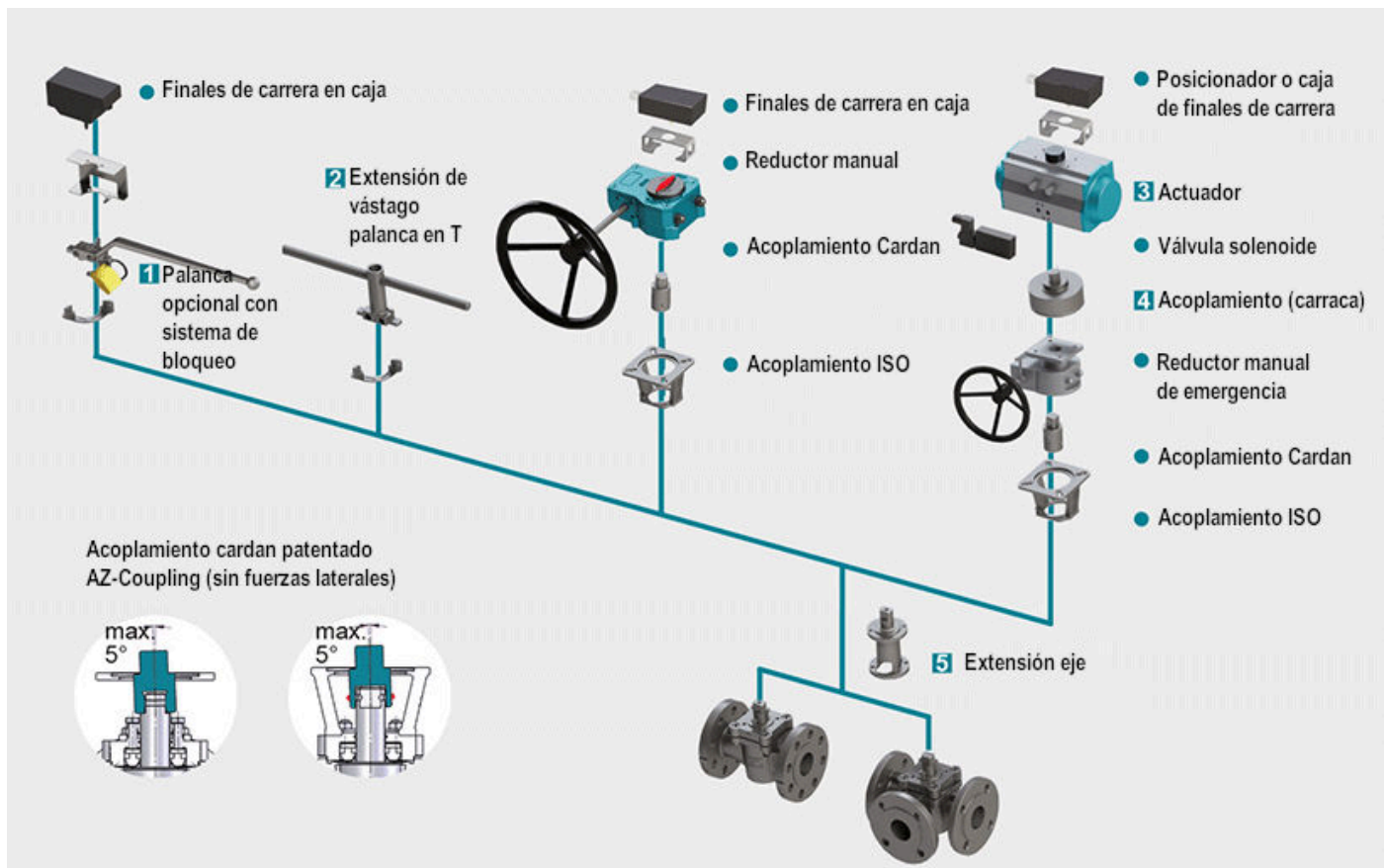
NPS	class	UOP-Nr.	L	E	gear (Pro-Gear)			Typ	DIN flange	dihe-dron	torque* [Nm]	weight [kg]	K _{vs} -value [m³/h]	C _v -value [US.gal/min]
					R	H	I							
4S	300	016580-5/G	305	69	300	260	280	Q1500-S	F16	27	900	68	542	627
6	300	016580-2/I	403	84	500	330	328	Q1500-S	F16	27	900	100	775	896
8	300	016580-2/I	419	118	500	385	363	Q3000-S	F16	36	1200	116,5	1978	2286
10	300	016580-2/I	457	118	500	435	328	Q5000-S	F16	36	1500	185	2382	2754
12	300	016580-2/I	502	118	500	450	328	Q5000-S	F16	36	2600	220	1925	2225
14	300	016580-14/A	762	138	500	510	465	Q6500-S	F25	46	5500	220	2394	2768
16	300	016580-14/A	600	138	700	525	465	Q6500-S	F25	46	5500	425	4618	5339
18	300	016580-14/A	914	180	700	565	545	Q12000-S	F30	55	6400	795	9135	10561
20	300	**	991	180	700	515	520	Q12000-S	F30	55	7500	825	9863	11405
24	300	**	1143	180	700	515	520	Q12000-S	F30	55	7500	1070	9509	10993

*) inclusive 100 % safety factor on torques

**) in preparation for UOP certification

Geometric reasons partly threaded holes in flange drilling

Actuación



1 Dispositivos de bloqueo

Combinaciones de válvulas piloto, orificios de bloqueo, concepción lineal de llave, pasador de embolo para bloqueo.

[Lee mas \[...\]](#) 2 Extensión del vástago

Construcción sólida en acero inoxidable con llave en T, extensión estándar de 100 mm o 150 mm, longitudes no estándar disponibles bajo pedido

[Lee mas \[...\]](#) 3 Actuadores

Actuadores para brida de montaje acc. según DIN ISO 5211

[Lee mas \[...\]](#) NUEVO: actuador neumático AIR GEAR para válvulas de macho con alto par $\geq 150,000$ Nm

[Lee mas \[...\]](#) 4 Adaptador de acoplamiento

Para usar en válvulas multipuerto con actuador estándar de 90° para posiciones de conmutación más grandes que 90°

[Lee mas \[...\]](#) 5 Extensión de la tapa

Construcción sólida en acero inoxidable, extensión estándar de 100 mm o 150 mm de alto, longitudes no estándar disponibles bajo pedido. Pernos hexagonales en el anillo de ajuste de libre acceso. Nota: No utilizar con sellado FSN / FSN-SL y CASN / CASN-SL

[Lee mas \[...\]](#)