

# F-2 ISO-STANDARD FSN

## Válvula de macho de dos vías para temperaturas con fluctuación, Firesafe

DIN-EN: DN 15-600 / PN 10-40

ASME: NPS ½ «- 24» / clase 150 - 300

Rango de PT:  $-30 < T < 230/280$  ° C, vacío 10<sup>-8</sup> mbar

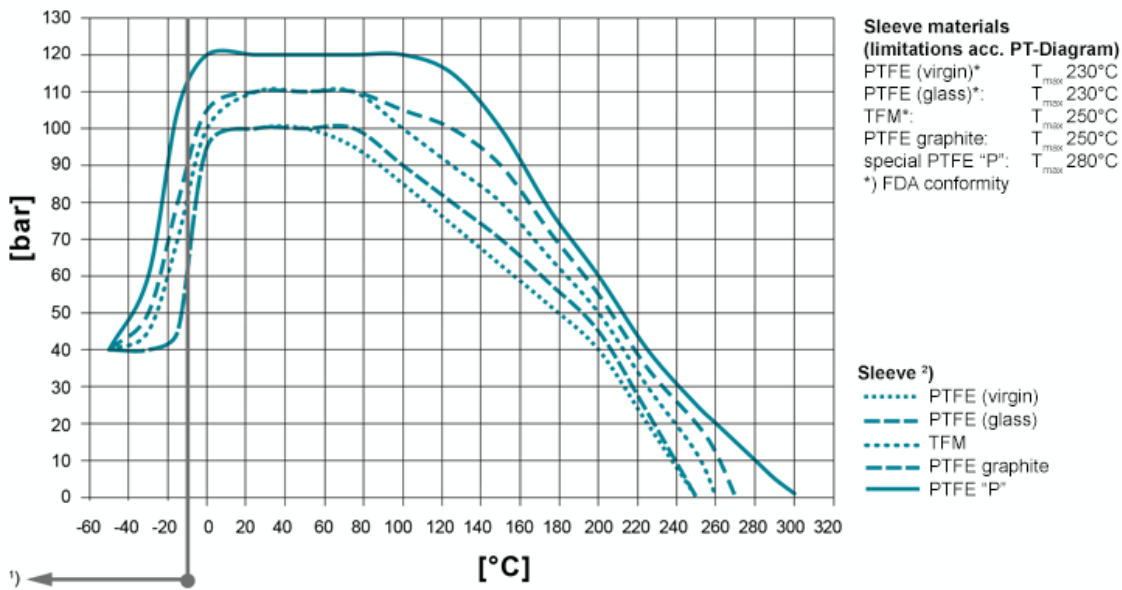


## Características de diseño

- libre de cavidades
- libre de mantenimiento - autolubricante
- brida de montaje para actuadores acc. según DIN ISO 5211
- ajuste de fácil acceso del macho, incluso con actuador montado
- hermético al vacío
- emisión fugitiva resp. certificado de ley de aire limpio (aprobación TA-Luft 2002)
- Directiva 2014/68 / UE
- Diseño a prueba de fuego API 607 ISO 10497
- Conformidad con la FDA

## Diagrama PT

## General Pressure-Temperature-Diagram



**Las temperaturas de funcionamiento <-30 ° C y> 220 ° C deben ser verificadas y aprobadas por AZ de acuerdo con las condiciones de funcionamiento.**

Además del valor P / T del manguito, también deben considerarse las limitaciones de los cuerpos de válvula. Consulte la EN 12516-1 resp. ASME B16.34 para elegir una presión adecuada (PN / clase). Los valores mostrados se refieren al acero inoxidable austenítico 1.4408 (A351 Gr. CF8M).

- 1) Para temperaturas de funcionamiento inferiores a -10 ° C se requieren aceros austeníticos / de baja temperatura.
- 2) Manguito: hay diferentes materiales / compuestos de manguito disponibles.

## Materiales

### Materiales del cuerpo estándar

- Acero al carbono 1.0619, ASTM A216 WCB
- Acero inoxidable 1.4408, ASTM A351 CF8M
- Acero inoxidable 1.4308, ASTM A351 CF8
- Fundición de acero inoxidable sin alear (baja temperatura) 1.1138, LCC / LCB / A352

### Materiales del macho estándar

- Acero inoxidable 1.4408, ASTM A351 CF8M
- Acero inoxidable 1.4308, ASTM A351 CF8

### Materiales especiales

- Hierro fundido dúctil ENJS 1049, ASTM Gr 60-40-18 / A395
- Alloy
- Monel
- Níquel
- Zirconio
- Titanio
- Tantaló
- otros materiales bajo pedido

## Sistemas de sellado

Sellado de seguridad a prueba de incendios (API 607) para temperaturas fluctuantes. Con 3x anillos de grafito (ajustable) para mayor estanqueidad; T<sub>máx</sub> 280 ° C

### Tipo FSN

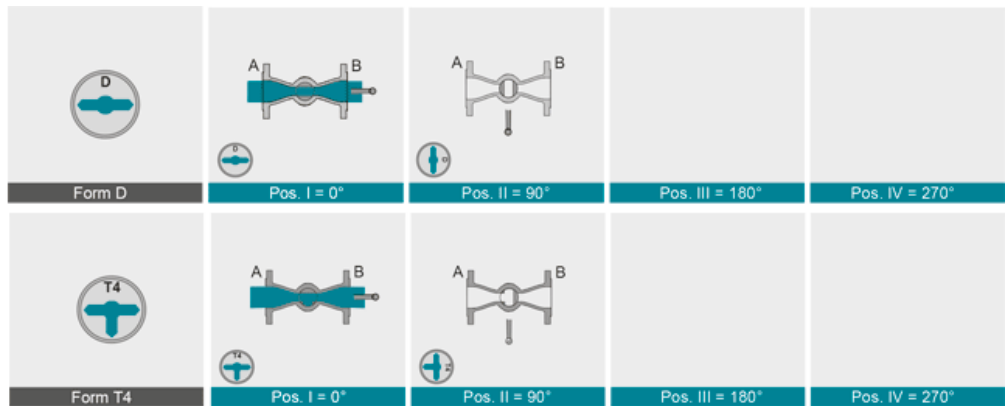
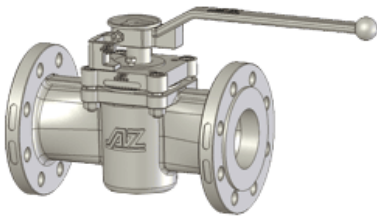
lee mas [...]

Sellado de seguridad a prueba de incendios (API 607) para temperaturas fluctuantes con 3x empaquetaduras de grafito (muelles de disco precargados ) para más estanqueidad; T<sub>máx</sub> 280 ° C

### Tipo FSN-SL

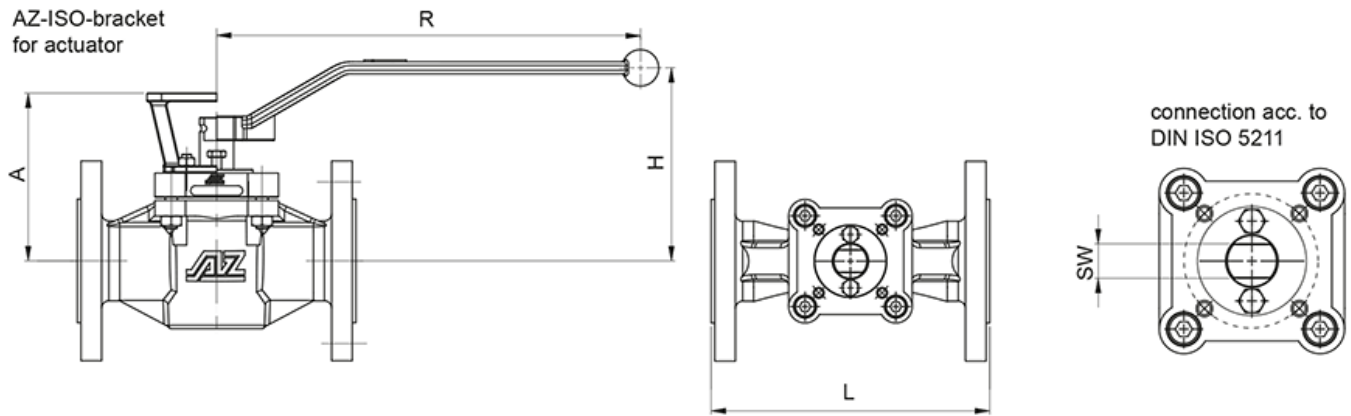
lee mas [...]

## Forma de Conexión



## Dimensiones

AZ-ISO-bracket  
for actuator

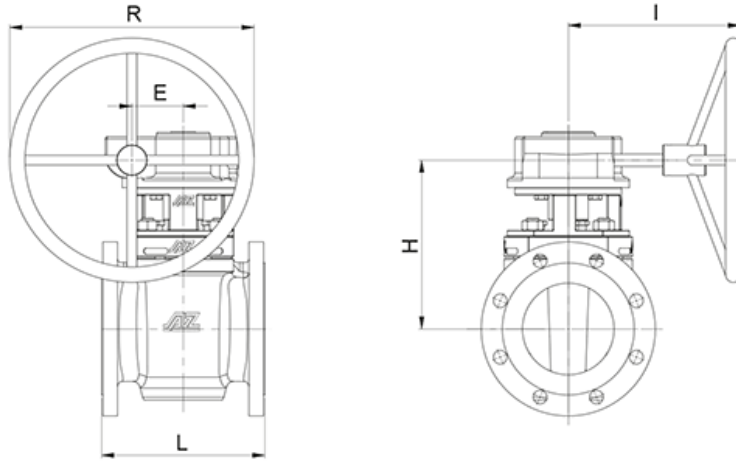


DIN EN 1092-1 / 558-1

ASME B 16.5 / 16.10

DN	PN	L	øD	bracket / lever			DIN flange	dihe-dron	torque* [Nm]	weight [kg]	K <sub>vs</sub> -value [m³/h]	C <sub>v</sub> -value [US.gal/min]
				A	H	R						
15	10-40	130	95	115	130	200	F05	11	30	3,8	12	14
20	10-40	150	105	115	130	200	F05	11	30	4,3	13	15
25	10-40	160	115	120	135	200	F05	11	30	4,9	25	29
32	10-40	180	140	145	170	320	F07	14	70	8,6	46	53
40	10-40	200	150	150	170	320	F07	14	80	9,6	85	98
50	10-40	230	165	180	195	420	F07	19	120	13,9	160	185
65	10-16 25-40	290	185	205	210	600	F10	22	200	19,3	262	302
80	10-40	310	200	205	210	600	F10	22	200	21,4	275	317
80S	10-40	310	200	205	210	600	F12	22	300	24,6	417	482
100	10-16 25-40	350	220 235	205	210	600	F10	22	200	24,6	197	228
100S	10-16 25-40	350	220 235	215	215	600	F12	22	300	28,9	582	673
NPS	class	L	øD	bracket / lever			DIN flange	dihe-dron	torque* [Nm]	weight [kg]	K <sub>vs</sub> -value [m³/h]	C <sub>v</sub> -value [US.gal/min]
				A	H	R						
½"	150	108	90	88	103	200	F05	11	30	2,7	14	16
	300	140	95							3,8	13	15
¾"	150	117	100	88	103	200	F05	11	30	3,2	13	16
	300	152	115							4,3	13	15
1"	150	127	110	94	109	200	F05	11	30	3,5	24	28
	300	165	125							4,9	26	31
1¼"	150	140	115	102	117	320	F07	14	70	5,4	46	53
	300	178	135							8,6		
1½"	150	165	125	109	124	320	F07	14	80	7	78	90
	300	190	155							9,6	79	92
2"	150	178	150	139	159	420	F07	19	120	11,8	145	167
	300	216	165							13,9	156	180
2½"	150	190	180	158	165	600	F10	22	200	15,5	236	273
	300	241	190							19,3		
3"	150	203	190	158	165	600	F10	22	200	18,2	225	260
	300	282	210							21,4	228	264
4"	150	229	230	158	165	600	F10	22	200	20,3	169	195
	300	305	255							24,6	198	229
4"S	150	229	230	173	180	600	F12	22	300	24,6	523	604
	300	305	255							28,9	542	627

\* inclusive 100% safety factor for actuators



DIN EN 1092-1 / 588-1

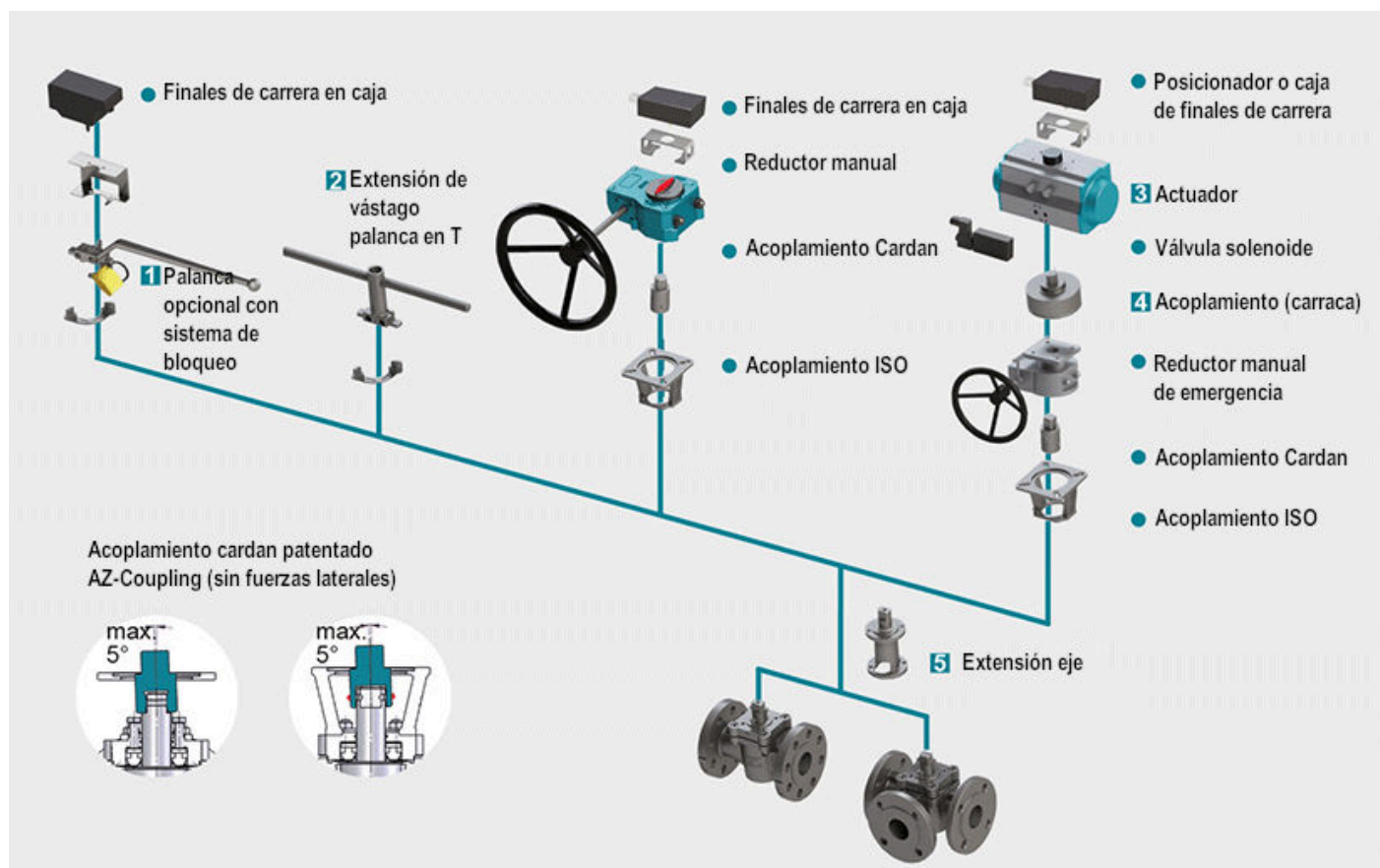
ASME B 16.5 / 16.10

DN	PN	L	E	gear (Pro-Gear)			Type	DIN flange	SW	torque. [Nm]*	weight [kg]**	K <sub>v5</sub> -value [m <sup>3</sup> /h]**	C <sub>v</sub> -value [US.gal/min]**
				R	H	I							
125	10-16	325	84	400	277	290	Q1500-S	F16	36	900	67	865	1000
	25-40										71		
150	10-16	350	84	400	277	290	Q1500-S	F16	36	900	77	875	1011
	25-40										79		
200	10-16	400	117,5	500	325	365	Q3000-S	F16	36	1200	108	1770	2047
	25 40										119		
250	10 16	450	117,5	600	328	465	Q5000-S	F16	36	1500	177	2788	3223
	25 40										235		
300	10 16	500	117,5	600	366	465	Q5000-S	F16	36	2600	230	2618	3027
	25 40										249		
350	10 16	550	137,5	600	460	465	Q6500-S	F25	46	5500	395	5070	5861
	25 40										468		
400	10 16	600	137,5	600	460	465	Q6500-S	F25	46	5500	411	4694	5426
	25 40										525		
450	10 16	650	180	600	485	520	Q12000-S	F30	55	6400	611	9587	11084
	25 40										730		
500	10 16	700	180	600	510	520	Q12000-S	F30	55	7500	655	10260	11862
	25 40										744		
600	10 16	800	180	600	510	520	Q12000-S	F30	55	7500	681	7980	9226
	25 40										863		
NPS		L	E	gear (Pro-Gear)			Type	DIN flange	SW	torque. [Nm]*	weight [kg]**	K <sub>v5</sub> -value [m <sup>3</sup> /h]**	C <sub>v</sub> -value [US.gal/min]**
				R	H	I							
5"	150	254	84	400	277	290	Q1500-S	F16	27	900	55		
	300	325									71		
6"	150	267	84	400	277	290	Q1500-S	F16	27	900	60	738	853
	300	403									70		
8"	150	292	117,5	500	325	365	Q3000-S	F16	36	1200	94	1517	1754
	300	419									125		
10"	150	330	117,5	600	328	465	Q5000-S	F16	36	1500	127	2239	2589
	300	457									160		
12"	150	356	117,5	600	366	465	Q5000-S	F16	36	2600	153	1904	2202
	300	502									170		
14"	150	686	137,5	600	460	465	Q6500-S	F25	46	5500	180	2448	2830
	300	762									210		
16"	150	600	137,5	600	460	465	Q6500-S	F25	46	5500	246	5131	5932
	300	600									305		
18"	150	864	180	600	485	520	Q12000-S	F30	55	6400	627	12427	14367
	300	914									763		
20"	150	914	180	600	510	520	Q12000-S	F30	55	7500	698	11728	13559
	300	991									860		
24"	150	1067	180	600	510	520	Q12000-S	F30	55	7500	825	9863	11402
	300	1143									1070		

\* inclusive 100% safety factor for actuators

Por razones geométricas, en algunos casos se utilizan roscado en los orificios de las bridas.

## Actuación



### 1 Dispositivos de bloqueo

Combinaciones de válvulas piloto, orificios de bloqueo, concepción lineal de llave, pasador de embolo para bloqueo.

Lee mas [...]

### 2 Extensión del vástago

Construcción sólida en acero inoxidable con llave en T, extensión estándar de 100 mm o 150 mm, longitudes no estándar disponibles bajo pedido

Lee mas [...]

### 3 Actuadores

Actuadores para brida de montaje acc. según DIN ISO 5211

Lee mas [...]

NUEVO: actuador neumático AIR GEAR para válvulas de macho con alto par  $\geq 150,000$  Nm

Lee mas [...]

### 4 Adaptador de acoplamiento

Para usar en válvulas multipuerto con actuador estándar de  $90^\circ$  para posiciones de conmutación más grandes que  $90^\circ$

Lee mas [...]

### 5 Extensión de la tapa

Construcción sólida en acero inoxidable, extensión estándar de 100 mm o 150 mm de alto, longitudes no estándar disponibles bajo pedido. Pernos hexagonales en el anillo de ajuste de libre acceso. Nota: No utilizar con sellado FSN / FSN-SL y CASN / CASN-SL

Lee mas [...]