

NEOVAL

Válvula de fondo de tanque de bola de dos vías con paso total, revestimiento resistente a químicos

DIN-EN: DN 15 - 100 / PN 10 - 25

ASME: NPS ½" - 8" / class 150

Rango de PT: $-30 < T < 230^{\circ}\text{C}$

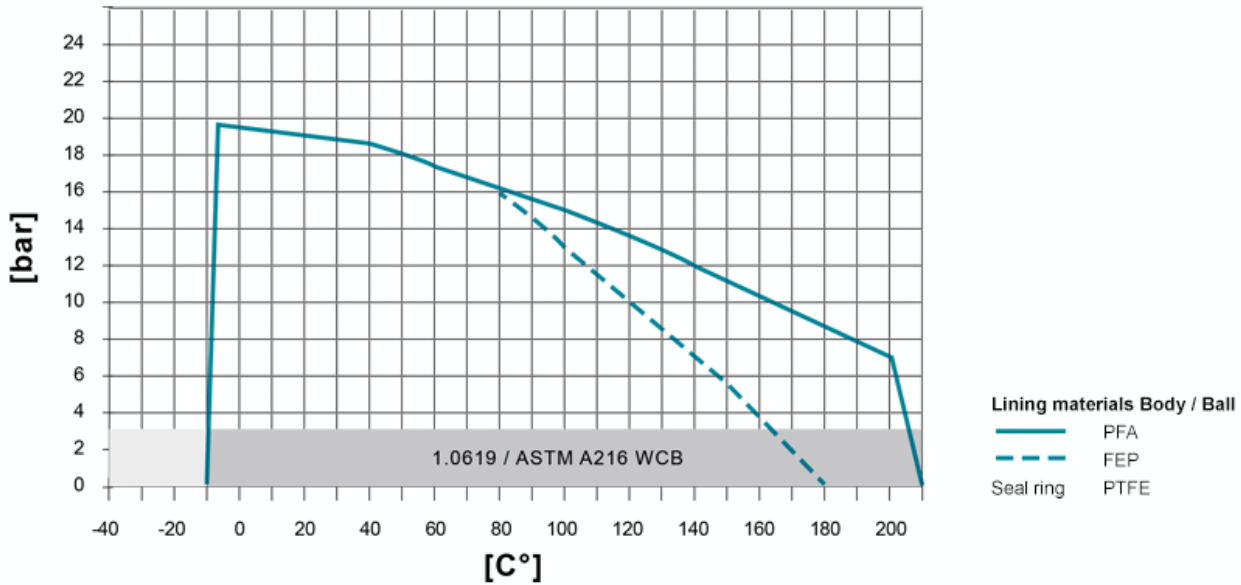


Características de diseño

- Paso total
- cuerpo partido
- distancia entre bridas corta
- bola integral y vástago
- anti expulsión
- con empaquetadura reajustable
- cavidad minimizada
- libre de mantenimiento - autolubricante
- con revestimiento resistente a productos químicos - espesor min. 3 mm
- emisión fugitiva resp. certificado de ley de aire limpio (TA - aprobación Luft 2002)
- Directiva 2014/68 / UE
- Conformidad con la FDA

Diagrama PT

General Pressure-Temperature-Diagram



Los valores especificados dependen de la aplicación respectiva (medio). Temperaturas de funcionamiento inferiores a -20 ° C solo con material del cuerpo 1.4408 o acero a baja temperatura. Alta resistencia a la presión / resistencia a la temperatura bajo pedido, Ej. PN 40.

Manguito: Hay diferentes materiales / compuestos de manguito disponibles.

Materiales

Materiales del cuerpo estándar

- Hierro fundido dúctil ENJS 1049, ASTM Gr 60-40-18 / A395

Materiales de la bola-eje estándar

- Acero inoxidable 1.4308, ASTM A351 CF8

Materiales especiales

- Acero al carbono 1.0619, ASTM A216 WCB
- Acero inoxidable 1.4408, ASTM A351 CF8M
- Fundición de acero inoxidable sin alear (baja temperatura) 1.1138, LCC / LCB / A352

Materiales de revestimiento

- Cuerpo: PFA, PFA-conductivo, FEP
- Bola: PTFE, PFA, PFA-conductivo, FEP

- Anillo de sellado: PTFE

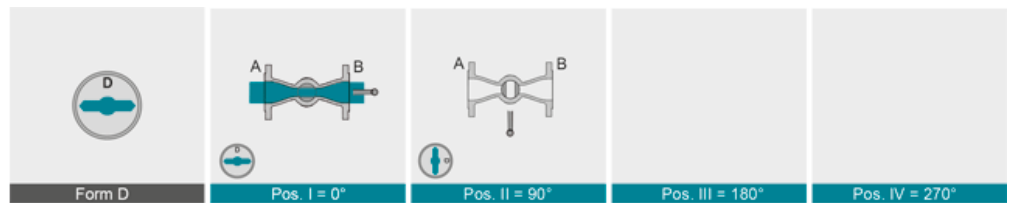
Sistemas de sellado

Sellado químico para evitar emisiones fugitivas de medios agresivos y tóxicos. con empaque de PTFE para sellado adicional del vástago; Tmáx 230 ° C

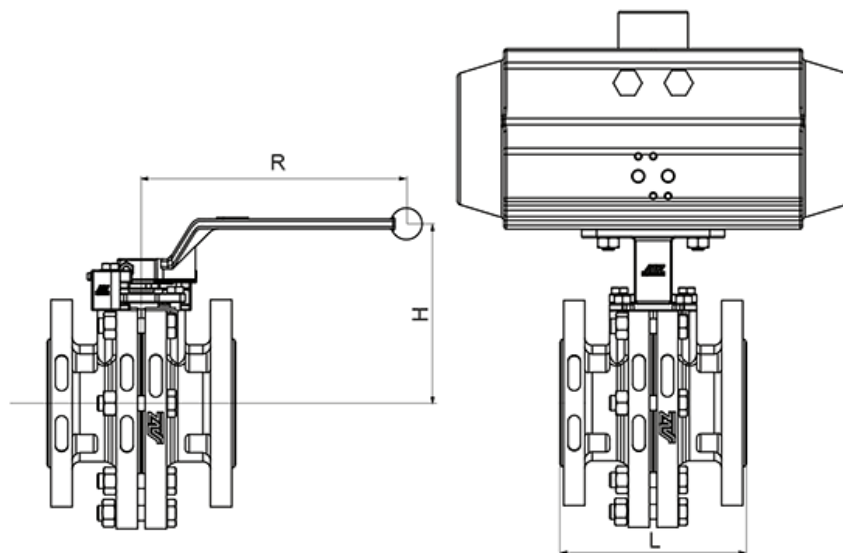
Tipo CAS

lee mas [...]

Forma de Conexión



Dimensiones



DIN EN 1092/1 / 588-1	DN	PN	L	R	H	weight [Kg]
	25	10-40	125 ^{*1)}	200	132	7
	40	10-40	140 ^{*1)}	320	143	10
	50	10-40	150 ^{*1)}	420	160	15
	80	10-40	180 ^{*1)}	600	205	26
	100	10-16	190 ^{*1)}	600	220	29
		25-40	190 ^{*1)}	600	220	29
	150	10-16	267 ^{*2)}		^{*4)}	^{*4)}
		25-40	267 ^{*2)}		^{*4)}	^{*4)}
	200	10-16	400 ^{*3)}	Getriebe	^{*4)}	^{*4)}
	25	400 ^{*3)}	^{*4)}		^{*4)}	
300	10	500 ^{*3)}	^{*4)}		^{*4)}	
	16			^{*4)}	^{*4)}	
ASME B 16.5 / 16.10	NPS	Class	L	R	H	weight [Kg]
	1"	150	125 ^{*1)}	200	132	7
	1 1/2"	150	140 ^{*1)}	320	143	10
	2"	150	150 ^{*1)}	420	160	15
	3"	150	180 ^{*1)}	600	205	26
	4"	150	190 ^{*1)}	600	220	29
	6"	150	267 ^{*2)}	^{*4)}	^{*4)}	^{*4)}
	8"	150	400 ^{*3)}	^{*4)}	^{*4)}	^{*4)}

*1) face to face dim. acc. to DIN 3202 Teil1 F4

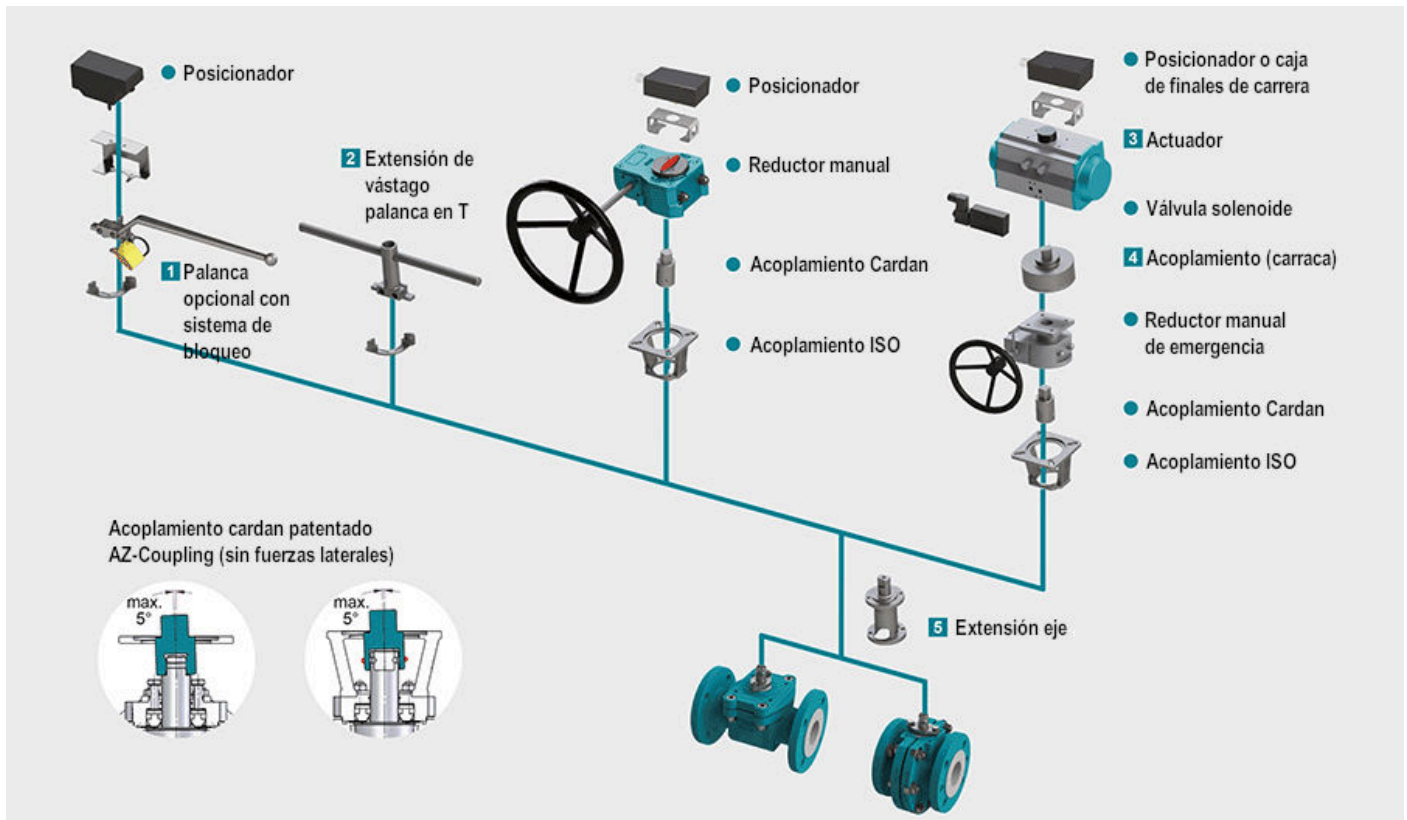
*2) face to face dim. acc. to ANSI CLASS 150

*3) face to face dim. acc. to DIN 3202 Teil1 F5

*4) on request

Por razones geométricas, en algunos casos se utilizan roscado en los orificios de las bridas.

Actuación



1 Dispositivos de bloqueo

Combinaciones de válvulas piloto, orificios de bloqueo, concepción lineal de llave, pasador de embolo para bloqueo.

Lee mas [...]

2 Extensión del vástago

Construcción sólida en acero inoxidable con llave en T, extensión estándar de 100 mm o 150 mm, longitudes no estándar disponibles bajo pedido

Lee mas [...]

3 Actuadores

Actuadores para brida de montaje acc. según DIN ISO 5211

Lee mas [...]

NUEVO: actuador neumático AIR GEAR para válvulas de macho con alto par $\geq 150,000$ Nm

Lee mas [...]

4 Adaptador de acoplamiento

Para usar en válvulas multipuerto con actuador estándar de 90 ° para posiciones de conmutación más grandes que 90 °

Lee mas [...]

5 Extensión de la tapa

Construcción sólida en acero inoxidable, extensión estándar de 100 mm o 150 mm de alto, longitudes no estándar disponibles bajo pedido. Pernos hexagonales en el anillo de ajuste de libre acceso. Nota: No utilizar con sellado FSN / FSN-SL y CASN / CASN-SL

Lee mas [...]