

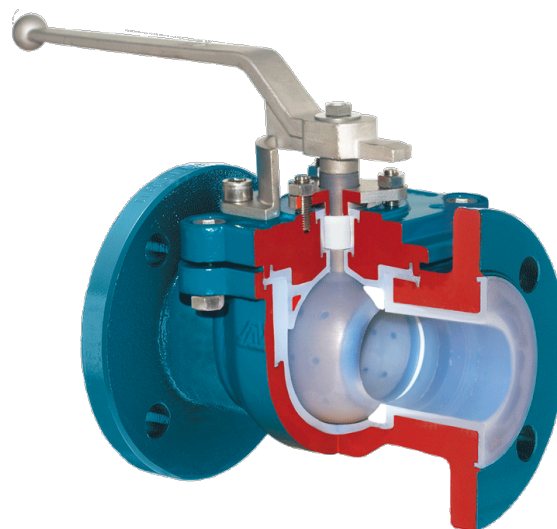
MONOBLOC EXTRA

Válvula de bola de dos vías con diseño de entrada superior (cuerpo de una pieza) con paso total. Con revestimiento resistente a productos químicos y brida superior ISO

DIN-EN: DN 15-100 / PN 10-25

ASME: NPS ½ «- 8» / clase 150

Rango de PT: -30 <T <230 ° C

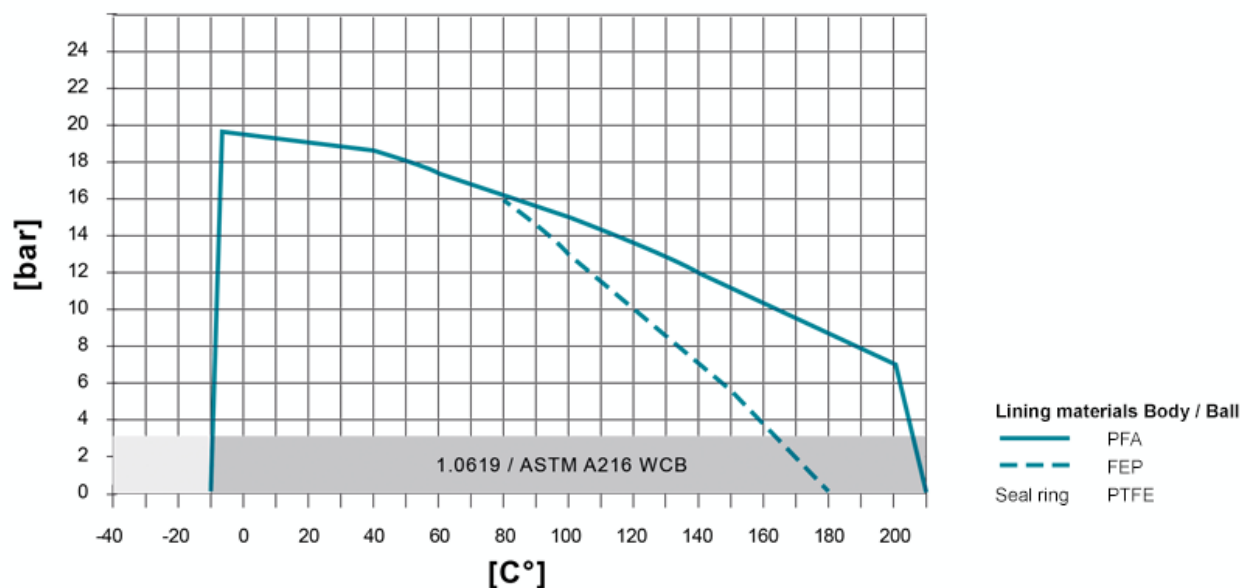


Características de diseño

- Paso total
- cuerpo de una pieza (MONOBLOC), diseño de entrada superior
- fácil reemplazo de juntas
- bola integral y vástago
- anti expulsión
- con empaquetadura reajutable
- cavidad minimizada
- libre de mantenimiento – autolubricante
- brida de montaje para actuadores acc. según DIN ISO 5211
- con revestimiento resistente a productos químicos – espesor min. 3 mm
- emisión fugitiva resp. certificado de ley de aire limpio (TA – aprobación Luft 2002)
- Directiva 2014/68 / UE
- Conformidad con la FDA

Diagrama PT

General Pressure-Temperature-Diagram



Los valores especificados dependen de la aplicación respectiva (medio). Temperaturas de funcionamiento inferiores a -20 ° C solo con material del cuerpo 1.4408 o acero a baja temperatura. Alta resistencia a la presión / resistencia a la temperatura bajo pedido, Ej. PN 40. Manguito: Hay diferentes materiales / compuestos de manguito disponibles.

Materiales

Materiales del cuerpo estándar

- Hierro fundido dúctil ENJS 1049, ASTM Gr 60-40-18 / A395

Materiales de bola-eje estándar

- Acero inoxidable 1.4308, ASTM A351 CF8

Materiales especiales

- Acero al carbono 1.0619, ASTM A216 WCB
- Acero inoxidable 1.4408, ASTM A351 CF8M
- Fundición de acero inoxidable sin alear (baja temperatura) 1.1138, LCC / LCB / A352

Materiales de revestimiento

- Cuerpo: PFA, PFA-conductivo, FEP
- Bola: PTFE, PFA, PFA-conductivo, FEP
- Anillo de sellado: PTFE

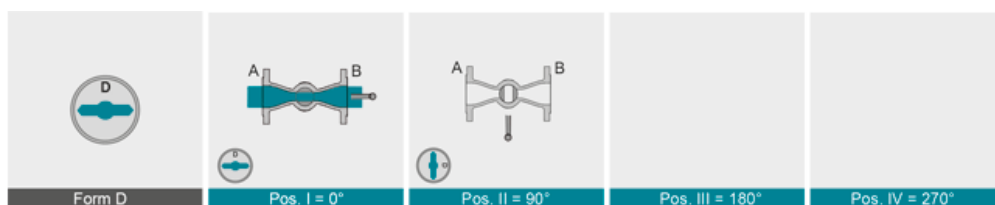
Sistemas de sellado

Sellado químico para evitar emisiones fugitivas de medios agresivos y tóxicos. con empaque de PTFE para sellado adicional del vástago; Tmáx 230 ° C

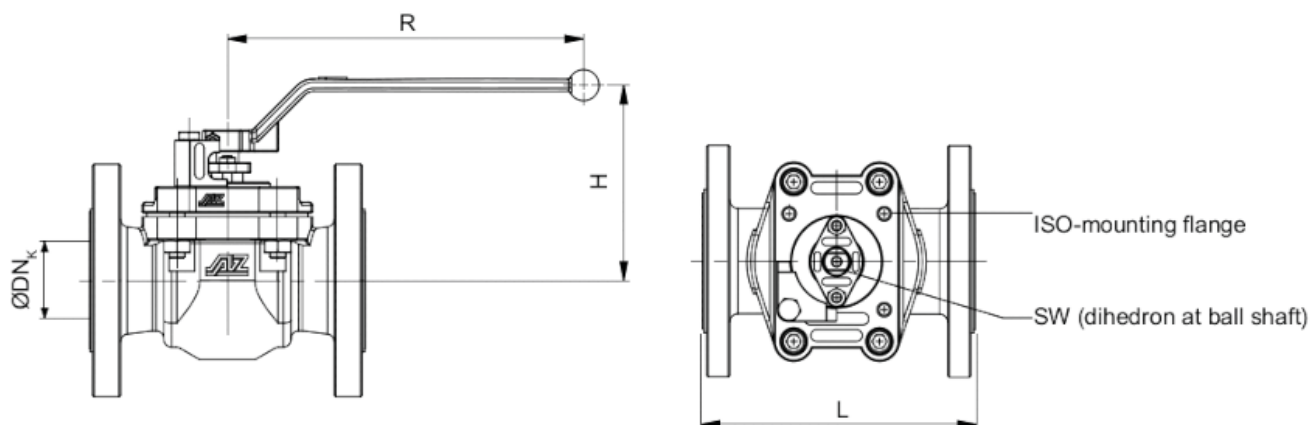
Tipo CAS

[lee mas \[...\]](#)

Forma de Conexión



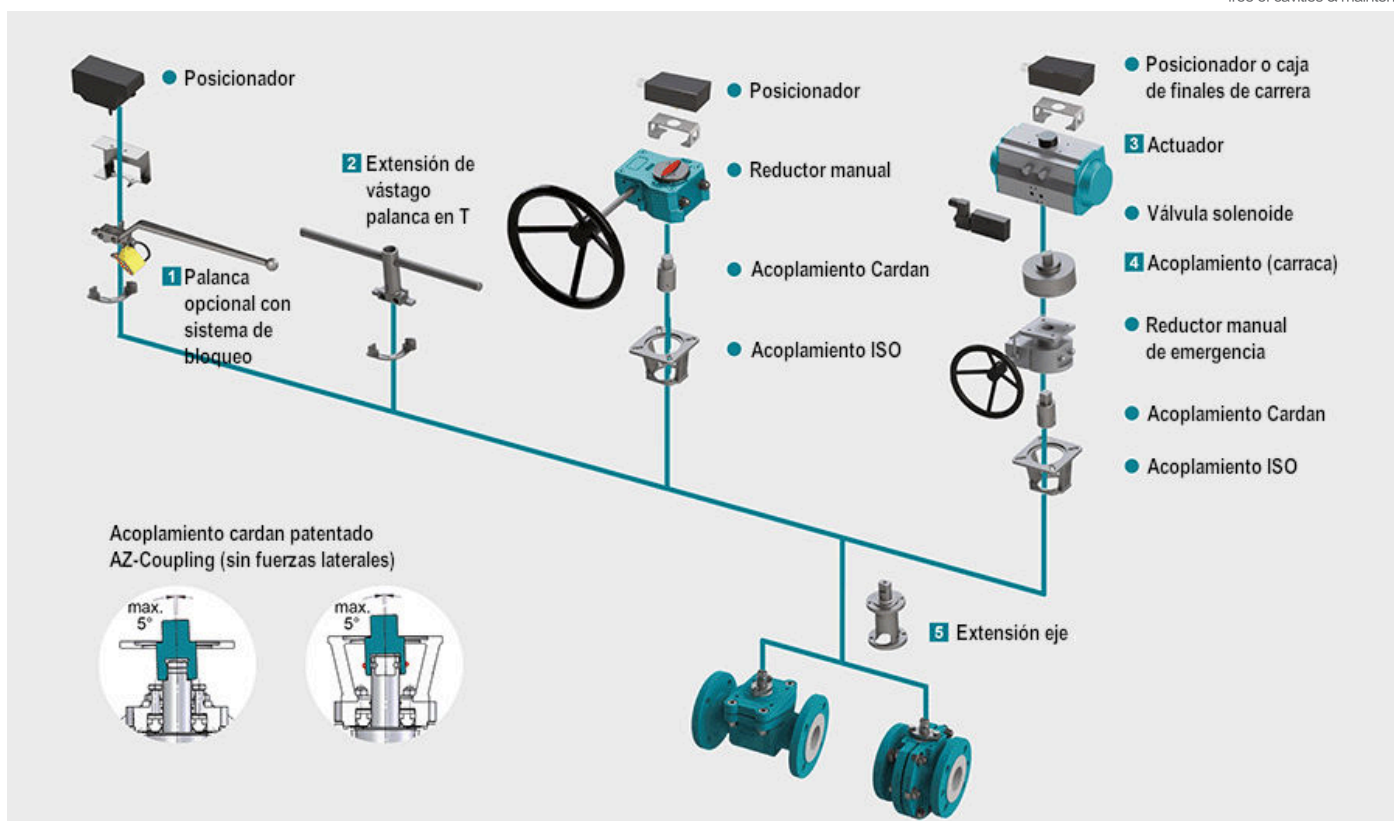
Dimensiones



		Type MONOBLOC-EXTRA									
EN 1092-1 / 558-1	DN	PN	L	R	H	ISO-5211 flange	SW [mm]	torque* [Nm]	weight [kg]	K _{vs} value [m ³ /h]	C _v -Wert [US.gal/min]
	25	16	160	230	119	F07	11	45	**	70	81
	40	16	200	230	126	F07	11	45	**	193	223
	50	10-16	230	320	143	F10	14	50	**	323	374
	80	10-16	310	600	199	F12	22	120	**	947	1095
	100	10-16	350	600	202	F14	22	120	**	1446	1672
	150	10-16	350	600	227	F16	27	160	**	3338	3859
200	10-16	400	600	277	F16	27	270	**	6362	7356	
ASME B 16.5 / 16.10	NPS	Class	L	R	H	ISO-5211 flange	SW [mm]	torque* [Nm]	weight [kg]	K _{vs} value [m ³ /h]	C _v -Wert [US.gal/min]
	1"	150	160	230	119	F07	11	45	**	70	81
	1½"	150	200	230	126	F07	11	45	**	193	223
	2"	150	230	320	143	F10	14	50	**	323	374
	3"	150	310	600	199	F12	22	120	**	947	1095
	4"	150	350	600	202	F14	22	120	**	1446	1672
	6"	150	350	600	227	F16	27	160	**	3338	3859
8"	150	400	600	277	F16	27	270	**	6362	7356	

Por razones geométricas, en algunos casos se utilizan roscado en los orificios de las bridas.

Actuación



1 Dispositivos de bloqueo

Combinaciones de válvulas piloto, orificios de bloqueo, concepción lineal de llave, pasador de embolo para bloqueo.

[Lee mas \[...\]](#) 2 Extensión del vástago

Construcción sólida en acero inoxidable con llave en T, extensión estándar de 100 mm o 150 mm, longitudes no estándar disponibles bajo pedido

[Lee mas \[...\]](#) 3 Actuadores

Actuadores para brida de montaje acc. según DIN ISO 5211

[Lee mas \[...\]](#) NUEVO: actuador neumático AIR GEAR para válvulas de macho con alto par $\geq 150,000$ Nm

[Lee mas \[...\]](#) 4 Adaptador de acoplamiento

Para usar en válvulas multipuerto con actuador estándar de 90° para posiciones de conmutación más grandes que 90°

[Lee mas \[...\]](#) 5 Extensión de la tapa

Construcción sólida en acero inoxidable, extensión estándar de 100 mm o 150 mm de alto, longitudes no estándar disponibles bajo pedido. Pernos hexagonales en el anillo de ajuste de libre acceso. Nota: No utilizar con sellado FSN / FSN-SL y CASN / CASN-SL

[Lee mas \[...\]](#)