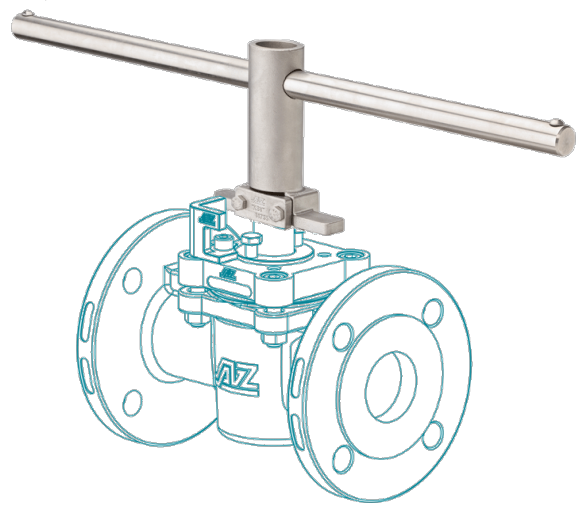


Extensión de vástago del eje (llave en T)



Características de diseño

- disponible para todas las válvulas AZ
- disponible en cualquier longitud
- construcción sólida en acero inoxidable
- montaje simple
- para control remoto
- para pasa muros de paredes gruesas

Materiales

Materiales estándar

- Acero inoxidable 1.4308, ASTM A351 CF8

Dimensiones

bajo solicitud