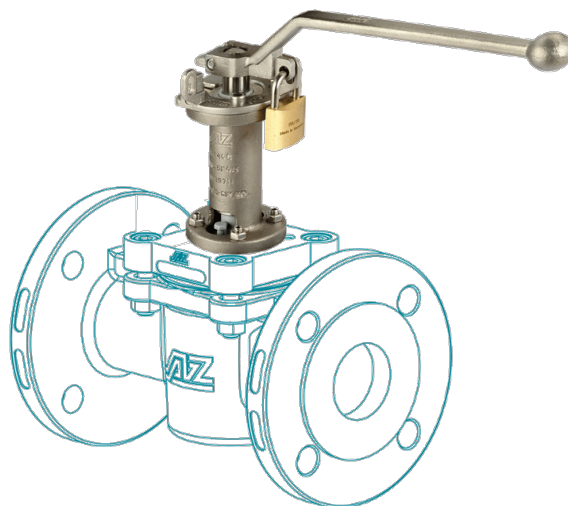


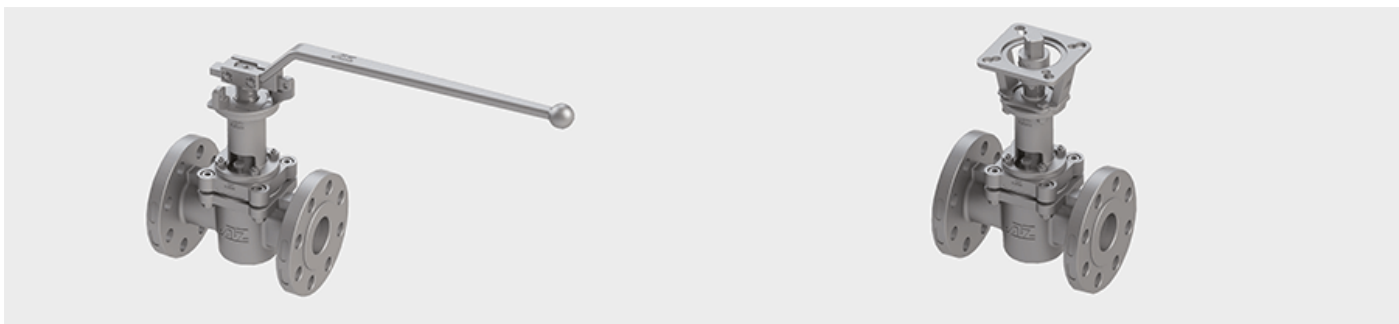
FV

Extensión de la tapa



Características de diseño

- para todas las válvulas AZ con palanca, accionamiento manual y actuador
- Extensión estándar de 100 mm de altura, otras bajo pedido
- Construcción sólida en acero inoxidable.
- montaje simple



Materiales

Materiales estándar

- Acero inoxidable 1.4308, ASTM A351 CF8

Dimensiones

bajo solicitud