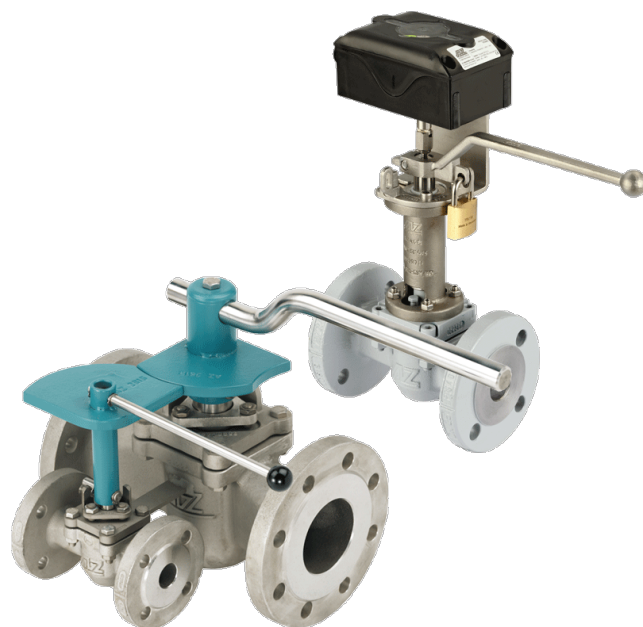


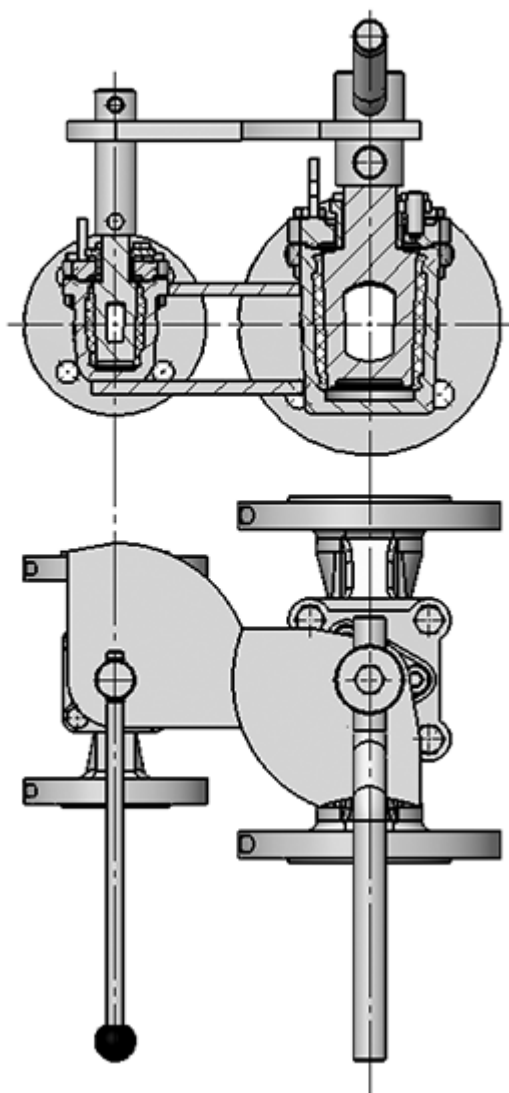
Dispositivos de bloqueo

combinaciones de válvulas piloto
ojales de candado
concepción clave lineal
posicionador y bloqueo por émbolo



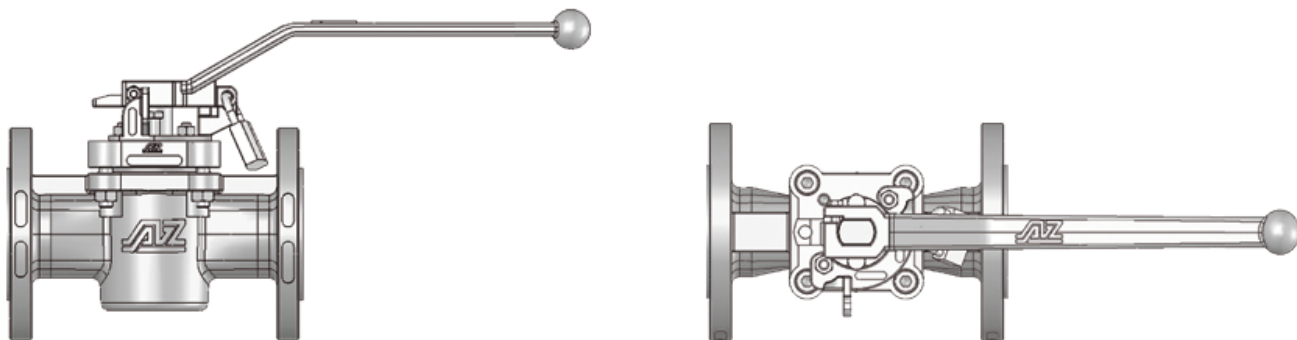
Combinación de válvula piloto

La válvula principal no se puede abrir antes de que se haya abierto la válvula piloto. Viceversa, la válvula piloto no se puede cerrar antes de cerrar la válvula principal.



Bloqueo de candado

Las válvulas AZ-Plug con candado se usan donde no se permite el funcionamiento de las válvulas por personas no autorizadas, debido a medios peligrosos o procesos importantes. Las posibilidades de bloqueo están disponibles para abrir, cerrar o en ambas posiciones a pedido. El dispositivo de bloqueo es un candado simple que se fija y se cierra en el cuerpo y la llave en la posición final respectiva a través de ambos ojales. Cuando el candado está cerrado, la llave no se puede quitar ni utilizar. Los bloqueos para candado están disponibles para la palanca AZ-Standard, así como para la palanca de cuadradillo fundido.



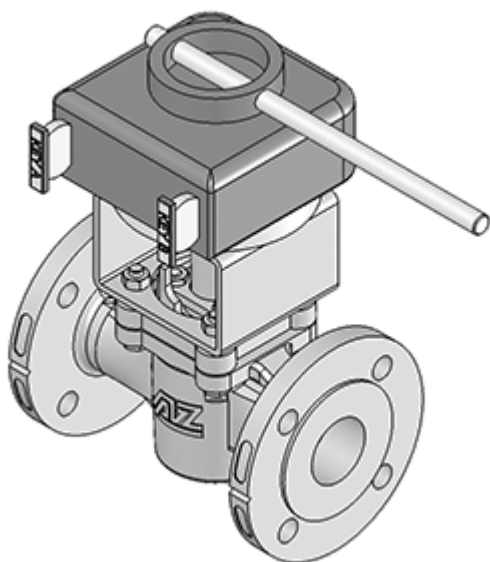
Sistema de maniobra segura por llave

Para el funcionamiento seguro de una válvula siempre es necesario tener dos llaves.

Ejemplo

La válvula está bloqueada en una posición abierta:

La clave A está atascada y no se puede quitar. Con la tecla B se puede liberar el bloqueo de la válvula y luego se puede cerrar el macho. La llave A ahora se cierra (es decir, bloquea la válvula) y se puede quitar. La clave B permanece en el bloque y no se puede retirar.



Bloqueo de posición por émbolo

Bajo pedido, todas las válvulas AZ también se pueden equipar con émbolo de bloqueo. Los émbolos de bloqueo se usan cuando una posición exacta y un ajuste seguro es exigido.

