

OCULAR

Mirilla con paso total

DIN-EN: DN 15 - 250 / PN 10 - 40 ASME: NPS 1 «- 4»
/ clase 150



Características de diseño

- rango de temperatura hasta 280 ° C
- boquilla de entrada para turbulencias
- chaqueta de calentamiento (opcional)

Materiales

Estándar

- Acero al carbono 1.0619 / ASTM A216 WCB
- Acero inoxidable 1.4408 / ASTM A351 CF8M
- Acero inoxidable 1.4308 / ASTM A351 CF8M
- Fundición de acero inoxidable sin alear (baja temperatura) 1.1138 / LCC / LCB / A352

Materiales especiales

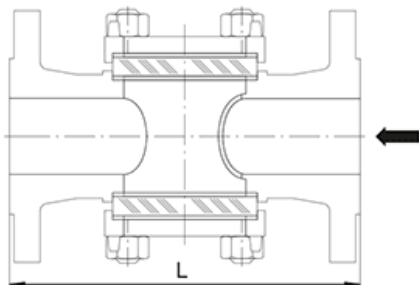
- otros materiales bajo pedido

Mirilla

- Borosilicato

Dimensiones

DIN 3202/EN 558-1	DN	PN	L
	15	10-40	130
	20	10-40	150
	25	10-40	160
	32	10-40	180
	40	10-40	200
	50	10-40	230
	65	10-40	290
	80	10-40	310
	100	10/16	350
		25/40	
	150	10/16	480
		25/40	
	200	10/16	600
25/40			
250	10/16	730	
	25/40		



Higher pressure load on request