

MRV

Válvula de retención de bola

DIN-EN: DN 15 - 250 / PN 10 - 40

ASME: NPS 1 «- 4» / clase 150



Características de diseño

- rango de temperatura hasta 180 ° C
- diseño de metal
- con camisa de calentamiento disponible
- con mirilla

Condición:

Después de la válvula de retención en la dirección del flujo, el DN de la tubería debe corresponder al DN de la válvula de retención. Recomendación para tipo vertical: DELTA.

Cuando se instala verticalmente (= 0 °) resp. (ángulo de hasta 60 °) las válvulas de bola se cierran automáticamente, porque la bola se guía en el centro del orificio. Cuando se instala horizontalmente (= 90 °) resp. (hasta 30 °) las válvulas se cierran automáticamente si el agua relacionada con el flujo de retorno es 1,5 - 2,5 m / seg.

Materiales

Estándar

- Acero al carbono 1.0619 / ASTM A216 WCB
- Acero inoxidable 1.4408 / ASTM A351 CF8M
- Acero inoxidable 1.4308 / ASTM A351 CF8M
- Fundición de acero inoxidable sin alear (baja temperatura) 1.1138 / LCC / LCB / A352

Materiales especiales

- otros materiales bajo pedido

Mirilla

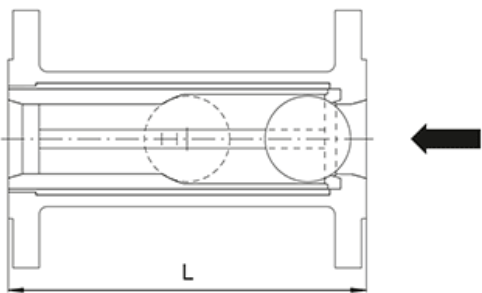
- Borosilicato

Bola

- PTFE

Dimensiones

	DN	PN	L
DIN 3202/EN 558-1	15	10-40	130
	20	10-40	150
	25	10-40	160
	32	10-40	180
	40	10-40	200
	50	10-40	230
	65	10-40	290
	80	10-40	310
	100	10/16 25/40	350
	150	10/16 25/40	350
200	*	*	
250	*	*	
ASME B 16.5	NPS	PN	L
	1"	150	127
	1½"	150	165
	2"	150	178
	3"	150	203
	4"	150	229



* on request

Higher pressure load on request