

DELTA-SG

Válvula de retención de bola con revestimiento de FEP / PFA, con o sin mirilla

DIN-EN: DN 15 - 250 / PN 10 - 40

ASME: NPS 1 «- 4» / clase 150



Características de diseño

- rango de temperatura hasta 150 ° C
- Mirilla Borosilicato para el control de la función visual (Tipo DELTA SG)
- con camisa de calefacción bajo pedido
- con revestimiento de FEP o PFA (3 mm. min).

Instrucciones de instalación:

El elevador de bola debe apuntar hacia arriba cuando la válvula se instala horizontalmente y debe apuntar hacia arriba en posición inclinada cuando la válvula se instala verticalmente.

Materiales

Estándar

- Hierro fundido dúctil ENJS 1049, ASTM Gr 60-40-18 / A395

Materiales especiales

- Acero al carbono 1.0619 / ASTM A216 WCB
- Acero inoxidable 1.4308 / ASTM A351 CF8M
- Fundición de acero inoxidable sin alear (baja temperatura) 1.1138 / LCC / LCB / A352

Mirilla

- Borosilicato

Bola

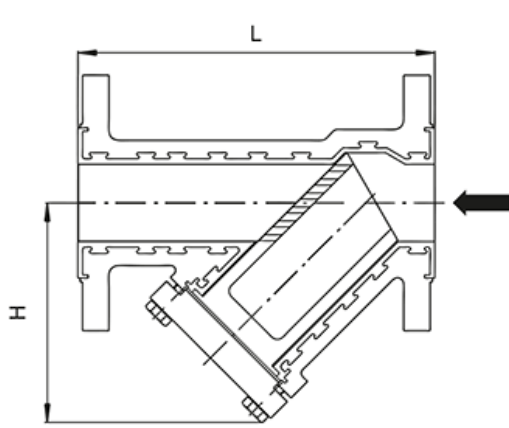
- PTFE

Materiales de revestimiento

- Cuerpo: PFA, PFA-conductivo, FEP

Dimensiones

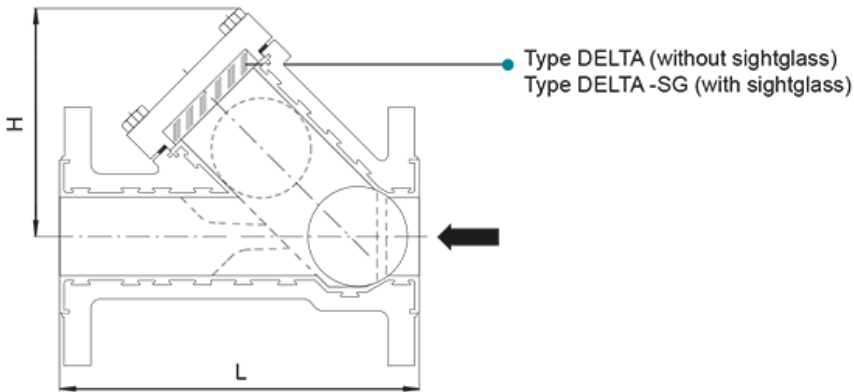
	DN	PN	L	H
DIN 3202/EN 558-1	15	10-40	130	100
	20	10-40	150	100
	25	10-40	160	10
	32	10-40	180	*
	40	10-40	200	120
	50	10-40	230	160
	65	10-40	290	*
	80	10-40	310	185
	100	10/16	350	220
		25/40		
	150	10/16	350	380
		25/40		
	200	*	*	*
	250	*	*	*
ASME B 16.5	NPS	class	L	H
	1"	150	127	100
	1½"	150	*	*
	2"	150	178	150
	3"	150	203	200
	4"	150	229	230



* on request

Higher pressure load on request

DIN 3202/EN 558-1	DN	PN	L	H
	15	10-40	130	100
	20	10-40	150	100
	25	10-40	160	10
	32	10-40	180	*
	40	10-40	200	120
	50	10-40	230	160
	65	10-40	290	*
	80	10-40	310	185
	100	10/16 25/40	350	220
	150	10/16 25/40	350	380
	200	*	*	*
250	*	*	*	
ASME B 16.5	NPS	class	L	H
	1"	150	127	100
	1½"	150	*	*
	2"	150	178	150
	3"	150	203	200
	4"	150	229	230



Type DELTA (without sightglass)
Type DELTA-SG (with sightglass)

* on request
Higher pressure load on request