

Contiflow

Probenahme-Hahn für Flüssigkeiten und Feststoffe

DIN-EN: DN 15 - 100 / PN 10 - 40

ASME: NPS ½" - 4" / Class 150 - 300

Einsatzbereich: -40 °C bis +300 °C, Vakuum 10⁻⁸ mbar

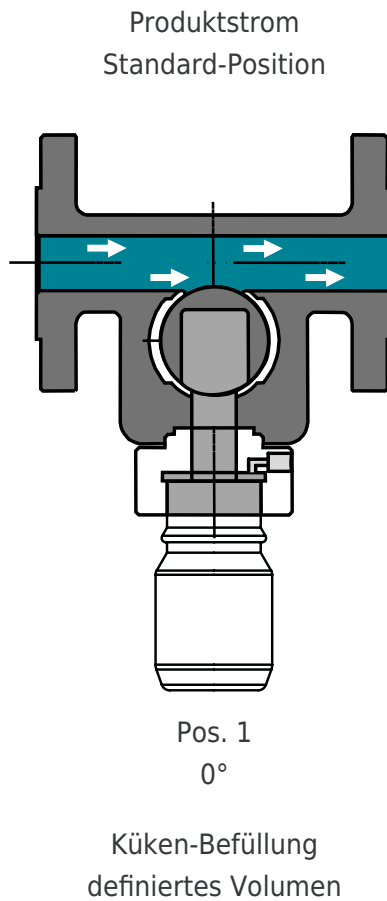


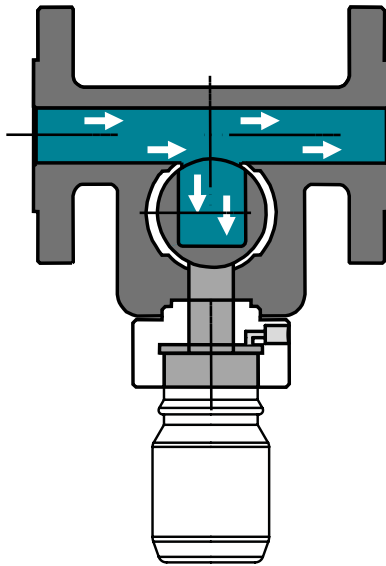
Zuverlässig im Einsatz bei unseren Kunden

Medien

Schwefelsäure • Chlorwasser • Aceton • Benzol • Toluol • Ethanol • Sulfonsäure • Sulfid • Papierharzstoff • NH₃ • CO₂ • Harze • Propionsäure • Salzsäure (HCL) • Pyrolyseöl • Methanol • Schwefelsäure • Methyl-tert-butylether • Propionsäure

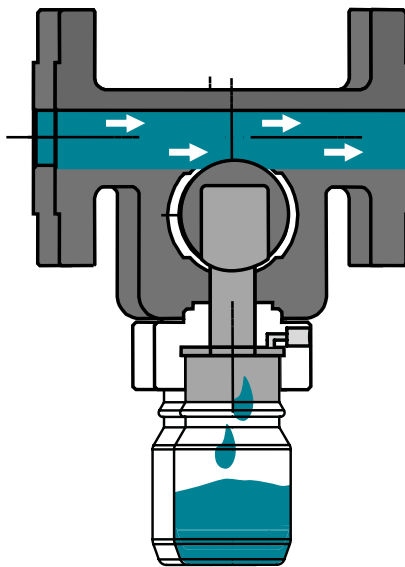
Funktionsprinzip





Pos. 2
180°

Isoliertes Rohr
Füllrohr
Füllflasche



Pos. 4
90°

Technische Merkmale

Konstruktionsmerkmale

- totraumfrei
- geschlossenes System

- wartungsfrei – selbstschmierend
- drucklose Probeentnahme (positive Überdeckung)
- definiertes, repräsentatives Probevolumen (25 – 50 ml)
- keine Produktstromunterbrechung
- einfache und absolut sichere Handhabung
- Probeentnahme im Vakuum möglich
- TA-Luft 2002 Nachweis
- Richtlinie / Directive 2014/68/EU

Individueller Flaschenanschluß

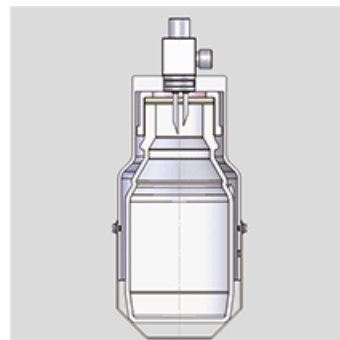
- PTFE-Adapter: für Laborflaschen mit ISO-Gewinde GL32/45. Anwendung für minder gefährliche Flüssigkeiten sowie feststoffhaltige Medien.
- Spannflaschenhalter: Zum isolierten, splittergeschützten Einsetzen der Laborflaschen. Anwendung für schnelles, einfaches Wechseln des Probenahmebehälters auch bei heißen Medien.
- Nadelsystem: für Laborflaschen mit Septum (Septum bestehend aus Butyl und PTFE-Membrane). Nadelsystem NH und NH-S in unterschiedlichen Innendurchmessern von 2-6 mm. Anwendung für hochaggressive und giftige Medien zur emissions- und verschüttungsfreien Probeentnahme.



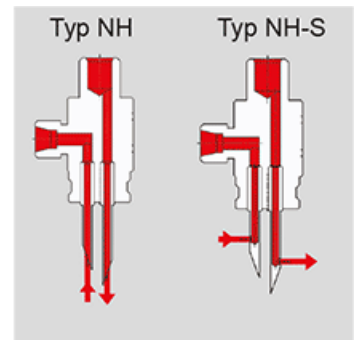
PTFE-Adapter (Laborflasche)



Spannflaschenhalter



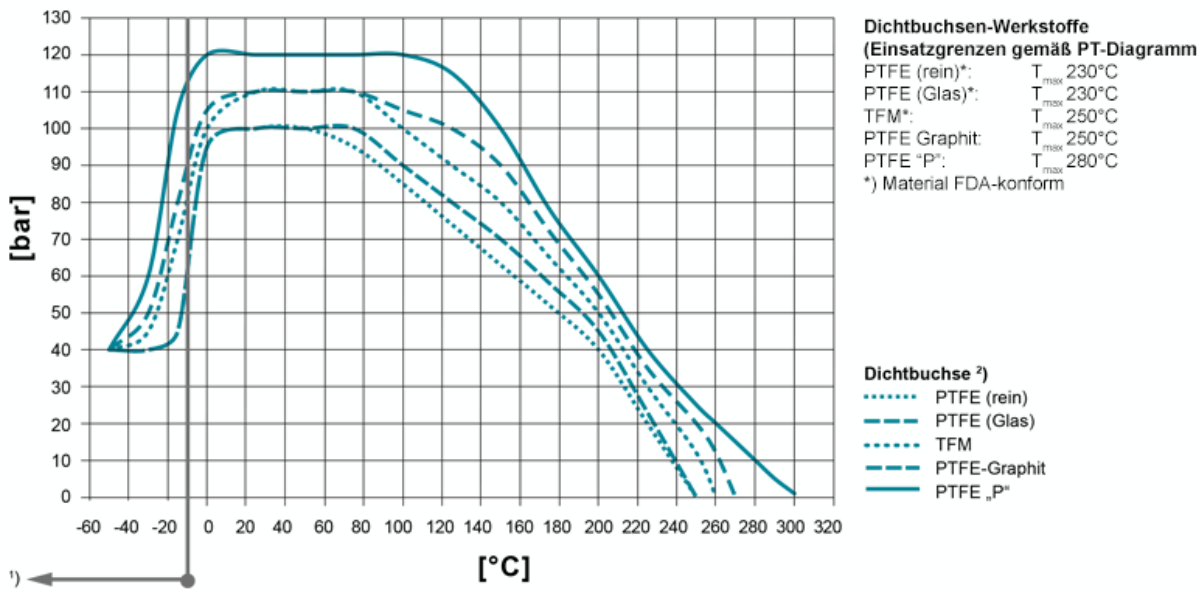
Nadelsystem



Nadelsystem-Varianten

PT-Diagramm

Allgemeines Druck-/Temperatur-Diagramm



Einsatztemperaturen < -30°C und > 220 °C müssen von AZ anhand der Betriebsbedingungen geprüft und bestätigt werden.

Bei der Auswahl des Dichtbuchsen-Materials sind auch die Einsatzgrenzen gemäß EN12516-1 bzw. ASME B16.34 für die jeweiligen Druckstufen zu beachten (PN/class). Die eingezeichneten Werte beziehen sich auf austenitischen Edelstahlguß 1.4408.

- 1) Für den Einsatz unter -10°C Betriebstemperatur sind tieftemperatur- bzw. austenitische Stähle erforderlich.
- 2) Buchse: Es stehen unterschiedliche Dichtbuchsen-Materialien zur Verfügung.

Werkstoffe

Standard Gehäusewerkstoffe

- Stahlguss 1.0619, ASTM A216 WCB
- Edelstahl 1.4408, ASTM A351 CF8M
- Edelstahl 1.4308, ASTM A351 CF8
- Tieftemp. Edelstahl 1.1138, LCC/LCB/A352

Standard Kúenwerkstoffe

- Edelstahl 1.4408, ASTM A351 CF8M
- Edelstahl 1.4308, ASTM A351 CF8

Sonderwerkstoffe

- Alloy
- Monel
- Nickel

- Zirkonium
- Titan
- Tantal
- andere Werkstoffe auf Anfrage

Auskleidung (TRF + TRF-A)

- Gehäuse/Küken: PFA, PFA-leitfähig, FEP

Schaftabdichtung

Standard-Abdichtung für alle gängigen Anwendungen;
Tmax 230°C

Typ STD

mehr erfahren [...]

Firesafe-Abdichtung (API 607) mit Graphit-Packung zur zusätzlichen Schaftabdichtung; Tmax 230°C

Typ FS

mehr erfahren [...]

Chemie-Abdichtung für leicht flüchtige, aggressive und toxische Medien mit PTFE-Packung zur zusätzlichen Schaftabdichtung; T_{max} 230°C

Typ CA

mehr erfahren [...]

Firesafe-Sicherheitsabdichtung (API 607) für Wechseltemperatureinsatz mit 3-fach-Graphit-Packung (nachstellbar) zur zusätzlichen Schaftabdichtung; Tmax 280°C

Typ FSN

mehr erfahren [...]

Firesafe-Sicherheitsabdichtung (API 607) für Wechseltemperatureinsatz mit 3-fach-Graphit-Packung (selbsttätig nachstellend über Tellerfeder) zur zusätzlichen Schaftabdichtung; Tmax 280°C

Typ FSN-SL

mehr erfahren [...]

Chemie-Sicherheitsabdichtung für Wechseltemperatureinsatz mit 3-fach-PTFE-Packung (nachstellbar) zur zusätzlichen Schaftabdichtung; Tmax 230°C

Typ CASN

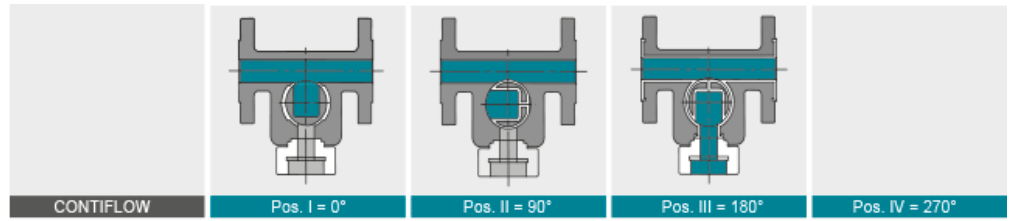
mehr erfahren [...]

Chemie-Sicherheitsabdichtung für Wechseltemperatureinsatz mit 3-fach-PTFE-Packung (selbsttätig nachstellend über Tellerfeder) zur zusätzlichen Schaftabdichtung; Tmax 230°C

CASN-SL

mehr erfahren [...]

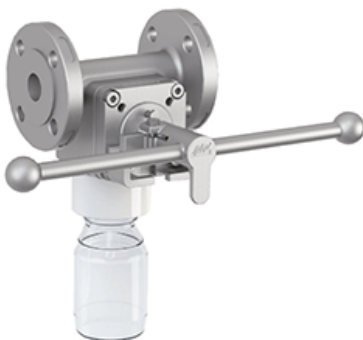
Kükenformen



Technische Daten

	DN	PN	L	H	R	E
DIN EN 1092/1 588-1	15	10-40	130	128	380	73,5
	25	10-40	160	128	380	111
	40	10-40	200	128	380	120
	50	10-40	230	141,5	465	133
	80	10-40	310	141,5	465	152
	100	10-40	350	141,5	465	165
ASME B 16.5 / 16.10	½"	150	127	128	380	73,5
	1"	150	127	128	380	111
	1½"	150	165	128	380	120
	2"	150	178	141,5	465	133
	3"	150	203	141,5	465	152
	4"	150	229	141,5	465	165

CONTIFLOW
für Standard-Einbau



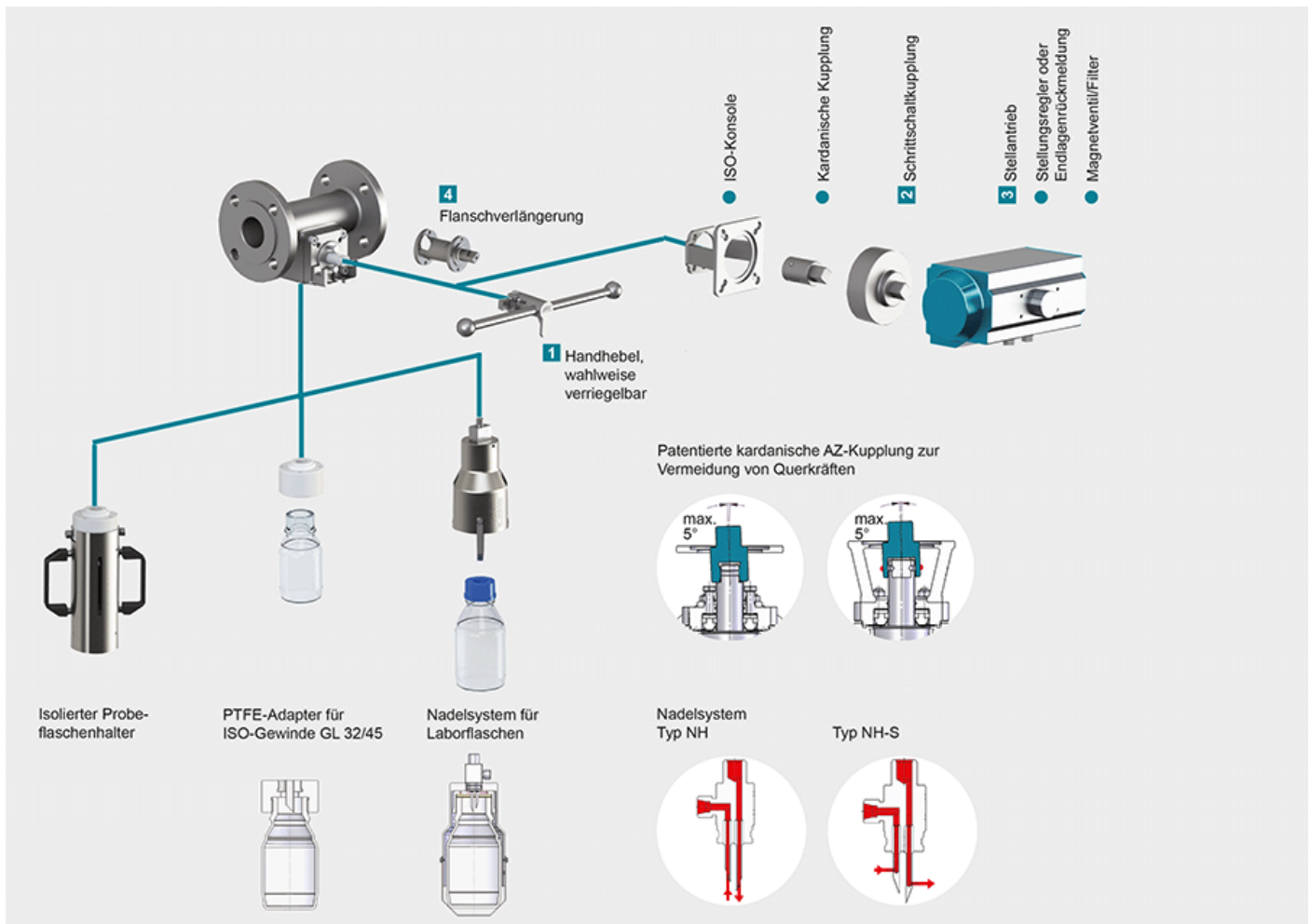
CONTIFLOW-W
für waagrechten Einbau



CONTIFLOW-V
für vertikalen Einbau



Betätigung



1 Verriegelung

Zündflammkombination, Ösen für Vorhängeschloss, lineares Schlüssel-Prinzip, Rastbolzen-Arretierung für Handhebel oder Handgetriebe, mehr erfahren [...]

2 Schrittschaltkupplung

Bei Mehrweghähnen können mit einem 90°-Standard-Schwenkantrieb Schaltwege bis 360° gefahren werden mehr erfahren [...]

3 Stellantriebe

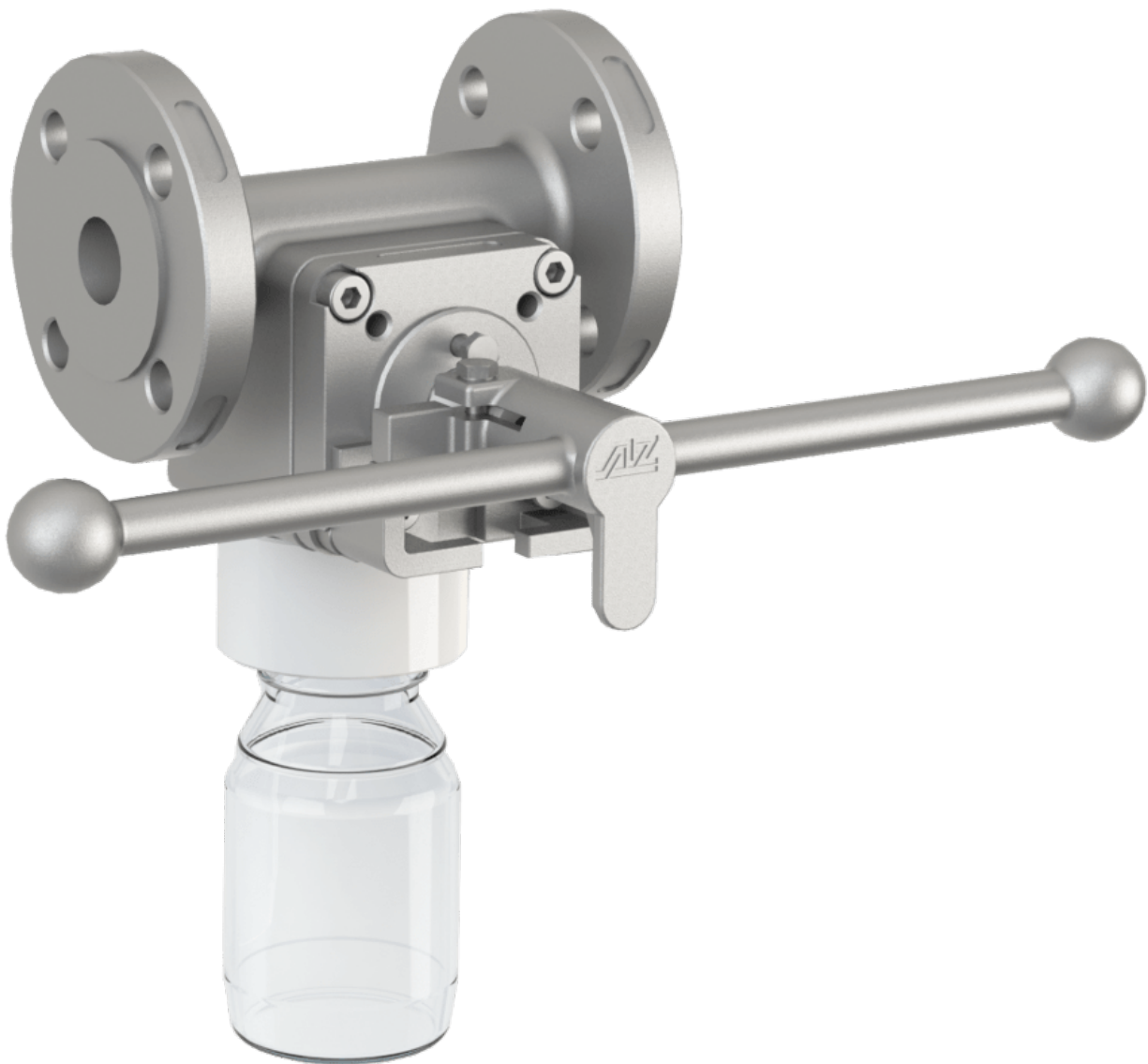
Unterschiedliche Stellantriebe zum Aufbau auf die Konsole gemäß DIN-ISO 5211 inklusiv Magnetventil, Endlagenrückmeldungen, Stellungsregler usw. mehr erfahren [...]

4 Flanschverlängerung

Durch Montage der Flanschverlängerung aus Edelstahl keine Behinderung der Kükennachstellung, Standardhöhe 100 mm. Hinweis: Montage bei Schaftabdichtungen FSN/FSN-SL und CASN/CASN-SL nicht möglich mehr erfahren [...]

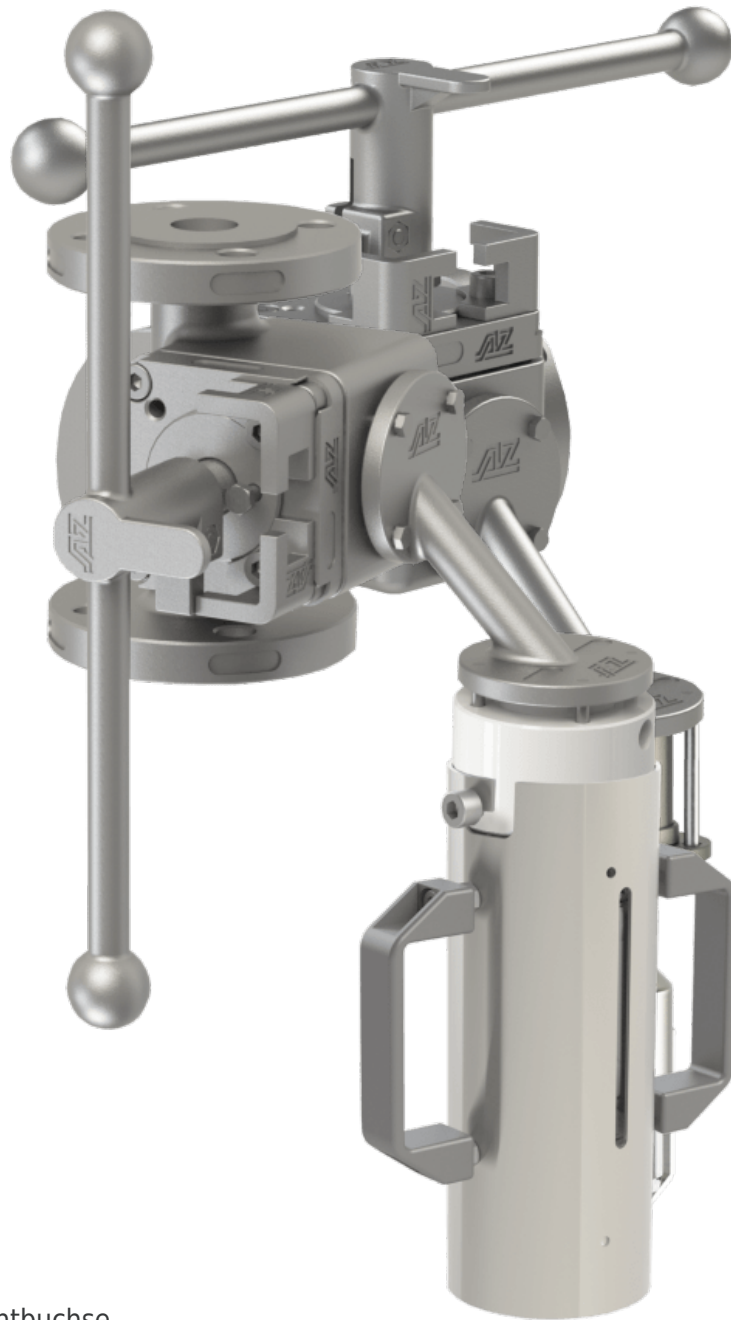
Varianten / Ausführungen

Type CONTIFLOW



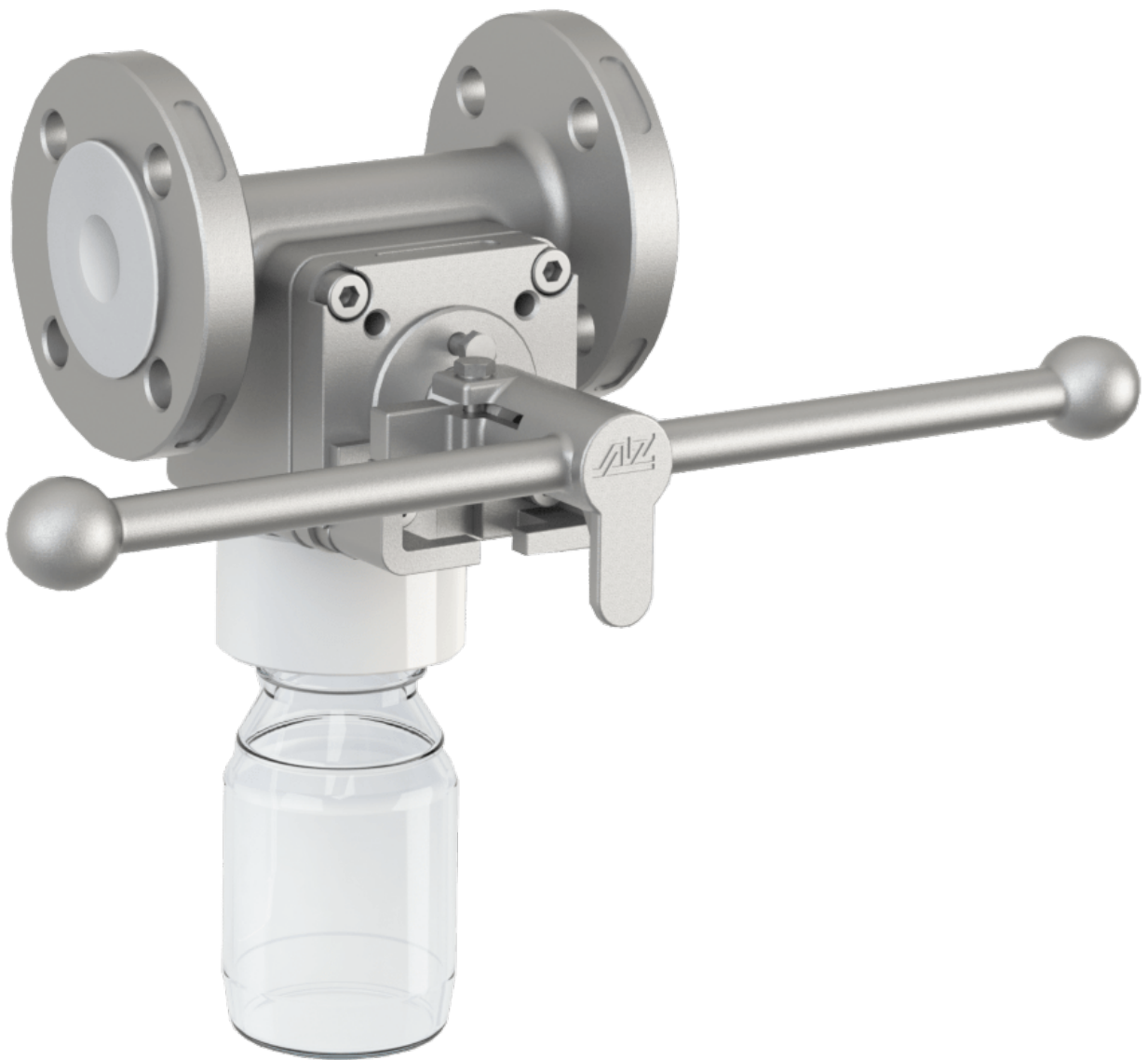
- mit PTFE-Dichtbuchse
- Installation: Standard
- Betätigung: Handhebel, seitlich
- Flaschenhalter: PTFE-Adapter

Type CONTIFLOW-W



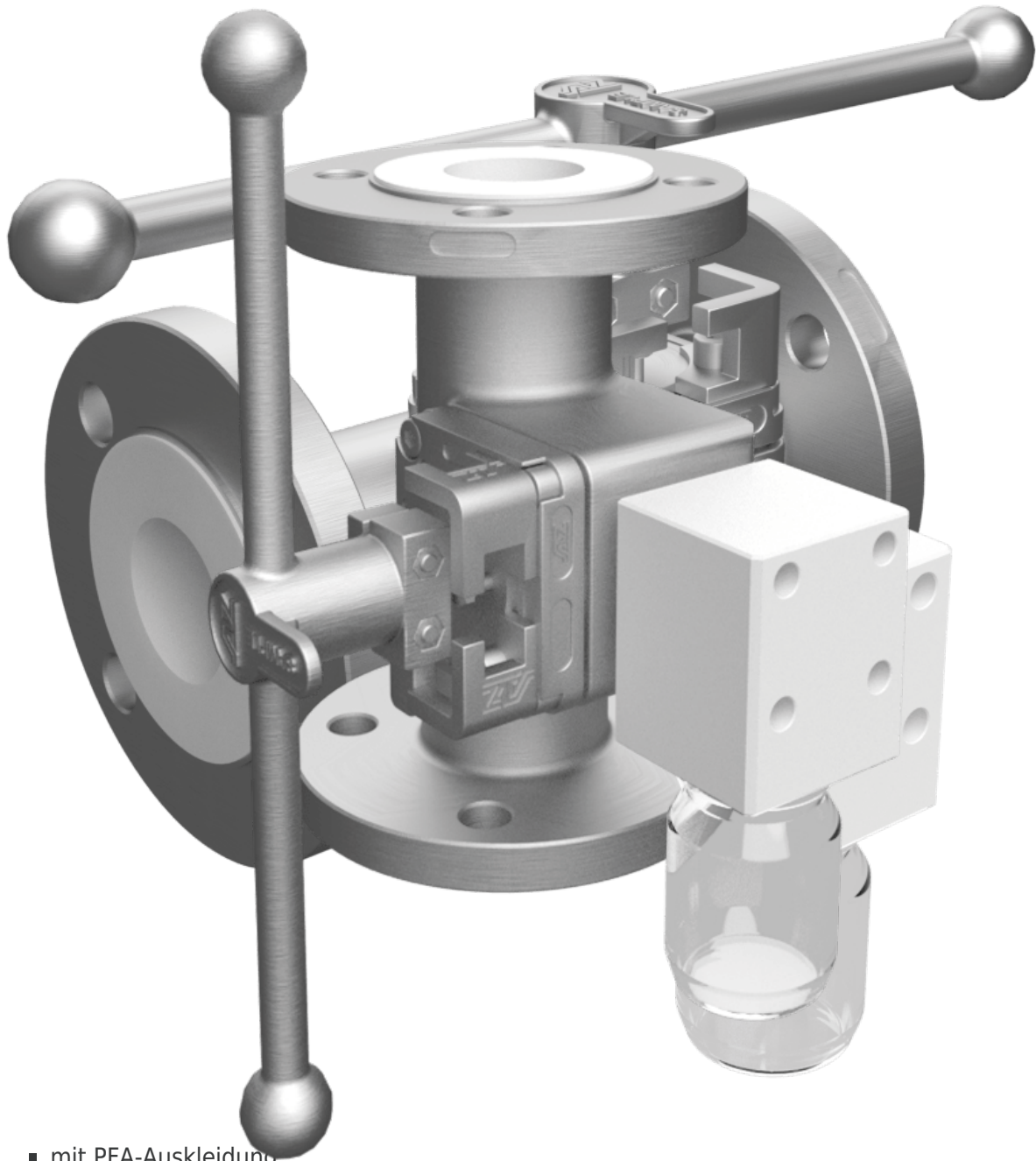
- mit PTFE-Dichtbuchse
- Installation: waagrecht
- Betätigung: Handhebel, oben
- mit PTFE-Dichtbuchse
- Flaschenhalter: Nadelsystem
- Installation: vertikal
- Betätigung: Handhebel, seitlich
- Flaschenhalter: Spannflaschenhalter mit Bajonettverschluß

CONTIFLOW-A



- mit PFA-Auskleidung
- Installation: standard
- Betätigung: Handhebel, seitlich
- Flaschenhalter: PTFE-Adapter

CONFIDOMA-A-W



- mit PFA-Auskleidung
- Installation: waagrecht
- Betätigung: Handhebel, oben
- mit PFA-Auskleidung
- Flaschenhalter: PTFE-Adapter
- Installation: vertikal
- Betätigung: Handhebel, seitlich
- Flaschenhalter: PTFE-Adapter

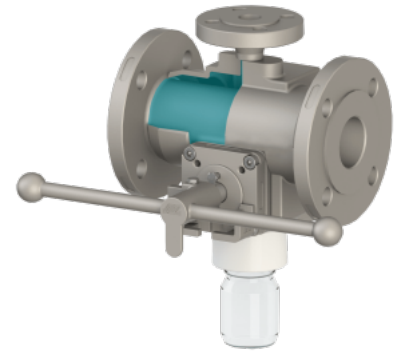
Zusatzausstattung

Heiz- bzw. Kühlmantel

- massiv gegossener Vollheizmantel
- Beheizung von Flansch zu Flansch
- Deckelpartie eingeschlossen

Verschiedene Anschlussvarianten für Heizmedium

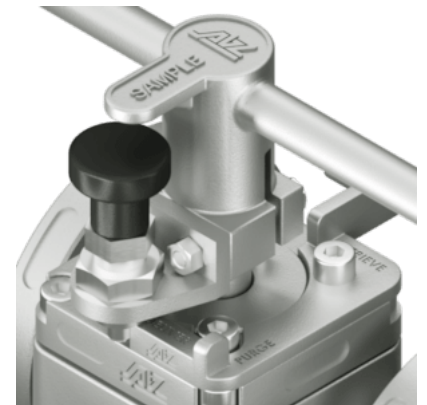
- Flansche
- Gewinde
- Schweißenden



Spülanschluß

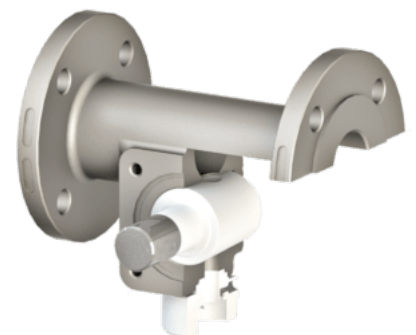
Spülung von Küken, Nadelsystem und Probebehälters in 200°-Position mit Stickstoff N₂ oder Dampf

- Rastbolzen sichert Spülposition
- Spülleitung über Küken geschlossen bzw. offen (keine zusätzliche Absperrung notwendig)



Cleaning in Place - CIP

- CIP-fähig
- PTFE ausgekleidetem Küken



- ohne Dichtbuchse, spaltfrei
- für pharmazeutische Anwendungen

Schutzkasten für Probengefäß

Ausführungen

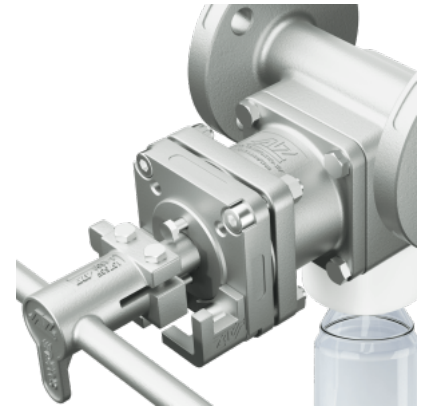
- für ganzen Hahn
- mit Ablauf/Absaugung
- abschließbar
- Beheizung
- Beleuchtung etc.



Modularer Aufbau

Höheres Probenvolumen durch Zwischenflansch
Küken-Volumen

- 25 ml (Standard)
- 50 ml
- 75 ml
- 100 ml



CONTIFLOW-Sonderbau

auf Kundenanfrage möglich

Beispiel:

- 6"-Flansch (oder größer) für Produktstrom
- Betätigung: Handhebel
- Flaschenhalter: PTFE-Adapter