

PPV

Kolben-Probenahmesystem

Typ PPV / PPV-S

- für flüssige und hochviskose Medien
- für polymerisierende und kristallisierende Medien
- Probevolumen: variabel
- Standard-Flaschenvolumen: VF min 100ml/VF max 250ml, weitere Größen auf Anfrage

PN 10-40; Class 150 - 300

Einsatzbereich: $-40 < T < 220^{\circ}\text{C}$



Konstruktionsmerkmale

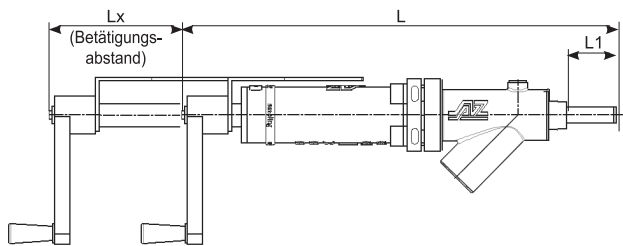
- totraumfrei
- selbstreinigender Kolben
- rückstandsfrei
- nicht verstopfend
- Krusten brechend
- Anschluß: Außengewinde oder Flansch
- Montage: 45° (Standard), horizontal oder vertikal

Optionen

- Heizmantel
- Spülanschluß
- geschlossenes Nadelsystem
- Flaschenhalter für heiße Medien
- pneum. Betätigung
- Schutzkasten

- verriegelbar
- Sonder-Werkstoffe

Technische Daten



Typ	L	L1	Lx
[mm]	[mm]
PPV	300	-	60
PPV-SS	390	43	105
PPV-S	480	95	142

Anschluß-Variante: Außengewinde



- Außengewinde
- | Typ | NPT |
|--------|--------|
| PPV | R 3/4" |
| PPV-SS | R 3/4" |
| PPV-S | R 3/4" |

andere auf Anfrage

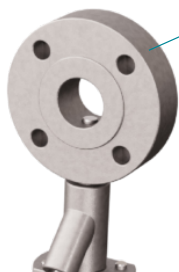
Anschluß-Variante: Flansch



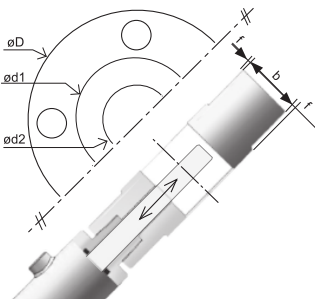
- Flansch
- | Typ | Flanschgröße |
|--------|-----------------|
| PPV | DN15 / NPS 1/2" |
| PPV-SS | DN15 / NPS 1/2" |
| PPV-S | DN15 / NPS 1/2" |

andere Größen auf Anfrage,
Abmessungen gemäß
ANSI B16.5 / EN 1092-1

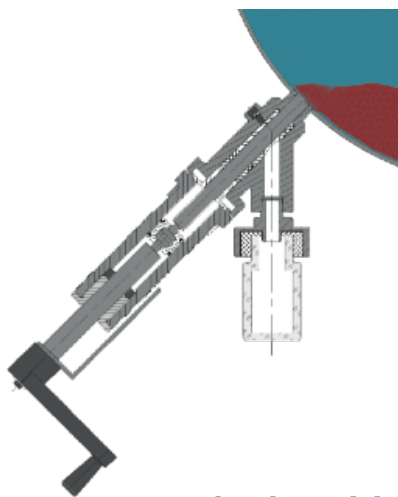
Doppelflansch (Zwischenflansch), nur für PPV-SS / PPV-S



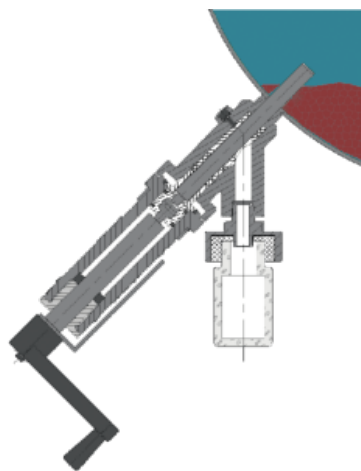
- Doppelflansch



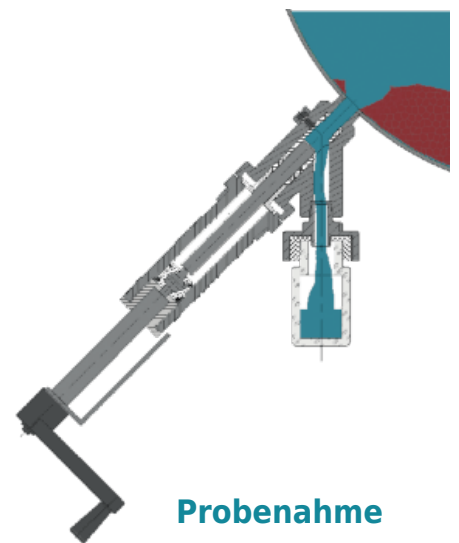
	EN 1092-1						ASME B16.5 / B16.10	ASME B16.5 / B16.10						
	DN	PN	øD [mm]	d1 [mm]	d2 [mm]	b [mm]		f [mm]	NPS	Class	øD [mm]	d1 [mm]	d2 [mm]	b [mm]
	25	10-40	115	69	25	50	2		1	150	110	50.8	25	50
	40	10-40	150	88	40	50	3			300	125	50.8	25	50
	50	10-40	165	102	50	50	3		1 1/2	150	125	73	40	50
	65	10-40	185	122	65	50	3			300	155	73	40	50
	80	10-40	200	138	80	50	3		2	150	150	92.1	50	50
	100	10-16	220	158	100	50	3			300	165	92.1	50	50
		25-40	235	162					150	180	104.8	65	50	2
	125	10-16	250	188	125	50	3		3	150	190	104.8	65	50
		25-40	270							150	190	127	80	50
	150	10-16	285	212	150	50	3		4	150	210	127	80	50
		25-40	300							218	150	50	2	
	200	10-16	340	268	200	50	3		5	150	230	157.2	100	50
		25/40	360/375							278/285	200	50	2	
	andere Größen auf Anfrage													



Standard-Position



Selbstreinigung



Probenahme

Werkstoffe

Standard

- Edelstahl 1.4308, ASTM A351 CF8
- Edelstahl 1.4408, ASTM A351 CF8M
- andere Werkstoffe wie Nickel, Hastelloy, Monel, Titan, Tantal etc auf Anfrage

Bitte beachten

- geeignet für automatische Probenahme
- optimiert für pneumatischen Linearantrieb

