

F-2 ISO-STANDARD STD

Durchgangs-Kükenhahn mit Flanschanschluss und ISO-Aufbaukonsole, mit Standard-Schaftabdichtung STD

DIN-EN: DN 15 - 600 / PN 10 - 40

ASME: NPS ½" - 24" / class 150 - 300

Einsatzbereich: $-30 < T < 230^{\circ}\text{C}$, Vakuum 10^{-8} mbar



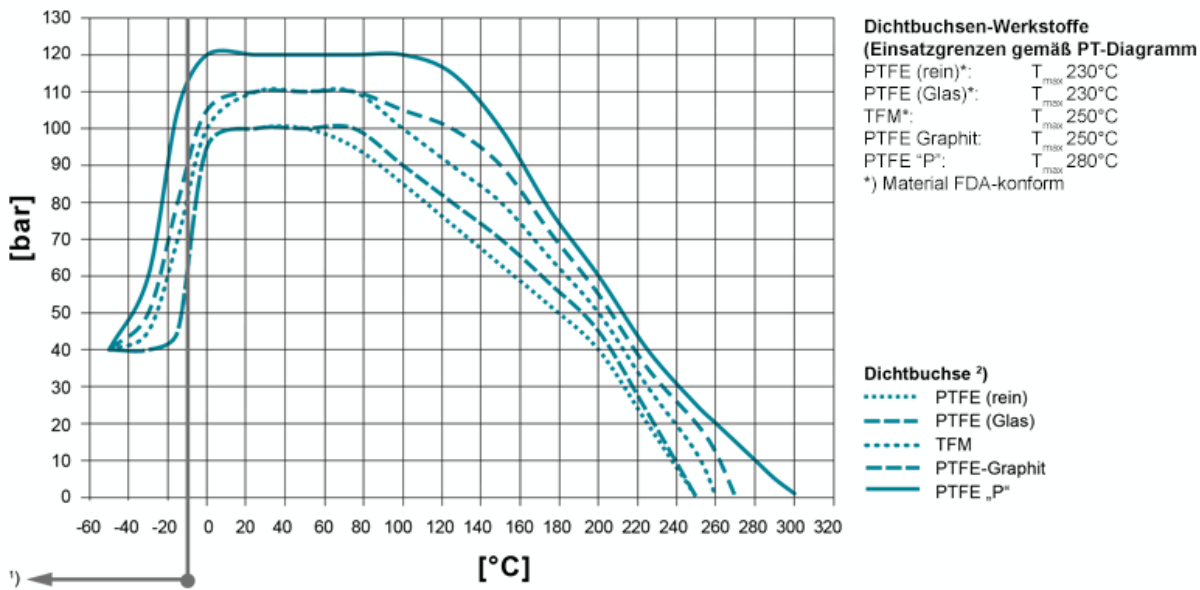
Technische Merkmale

Konstruktionsmerkmale • totraumfrei

- wartungsfrei - selbstschmierend
- Aufbauflansch für Antriebe nach DIN ISO 5211
- einfach zugängliche Kükennachstellung
- auch mit aufgebautem Antrieb
- vakuumtauglich
- TA-Luft 2002 Nachweis
- Richtlinie / Directive 2014/68/EU
- DVGW-Zulassung
- FDA-konform

PT-Diagramm

Allgemeines Druck-/Temperatur-Diagramm



Einsatztemperaturen < -30°C und > 220 °C müssen von AZ anhand der Betriebsbedingungen geprüft und bestätigt werden. Bei der Auswahl des Dichtbuchsen-Materials sind auch die Einsatzgrenzen gemäß EN12516-1 bzw. ASME B16.34 für die jeweiligen Druckstufen zu beachten (PN/class). Die eingezeichneten Werte beziehen sich auf austenitischen Edelstahlguß 1.4408. 1) Für den Einsatz unter -10°C Betriebstemperatur sind tieftemperatur- bzw. austenitische Stähle erforderlich.

2) Buchse: Es stehen unterschiedliche Dichtbuchsen-Materialien zur Verfügung.

Werkstoffe

Standard Gehäusewerkstoffe

- Stahlguss 1.0619, ASTM A216 WCB
- Edelstahl 1.4408, ASTM A351 CF8M
- Edelstahl 1.4308, ASTM A351 CF8

Tieftemp. Edelstahl 1.1138, LCC/LCB/A352 **Standard Kükenwerkstoffe**

- Edelstahl 1.4408, ASTM A351 CF8M
- Edelstahl 1.4308, ASTM A351 CF8

Sonderwerkstoffe

- Sphäroguss EN-GJS-400-18, ASTM A395
- Alloy
- Monel
- Nickel
- Zirkonium
- Titan
- Tantal
- andere Werkstoffe auf Anfrage

Schaftabdichtung

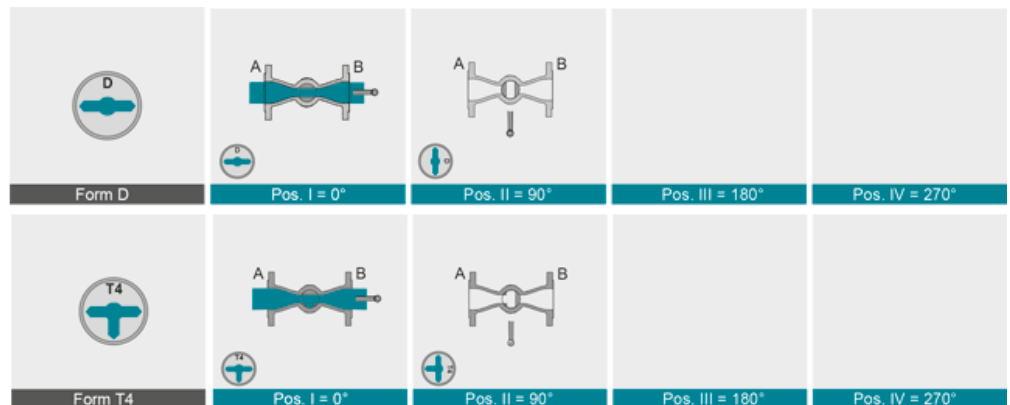
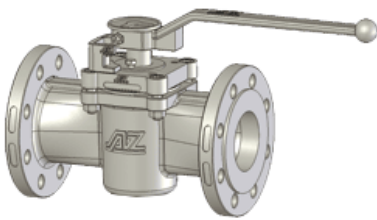
Standard-Abdichtung für alle gängigen Anwendungen;

Tmax 230°C

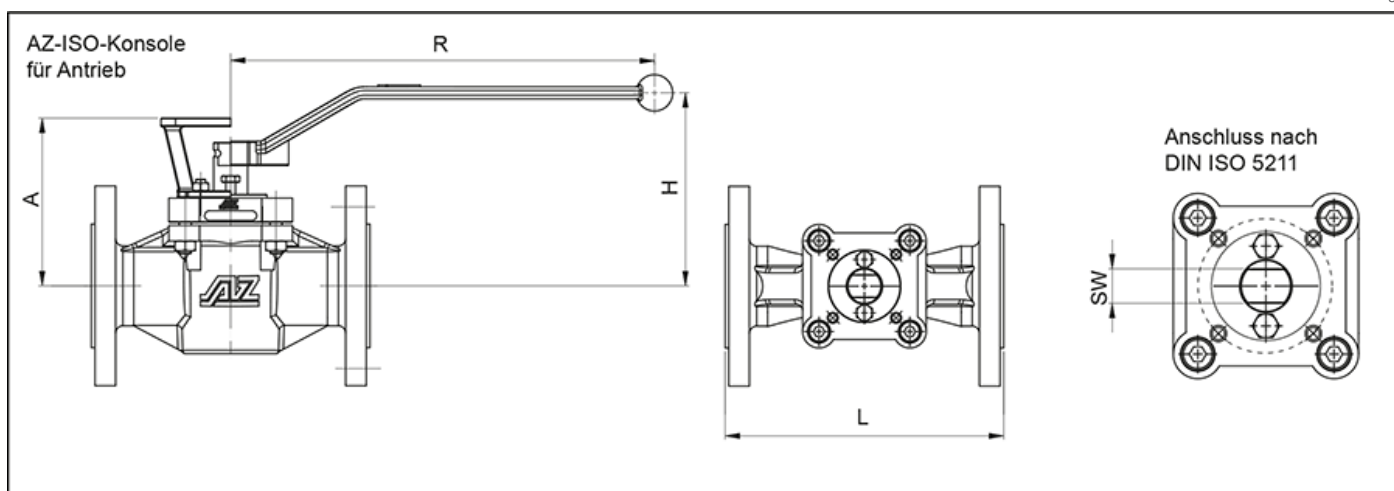
Typ STD

[mehr erfahren \[...\]](#)

Kükenformen

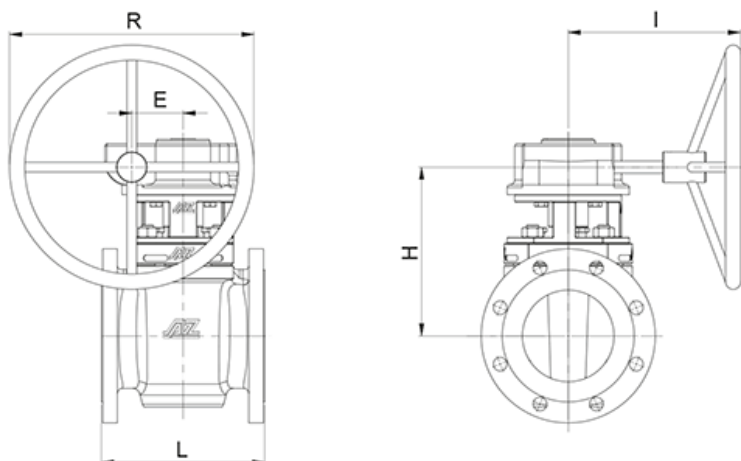


Technische Daten



	DN	PN	L	øD	Konsole / Hebel			DIN Flansch	SW Zweifl.	Drehm.* [Nm]	Gewicht [kg]	K _{vs} -Wert [m³/h]	C _v -Wert [US.gal/min]
					A	H	R						
DIN EN 1092-1 / 558-1	15	10-40	130	95	88	103	200	F05	11	30	3,8	12	14
	20	10-40	150	105	88	103	200	F05	11	30	4,3	13	15
	25	10-40	160	115	94	109	200	F05	11	30	4,9	25	29
	32	10-40	180	140	102	117	320	F07	14	70	8,6	46	53
	40	10-40	200	150	109	124	320	F07	14	80	9,6	85	98
	50	10-40	230	165	139	159	420	F07	19	120	13,9	160	185
	65	10-16 25-40	290	185	158	165	600	F10	22	200	19,3	262	302
	80	10-40	310	200	158	165	600	F10	22	200	21,4	275	317
	80S	10-40	310	200	173	180	600	F12	22	300	24,6	417	482
	100	10-16 25-40	350	220 235	158	165	600	F10	22	200	24,6	197	228
100S	10-16 25-40	350	220 235	173	180	600	F12	22	300	28,9	582	673	
	NPS		L	øD	Konsole / Hebel			DIN Flansch	SW Zweifl.	Drehm.* [Nm]	Gewicht [kg]	K _{vs} -Wert [m³/h]	C _v -Wert [US.gal/min]
ASME B 16.5 / 16.10	½"	150	108	90	88	103	200	F05	11	30	2,7	14	16
		300	140	95							3,8	13	15
	¾"	150	117	100	88	103	200	F05	11	30	3,2	13	16
		300	152	115							4,3	13	15
	1"	150	127	110	94	109	200	F05	11	30	3,5	24	28
		300	165	125							4,9	26	31
	1¼"	150	140	115	102	117	320	F07	14	70	5,4	46	53
		300	178	135							8,6		
	1½"	150	165	125	109	124	320	F07	14	80	7	78	90
		300	190	155							9,6	79	92
	2"	150	178	150	139	159	420	F07	19	120	11,8	145	167
		300	216	165							13,9	156	180
	2½"	150	190	180	158	165	600	F10	22	200	15,5	236	273
		300	241	190							19,3		
	3"	150	203	190	158	165	600	F10	22	200	18,2	225	260
		300	282	210							21,4	228	264
4"	150	229	230	158	165	600	F10	22	200	20,3	169	195	
	300	305	255							24,6	198	229	
4"S	150	229	230	173	180	600	F12	22	300	24,6	523	604	
	300	305	255							28,9	542	627	

* inklusive 100% Sicherheit zur Antriebsauslegung

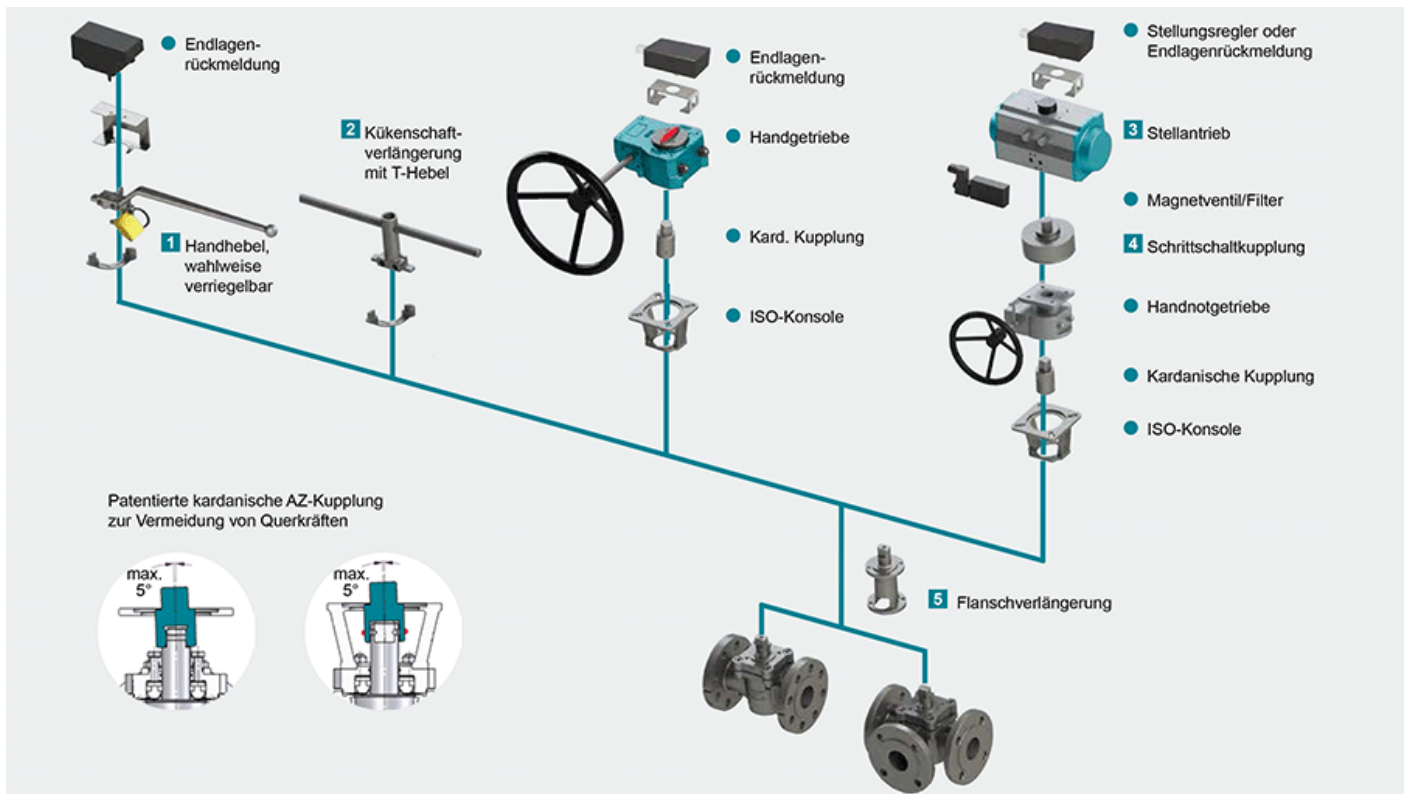


	DN	PN	L	gear (Pro-Gear)			Typ	DIN Flansch	SW Zweifl.	Drehm.* [Nm]	Gewicht [kg]	K _{vs} -Wert [m³/h]	C _v -Wert [US.gal/min]		
				E	R	H									
DIN EN 1092-1 / 588-1	125	10-16 25-40	325	84	400	277	290	Q1500-S	F16	36	900	67 71	865	1000	
	150	10-16 25-40	350	84	400	277	290	Q1500-S	F16	36	900	77 79	875	1011	
	200	10-16 25 40	400	96,5	600	320	350	Q3000-S	F16	36	1200	108 119	1770	2047	
	250	10 16 25 40	450	117,5	600	328	465	Q5000-S	F16	36	1500	177 235	2788	3223	
	300	10 16 25 40	500	117,5	600	366	465	Q5000-S	F16	36	2600	230 249	2618	3027	
	350	10 16 25 40	550	137,5	600	460	465	Q6500-S	F25	46	5500	395 468	5070	5861	
	400	10 16 25 40	600	137,5	600	460	465	Q6500-S	F25	46	5500	411 525	4694	5426	
	450	10 16 25 40	650	180	600	485	520	Q12000-S	F30	55	6400	611 730	8065	9323	
	500	10 16 25 40	700	180	600	510	520	Q12000-S	F30	55	7500	655 744	10260	11862	
	600	10 16 25 40	800	180	600	510	520	Q12000-S	F30	55	7500	681 863	7980	9226	
	ASME B 16.5 / 16.10	NPS	class	L	E	gear (Pro-Gear)			Typ	DIN Flansch	SW Zweifl.	Drehm.* [Nm]	Gewicht [kg]	K _{vs} -Wert [m³/h]	C _v -Wert [US.gal/min]
		R	H	I											
		5"	150 300	254 325	84	400	277	290	Q1500-S	F16	27	900	55 71		
		6"	150 300	267 403	84	400	277	290	Q1500-S	F16	27	900	60 70	738 775	853 896
		8"	150 300	292 419	96,5	600	320	350	Q3000-S	F16	36	1200	94 125	1517 1978	1754 2286
		10"	150 300	330 457	117,5	600	328	465	Q5000-S	F16	36	1500	127 160	2239 2382	2589 2754
12"		150 300	356 502	117,5	600	366	465	Q5000-S	F16	36	2600	153 170	1904 1925	2202 2225	
14"		150 300	686 762	137,5	600	460	465	Q6500-S	F25	46	5500	180 210	2448 2394	2830 2768	
16"		150 300	600	137,5	600	460	465	Q6500-S	F25	46	5500	246 305	5131 4618	5932 5339	
18"		150 300	864 914	180	600	485	520	Q12000-S	F30	55	6400	627 763	9135	10561	
20"		150 300	914 991	180	600	510	520	Q12000-S	F30	55	7500	698 860	11728 11841	13559 13689	
24"		150 300	1067 1143	180	600	510	520	Q12000-S	F30	55	7500	825 1070	9863 9509	11402 10993	

* inklusive 100% Sicherheit zur Antriebsauslegung

Aus geometrischen Gründen sind in wenigen Fällen in den Flanschbohrungen partiell Gewinde vorgesehen

Betätigung



1 Verriegelung

Zündflammkombination, Ösen für Vorhängeschloss, lineares Schlüssel-Prinzip, Rastbolzen-Arretierung für Handhebel oder Handgetriebe,

[mehr erfahren \[...\]](#) 2 Kükenschaftverlängerung

Robuste Konstruktion aus Edelstahl in den Standardhöhen 100 und 150 mm (weitere auf Anfrage) mit T-Hebel

[mehr erfahren \[...\]](#) 3 Stellantriebe

Unterschiedliche Stellantriebe zum Aufbau auf die Konsole gemäß DIN-ISO 5211 inklusiv Magnetventil, Endlagenrückmeldungen, Stellsregler usw.

[mehr erfahren \[...\]](#) NEU: Der pneumatische Antrieb AIR GEAR für Armaturen mit hohen Drehmomenten ≥ 150.000 Nm

[mehr erfahren \[...\]](#) 4 Schrittschaltkupplung

Bei Mehrweghähnen können mit einem 90°-Standard-Schwenkantrieb Schaltwege bis 360° gefahren werden

[mehr erfahren \[...\]](#) 5 Flanschverlängerung

Durch Montage der Flanschverlängerung aus Edelstahl keine Behinderung der Kükennachstellung, Standardhöhe 100 mm. Hinweis: Montage bei Schaftabdichtungen FSN/FSN-SL und CASN/CASN-SL nicht möglich

[mehr erfahren \[...\]](#)